



HLB 8600 Horno eléctrico multifunción SurroundTemp



Capacidad de 70L



HydroClean



SurroundTemp



SoftClose



Guía telescópica Plus Extension

DESCRIPCIÓN

Horno eléctrico multifunción SurroundTemp

GAMA

Maestro

COLORES



REFERENCIA

REF. 111000011
EAN. 8434778008272



TEKA

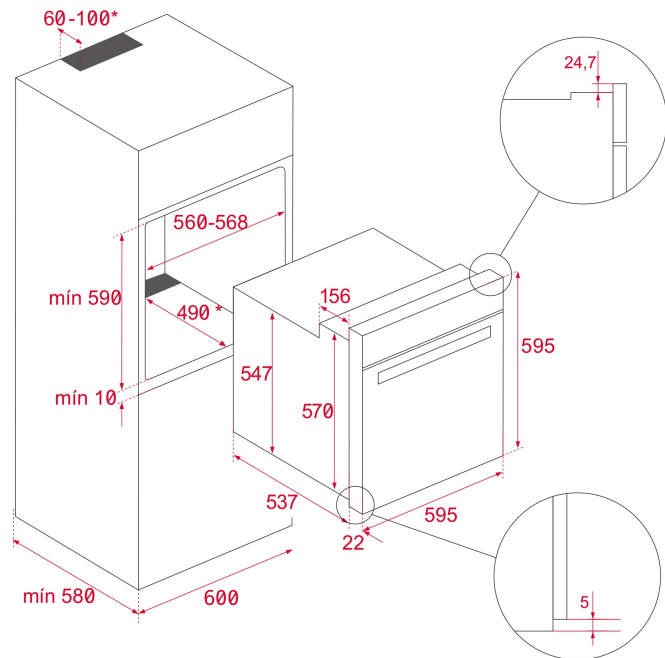
HLB 8600

CARACTERÍSTICAS

Horno Hydroclean CristalColor
Sistema de limpieza Teka Hydroclean® PRO automático
Multifunción SurroundTemp - 12 funciones de cocinado
Display 4" true color con programación de inicio y paro de cocción
Sistema de 1 guía Plus-Extension, cinco alturas de cocinado
Asesor personal de cocinado (20 recetas preprogramadas)
Propuesta automática de temperatura y tiempo según función seleccionada
Función Slow cook
Función calentamiento rápido automático
Puerta tres cristales
Desconexión de seguridad en apertura de puerta
Ventilación tangencial
Cierre y apertura SoftClose
Bandeja profunda esmaltada y parrilla reforzada (con sistema antivuelco)

DIMENSIONES

Altura del producto (mm): 595
Anchura del producto (mm):
 595
Profundidad del producto (mm): 537+22
Longitud del producto (mm):
Peso del producto (Kg): 32



ESPECIFICACIONES TÉCNICAS

CARACTERÍSTICAS

Certificados: N / CE / CCA / CB/GMARK/ JAS-ANZ/SASO
Número de cavidades: 1
Cavidad esmaltada: Sí
Temperatura mínima del regulador (°C): 30
Temperatura máxima del regulador (°C): 270
Selector de funciones: ELECTRONIC
Método de cocinado: 12
Número de recetas: 20
Función Top + bottom: Sí
Función Grill + bottom: Sí
Función Grill: Sí
Función Maxigrill: Sí
Función Top + bottom + fan: Sí
Función Bottom: Sí
Función Bottom + turbo (Pizza): Sí
Función Turbo: Sí
Función ECO: Sí
Función de fermentado: Sí
Calentamiento rápido automático: Sí
Slow Cook: Sí
Sistema de guías removibles: Sí

Niveles de guías de bandeja: 5
Guías telescópicas Easy Slide: Sí
Grill abatible: Sí
Ventilación tangencial: Sí
SoftClose: Sí

CONEXIÓN ELÉCTRICA

Potencia nominal máxima (W): 3215
Frecuencia (Hz): 50/60
Fuente de alimentación (V): 220-240
Longitud del cable (cm): 150
Enchufe: Sí
Consumo de la luz interior (W): 25

CONSUMO ENERGÉTICO

Consumo energético por ciclo en modo convencional (kWh):
0.83
Consumo energético por ciclo en modo de ventilación forzada (kWh): 0,68
Calor inferior (W): 1150
Grill(W): 1400
Maxigrill (W): 2500
Tradicional (W): 2550
Turbo (W): 2000
Motor multifunción (W): 22
Motor del ventilador de refrigeración (W): 18

SISTEMA DE SEGURIDAD

Apertura de puerta con desconexión de seguridad: Sí
Sistema de bloqueo de Panel: Sí
Bloqueo de seguridad para niños: Sí
Protector de la parrilla: Sí
Bandeja con sistema anti-vuelco: Sí
Termostato de seguridad: Sí

SISTEMAS DE LIMPIEZA

Esmaltado crystal clean (suave): Sí
Hydroclean PRO: Sí

ACCESORIOS

Bandeja profunda (50 mm): 1
Bandeja para carne: 0
Parilla reforzada: 1

EFICIENCIA ENERGÉTICA

Clase energética: A+
Índice de eficiencia energética (EEI): 81



HLB 8600

ETIQUETA ENERGÉTICA

