



# STEAKMASTER Horno Pirofítico Multifunción con SteakGrill de 700º especial para carne



DualClean



HydroClean



SurroundTemp



SoftClose



Guía  
telescópica  
Plus Extension



Pirólisis

## DESCRIPCIÓN

Horno Pirofítico Multifunción con SteakGrill de 700º especial para carne

## GAMA

Maestro

## COLORES



## REFERENCIA

REF. 111000026  
EAN. 8434778009910



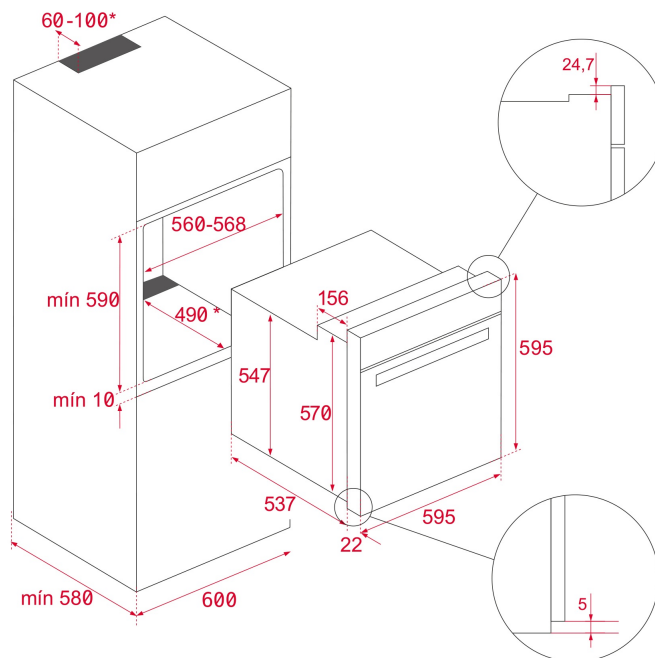
## STEAKMASTER

### CARACTERÍSTICAS

Horno SteakMaster con SteakGrill (700º)  
Sistema de Limpieza DualClean Autolimpieza Pirofítica (3 niveles)  
+ Teka Hydroclean® PRO automático  
Multifunción SurroundTemp - 12 funciones de cocinado  
Display 4" true color con programación de inicio y paro de cocción  
Sistema 2 guías. Full-Extension + Plus-Extension  
20 Programas automaticos especiales para carne  
Asesor personal de cocinado (20 recetas internacionales)  
Propuesta temperatura y tiempo según función  
Función Slow cook  
Calentamiento rápido  
Puerta cuatro cristales  
Cierre y apertura Soft close  
Cierre automático de seguridad durante la pirólisis o cocinado  
Ventilación tangencial dos velocidades  
Parrilla de hierro fundido especial para carne  
Bandeja profunda y parrilla reforzada (con sistema antivuelco)  
Distribución exclusiva en centros autorizados

## DIMENSIONES

**Altura del producto (mm):** 595  
**Anchura del producto (mm):**  
 595  
**Profundidad del producto (mm):** 537+22  
**Longitud del producto (mm):**  
**Peso del producto (Kg):** 45,8



## ESPECIFICACIONES TÉCNICAS

### CARACTERÍSTICAS

**Certificados:** N / CE / CCA / CB / EAC  
**Número de cavidades:** 1  
**Cavidad esmaltada:** Sí  
**Temperatura mínima del regulador (°C):** 30  
**Temperatura máxima del regulador (°C):** 250  
**Selector de funciones:** ELECTRONIC  
**Método de cocinado:** 13  
**Número de recetas:** 20  
**Nº de memorias:** 0  
**Función Top + bottom:** Sí  
**Función Grill + bottom:** Sí  
**Función Grill:** Sí  
**Función Maxigrill:** Sí  
**Función Top + bottom + fan:** Sí  
**Función Bottom:** Sí  
**Función Bottom + turbo (Pizza):** Sí  
**Función Turbo:** Sí  
**Función ECO:** Sí  
**Función de fermentado:** Sí  
**Calentamiento rápido automático:** Sí  
**Slow Cook:** Sí

**Anillo iluminado:** Sí  
**Sistema de guías removibles:** Sí  
**Niveles de guías de bandeja:** 5  
**Guías telescópicas Easy Slide:** Sí  
**SoftClose:** Sí

## CONEXIÓN ELÉCTRICA

**Potencia nominal máxima (W):** 3518  
**Frecuencia (Hz):** 50/60  
**Fuente de alimentación (V):** 220-240  
**Longitud del cable (cm):** 150  
**Enchufe:** Sí  
**Consumo de la luz interior (W):** 2x25

## CONSUMO ENERGÉTICO

**Consumo energético por ciclo en modo convencional (kWh):**  
1.01  
**Consumo energético por ciclo en modo de ventilación forzada (kWh):** 0,77  
**Calor inferior (W):** 1050  
**Grill(W):** 2400  
**Maxigrill (W):** 3450  
**Tradicional (W):** 2100  
**Turbo (W):** 2000  
**Motor multifunción (W):** 25  
**Motor de rotación (W):** 0  
**Motor del ventilador de refrigeración (W):** 30

## SISTEMA DE SEGURIDAD

**Apertura de puerta con desconexión de seguridad:** Sí  
**Sistema de bloqueo de Panel:** Sí  
**Bloqueo de seguridad para niños:** Sí  
**Protector de la parrilla:** Sí  
**Bandeja con sistema anti-vuelco:** Sí  
**Termostato de seguridad:** Sí

## SISTEMAS DE LIMPIEZA

**Esmaltado crystal clean (suave):** Sí  
**Hydroclean PRO:** Sí  
**Limpieza pirolítica:** Sí  
**DualClean:** Sí

## ACCESORIOS

**Bandeja profunda (50 mm):** 1  
**Bandeja de hierro fundido:** 1  
**Parilla reforzada:** 1

## EFICIENCIA ENERGÉTICA

**Clase energética:** A  
**Índice de eficiencia energética (EEI):** 95



STEAKMASTER

ETIQUETA ENERGÉTICA

