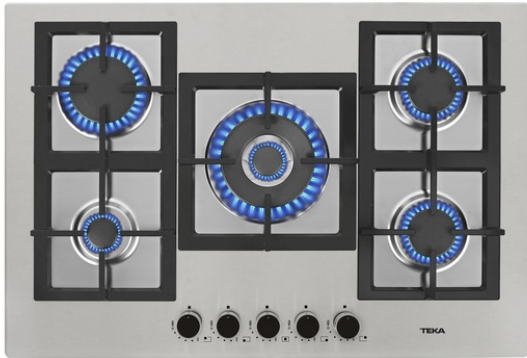
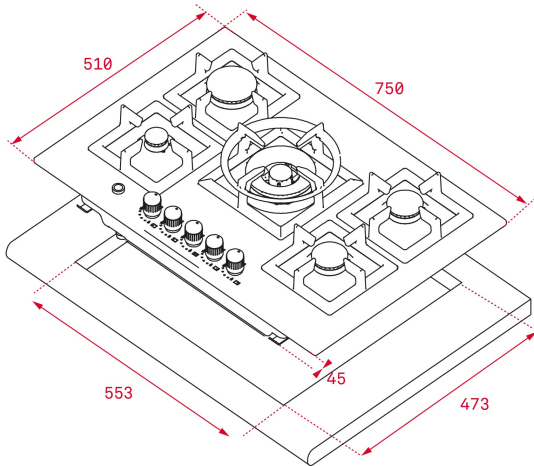


**TEKA****EFX 70.1 5G AI AL DR CI**

Parrilla de cocción a gas con 5 quemadores de alta eficiencia de 75 cm

Autoencendido  
integradoSeguridad  
por  
Termopar  
integrada**REFERENCIA**

REF: 40211501

EAN: 8421152158722

**CARACTERÍSTICAS**

Acero inoxidable

Parrillas de hierro fundido

Tapas de quemadores de hierro fundido

Perillas ergonómicas frontales

Soporte WOK

Seguridad por termopar integrada en cada quemador

Encendido electrónico integrado en cada perilla

Quemadores de alta eficiencia a gas:

-1 quemador doble flama: 4,000 W (13,648 BTU)

-1 quemador rápido: 3,000 W (10,236 BTU)

-2 quemadores semi rápidos: 1,750 W (5,971 BTU)

-1 quemador auxiliar: 1,000 W (3,412 BTU)

Tipos de gas: LP (butano/propano) o natural

Potencia nominal máxima: 11,500 W (39,240 BTU)

Voltaje: 127 V~

Frecuencia: 60 Hz

Peso: 12.5 kg

Dimensiones

Exterior (Alto/Ancho/Fondo): 45/750/510 mm

**DIMENSIONES****Altura del producto (mm): 91****Anchura del producto (mm): 750****Profundidad del producto (mm): 510****Longitud del producto (mm):****Peso del producto (Kg): 12,65****ESPECIFICACIONES TÉCNICAS**

Tasa de potencia (V): 110

Frecuencia (Hz): 60

Potencia nominal máxima (W): -

**COLORES**

40211501

Inox

**EFICIENCIA ENERGÉTICA**

Consumo de energía en modo standby (W): -

Tiempo para alcanzar el modo standby (min): -