



## DSS 980 Campana decorativa para instalación en pared de 90 cm



### DESCRIPCIÓN

Campana decorativa para instalación en pared de 90 cm

### GAMA

Total

### COLORES



### REFERENCIA

REF. 40460410  
EAN. 8421152071175

**CARACTERÍSTICAS**

Acero inoxidable  
Panel de mandos electrónicos retroiluminados  
Tres velocidades + intensiva  
Programador del tiempo de aspiración  
Barra de iluminación LED  
Filtros de acero inoxidable, lavables en lavavajillas  
Válvula antiretorno  
Motor blindado de doble turbina  
Capacidad de extracción máxima: 1,200 m /h  
Capacidad de extracción UNE-EN-61591: 570,2 m /h  
Nivel sonoro: min. 54 -máx. 68 dB  
Chimenea ajustable a la altura  
Filtro de carbón activo para reciclaje del aire  
Potencia nominal máxima: 268 W  
Voltaje: 110 V~  
Frecuencia: 60 Hz  
Peso: 14.3 kg  
Potencia nominal máxima: 268 W  
Voltaje: 110 V~  
Frecuencia: 60 Hz  
Peso: 14.3 kg  
Dimensiones  
Exterior (Alto/Ancho/Fondo): 625-955/900/480 mm

## DIMENSIONES

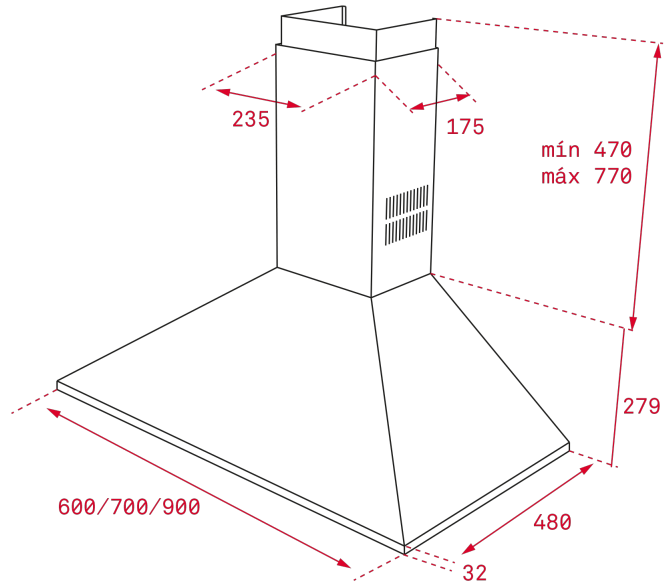
Altura del producto (mm):

Anchura del producto (mm):

Profundidad del producto (mm):

Longitud del producto (mm):

Peso del producto (Kg):



## ESPECIFICACIONES TÉCNICAS

### CARACTERÍSTICAS

**Tipo de campana:** Piramidal

**Estilo:** Decorativas



DSS 980

ETIQUETA ENERGÉTICA

