



HLB 860 Horno Eléctrico Multifunción SurroundTemp



Capacidad de 70L



HydroClean



Guía telescópica Plus Extension



SoftClose



SurroundTemp

DESCRIPCIÓN

Horno Eléctrico Multifunción SurroundTemp

GAMA

Maestro

COLORES



REFERENCIA

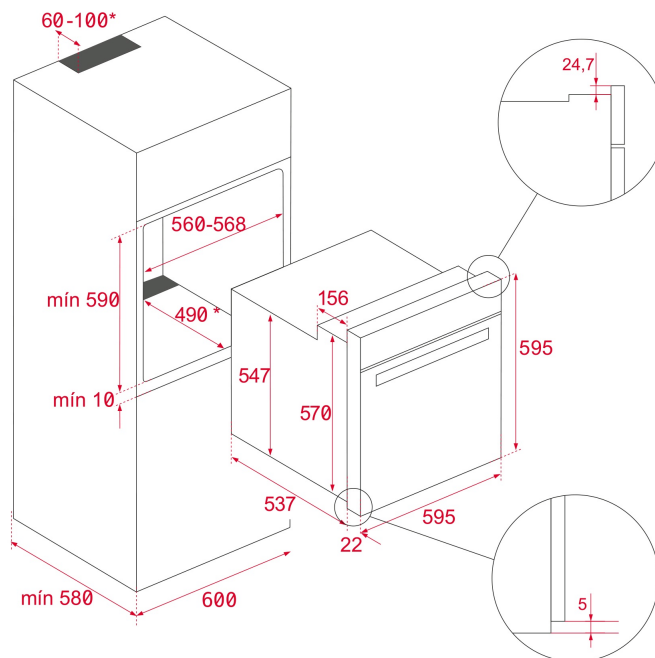
REF. 41560093
EAN. 8421152154779

CARACTERÍSTICAS

Cristal negro y marco en acero inoxidable con antihuella
Clase energética: A+ (Ahorro de hasta un 20%)
12 funciones de cocinado + Sistema de limpieza Hydroclean® Pro
Asesor personal de cocinado (20 recetas pre programadas)
Función Sabbath
Capacidad: 70/71L (neto/bruto)
Display TFT de 4" (touch control)
Mandos de perillas retro iluminados
Timer digital
Grill/Maxi Grill: 1,400/2,500 W
Iluminación incandescente
Precalentamiento rápido automático
Puerta de triple cristal
Puerta con suave apertura/cierre
Ventilación tangencial
Bloqueo de seguridad para niños
Esmalte interior CrystalClean®
Guía cromada telescópica
Guías cromadas con cinco alturas de cocinado
Parrilla cromada
Bandeja profunda con esmalte CrystalClean®
Potencia nominal máxima: 3,215 W
Voltaje: 220/240 V~
Frecuencia: 50/60 Hz
Peso: 27 kg
Dimensiones
Cavidad (Alto/Ancho/Fondo): 364/475/402 mm
Exterior (Alto/Ancho/Fondo): 595/595/559 mm

DIMENSIONES

Altura del producto (mm): 595
Anchura del producto (mm): 595
Profundidad del producto (mm): 537+22
Longitud del producto (mm):
Peso del producto (Kg): 32



ESPECIFICACIONES TÉCNICAS

CARACTERÍSTICAS

Certificados: N / CE / CCA / CB
Número de cavidades: 1
Cavidad esmaltada: Sí
Selector de funciones: ELECTRONIC
Método de cocinado: 12
Número de recetas: 20
Función Grill: Sí
Función Maxigrill: Sí
Función Bottom: Sí
Función Turbo: Sí
Función ECO: Sí
Función de fermentado: Sí
Calentamiento rápido automático: Sí
Slow Cook: Sí
Anillo iluminado: Sí
Sistema de guías removibles: Sí
Niveles de guías de bandeja: 5
Guías telescópicas Easy Slide: Sí
Grill abatible: Sí
Ventilación tangencial: Sí
SoftClose: Sí

CONEXIÓN ELÉCTRICA

Potencia nominal máxima (W): 3215
Frecuencia (Hz): 50/60
Fuente de alimentación (V): 220-240
Longitud del cable (cm): 110
Consumo de la luz interior (W): 25

CONSUMO ENERGÉTICO

Consumo energético por ciclo en modo convencional (kWh):
0.83
Consumo energético por ciclo en modo de ventilación forzada (kWh): 0,68
Calor inferior (W): 1150
Grill(W): 1400
Maxigrill (W): 2500
Tradicional (W): 2550
Turbo (W): 2000
Motor multifunción (W): 22
Motor del ventilador de refrigeración (W): 18

SISTEMA DE SEGURIDAD

Apertura de puerta con desconexión de seguridad: Sí
Sistema de bloqueo de Panel: Sí
Bloqueo de seguridad para niños: Sí
Protector de la parrilla: Sí
Bandeja con sistema anti-vuelco: Sí
Termostato de seguridad: Sí

SISTEMAS DE LIMPIEZA

Esmaltado crystal clean (suave): Sí
Hydroclean PRO: Sí

ACCESORIOS

Bandeja profunda (50 mm): 1
Bandeja para carne: 0
Bandeja reforzada: 1

EFICIENCIA ENERGÉTICA

Clase energética: A+
Índice de eficiencia energética (EEI): 81



HLB 860

ETIQUETA ENERGÉTICA

ENERG
енергия · енергосна · ENERGIJA · ENERGIJA

TEKA HLB 860

A+++
A++
A+
A
B
C
D

70 L

0.83 kWh/cycle*
0.68 kWh/cycle*

*urenlis ciklus - porcion - ciklus - nahvamus - ciclo - tsükkel - ohjelma - ciklus
ciklus - ciklus - ciklus - cykl - cykl - program - cykl

65/2014