



EMGG 8665 S RX Estufa de empotre tipo cassette 80 cm



DESCRIPCIÓN

Estufa de empotre tipo cassette 80 cm

GAMA

Total

COLORES



REFERENCIA

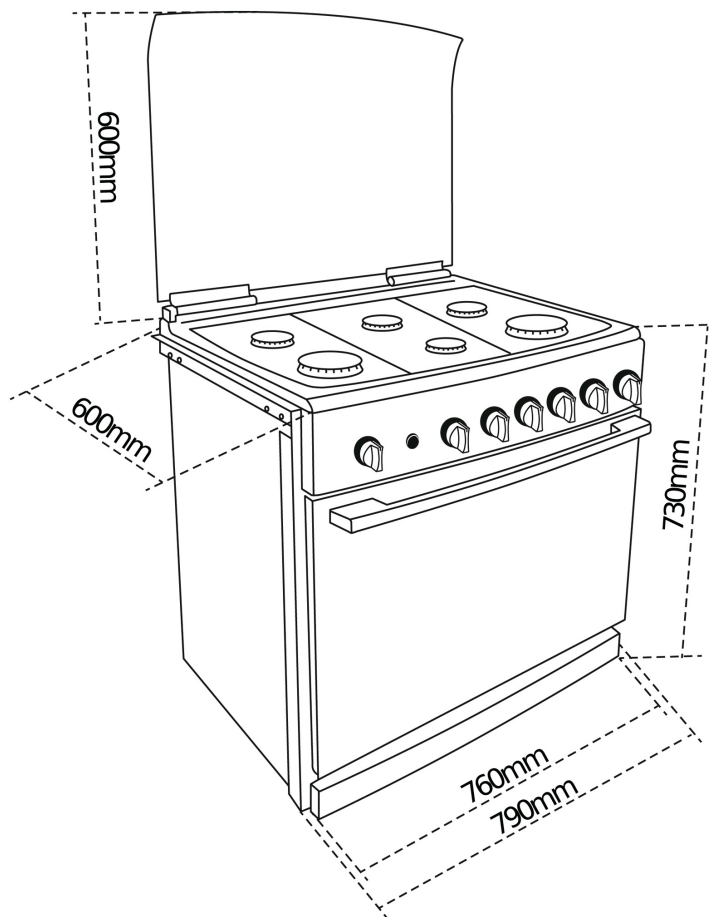
REF. 111570001
EAN. 8434778004182

CARACTERÍSTICAS

Acero inoxidable
Puerta con acabado reflex de doble cristal
Capelo curvo de cristal templado con cierre suave
3 parrillas superiores profesionales de hierro fundido
Tapas de quemadores de hierro fundido
Perillas ergonómicas de seguridad
Jaladera robusta en aluminio
Encendido electrónico integrado en cada perilla para quemadores superiores y horno
Timer digital
6 Quemadores de alta eficiencia a gas en parrilla:
-1 quemador triple flama Sabaf: 2,800 W (9,500 BTU)
-1 quemador rápido: 2,500 W (8,530 BTU)
-4 quemadores semi-rápidos: 2,200 W (7,506 BTU)
Horno de 2 funciones
Capacidad del horno: 5p (134L)
Esmalte interior CrystalClean® Black
Termostato de seguridad con termopar
Luz interior
Grill eléctrico 1,500 W (5,118 BTU)
Guías cromadas con tope antivuelco con cuatro alturas de cocinado
2 Parrillas cromadas: 1 deslizable y 1 estándar
Quemador de alta eficiencia a gas en horno:
-1 quemador de horno: 3,600 W (12,283 BTU)
Tipos de gas: LP (butano/propano) o natural
Potencia nominal máxima a gas: 17,700 W (60,337 BTU)
Voltaje: 127 V~
Frecuencia: 60 Hz
Peso: 50 kg
Dimensiones
Cavidad (Alto/Ancho/Fondo): 405/675/490 mm
Exterior (Alto/Ancho/Fondo): 730/790/600 mm

TEKA

EMGG 8665 S RX



DIMENSIONES

Altura del producto (mm): 780

Anchura del producto (mm):

760

Profundidad del producto

(mm): 640

Longitud del producto (mm):

Peso del producto (Kg): 50

ESPECIFICACIONES TÉCNICAS

CONEXIÓN ELÉCTRICA

Frecuencia (Hz): 60

Fuente de alimentación (V): 127

Longitud del cable (cm): 120

Enchufe: Sí

Enchufe: TYPE B

Consumo de la luz interior (W): 40

CONSUMO ENERGÉTICO

Grill(W): 1500

