

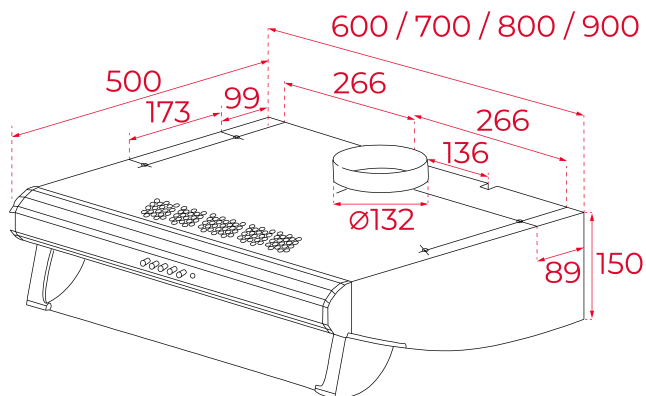
TEKA

C 6310

Campana de empotre



LED



REFERENCIA

REF: 40461543

EAN: 8421152150764

CARACTERÍSTICAS

Mandos mecánicos

Tres velocidades

2 lámparas LED

Piloto indicativo de funcionamiento

Capacidades de extracción(*) (un motor): min.124 m³/h - máx.235 m³/hCapacidades de extracción(*) (dos motores): min.141 m³/h - máx.375 m³/h

Potencia sonora(*) (un motor): min.49 dBA - máx.66 dBA

Potencia sonora(*) (dos motores): min.60 dBA - máx.73 dBA

Posibilidad de funcionamiento en recirculación (filtro C2R/C1R)

DIMENSIONES

Altura del producto (mm): 150**Anchura del producto (mm):** 900**Profundidad del producto (mm):** 500**Longitud del producto (mm):****Peso del producto (Kg):** 8,53

ESPECIFICACIONES TÉCNICAS

Clase de eficiencia energética: -

Ruido (LwA) Velocidad mínima (dB): -

Ruido (LwA) Velocidad máxima (dB): -

Ruido (LwA) Velocidad de refuerzo (dB): -

Ø Salida (mm): 120

COLORES



40461543 Inox