



iOven Horno Eléctrico Multifunción SurroundTemp con pantalla táctil y 50 recetas



Capacidad de 70L



Guía telescópica Full Extension



HydroClean



Sonda Térmica



SoftClose



SurroundTemp



Incluye The SteamBox

DESCRIPCIÓN

Horno Eléctrico Multifunción SurroundTemp con pantalla táctil y 50 recetas

GAMA

Maestro

COLORES



REFERENCIA

REF. 41560160
EAN. 8421152148976



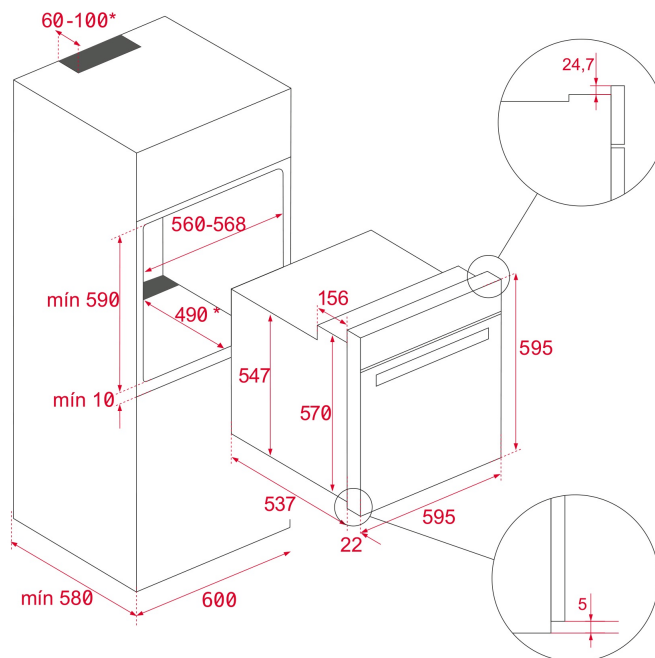
iOven

CARACTERÍSTICAS

Cristal negro y marco en acero inoxidable con antihuella
Clase energética: A+ (Ahorro de hasta un 20%)
18 funciones de cocinado + Sistema de limpieza Hydroclean® Pro
Asesor personal de cocinado (50 recetas pre programadas)
Función Sabbath
Función de cocción con sonda térmica
Capacidad: 70/71 L (neto/bruto)
Display TFT 5" F True color (touch control)
Timer digital
Grill/Maxi Grill: 1,400/2,500 W
Iluminación LED
Precalentamiento rápido automático
Puerta de triple cristal
Puerta con suave apertura/cierre
Ventilación tangencial
Bloqueo de seguridad para niños
Esmalte interior CrystalClean®
Guía cromada telescópica plus (x2)
Guías cromadas con cinco alturas de cocinado
Parrilla cromada (x2)
Bandeja Steambox para cocinar al vapor
Bandeja con esmalte CrystalClean®,
Bandeja profunda con esmalte CrystalClean®, especial para asados
Potencia nominal máxima: 3,198 W
Voltaje: 220/240 V~
Frecuencia: 50/60 Hz
Peso: 28 kg
Dimensiones
Cavidad (Alto/Ancho/Fondo): 364/475/402 mm
Exterior (Alto/Ancho/Fondo): 595/595/559 mm

DIMENSIONES

Altura del producto (mm): 595
Anchura del producto (mm): 595
Profundidad del producto (mm): 537+22
Longitud del producto (mm):
Peso del producto (Kg): 40



ESPECIFICACIONES TÉCNICAS

CARACTERÍSTICAS

Certificados: N / CE / CCA / CB/EAC/GMARK/SASO
Número de cavidades: 1
Cavidad esmaltada: Sí
Selector de funciones: ELECTRONIC
Método de cocinado: 18
Número de recetas: 50
Función Top: Sí
Función Grill: Sí
Función Maxigrill: Sí
Función Bottom: Sí
Función Turbo: Sí
Función ECO: Sí
Función hornear pan: Sí
Función de fermentado: Sí
Función mantener caliente: Sí
Calentamiento rápido automático: Sí
Slow Cook: Sí
Sistema de guías removibles: Sí
Niveles de guías de bandeja: 5
Guías telescópicas Full Extension: Sí
Guías telescópicas Easy Slide: Sí

CONEXIÓN ELÉCTRICA

Grill abatible: Sí
Ventilación tangencial: Sí
SoftClose: Sí

Potencia nominal máxima (W): 3198
Frecuencia (Hz): 50/60
Fuente de alimentación (V): 220-240
Longitud del cable (cm): 150
Enchufe: Sí
Consumo de la luz interior (W): 4

CONSUMO ENERGÉTICO

Consumo energético por ciclo en modo convencional (kWh):
0.88
Consumo energético por ciclo en modo de ventilación forzada (kWh): 0,68
Calor inferior (W): 1150
Calor inferior (W) (cavidad inferior): 1150
Grill(W): 1400
Maxigrill (W): 2500
Tradicional (W): 2550
Turbo (W): 2000
Motor multifunción (W): 22
Motor del ventilador de refrigeración (W): 18

SISTEMA DE SEGURIDAD

Apertura de puerta con desconexión de seguridad: Sí
Sistema de bloqueo de Panel: Sí
Bloqueo de seguridad para niños: Sí
Protector de la parrilla: Sí
Bandeja con sistema anti-vuelco: Sí
Termostato de seguridad: Sí

SISTEMAS DE LIMPIEZA

Esmaltado crystal clean (suave): Sí
Hydroclean PRO: Sí

ACCESORIOS

Bandeja de hornear: 1
Bandeja profunda (50 mm): 1
Bandeja reforzada: 2
Sonda térmica: 1

EFICIENCIA ENERGÉTICA

Clase energética: A+
Índice de eficiencia energética (EEI): 81



iOven

ETIQUETA ENERGÉTICA

