



HLF 824 G SS Horno a Gas con Grill Eléctrico Multifunción con Convección



69L

DESCRIPCIÓN

Horno a Gas con Grill Eléctrico Multifunción con Convección

GAMA

Maestro

COLORES

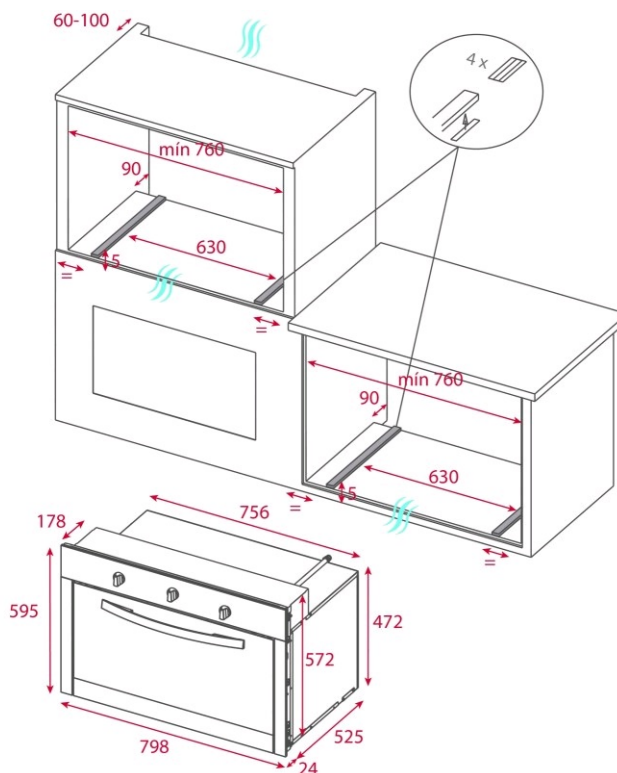


REFERENCIA

REF. 41596005
EAN. 8421152155202

CARACTERÍSTICAS

Cristal negro y marco en acero inoxidable con anti huella
5 funciones de cocinado
Capacidad: 76 L (2.6 p³)
Perillas de controles
Timermecánico: 120 minutos
Grill eléctrico: 1,900 W
Iluminación incandescente
Puerta de triple cristal
Ventilación tangencial forzada
Seguridad por termopar integrada en el quemador
Termostato para control de temperatura
Encendido electrónico integrado en la perilla
Quemador de gas:
1 quemador: 4,000 W (13,648 BTU)
Tipos de gas: LP (butano/propano) o natural
Esmalte interior CrystalClean®
Guías cromadas con tope antivuelco con cinco alturas de cocinado
Parrilla cromada
Bandeja profunda con esmalte CrystalClean®
Potencia nominal máxima (gas): 4,000 W (13,648 BTU)
Potencia nominal máxima (eléctrica): 1,998 W
Voltaje: 127 V~
Frecuencia: 60 Hz
Peso: 40 kg
Dimensiones
Cavidad (Alto/Ancho/Fondo): 308/615/388 mm
Exterior (Alto/Ancho/Fondo): 595/798/549 mm



DIMENSIONES

Altura del producto (mm): 595
Anchura del producto (mm): 798
Profundidad del producto (mm): 525
Longitud del producto (mm): 595
Peso del producto (Kg): 40

ESPECIFICACIONES TÉCNICAS

CARACTERÍSTICAS

Número de cavidades: 1
Cavidad esmaltada: Sí
Selector de funciones: 5+0
Método de cocinado: 5
Función Grill: Sí
Función Bottom: Sí
Temporizador: Sí
Sistema de guías removibles: Sí
Niveles de guías de bandeja: 5
Grill abatible: Sí
Ventilación tangencial: Sí

CONEXIÓN ELÉCTRICA

Potencia nominal máxima (W): 1.998
Frecuencia (Hz): 50/60
Fuente de alimentación (V): 127
Longitud del cable (cm): 110
Consumo de la luz interior (W): 25

CONSUMO ENERGÉTICO**Consumo energético por ciclo en modo convencional (kWh):**

2.36

Consumo energético por ciclo en modo de ventilación forzada (kWh): 2,54**Calor inferior (W):** 4.000**Calor inferior (W) (cavidad inferior):** 4000**Grill(W):** 1.9**Motor multifunción (W):** 30**Motor del ventilador de refrigeración (W):** 18**SISTEMA DE SEGURIDAD****Protector de la parrilla:** Sí**Bandeja con sistema anti-vuelco:** Sí**Termostato de seguridad:** Sí**SISTEMAS DE LIMPIEZA****Acero inoxidable anti-huellas:** Sí**Esmaltado crystal clean (suave):** Sí**ACCESORIOS****Bandeja profunda (50 mm):** 1**Bandeja reforzada:** 1**EFICIENCIA ENERGÉTICA****Clase energética:** B**Índice de eficiencia energética (EEI):** 129,4

