



**EFX 30.1 2P** Parrilla eléctrica de 2 zonas con Perillas ergonómicas frontales WISH



Autoencendido  
integrado

**DESCRIPCIÓN**

Parrilla eléctrica de 2 zonas con Perillas ergonómicas frontales WISH

**GAMA**

Maestro

**COLORES**



**REFERENCIA**

REF. 40214507  
EAN. 8421152158685

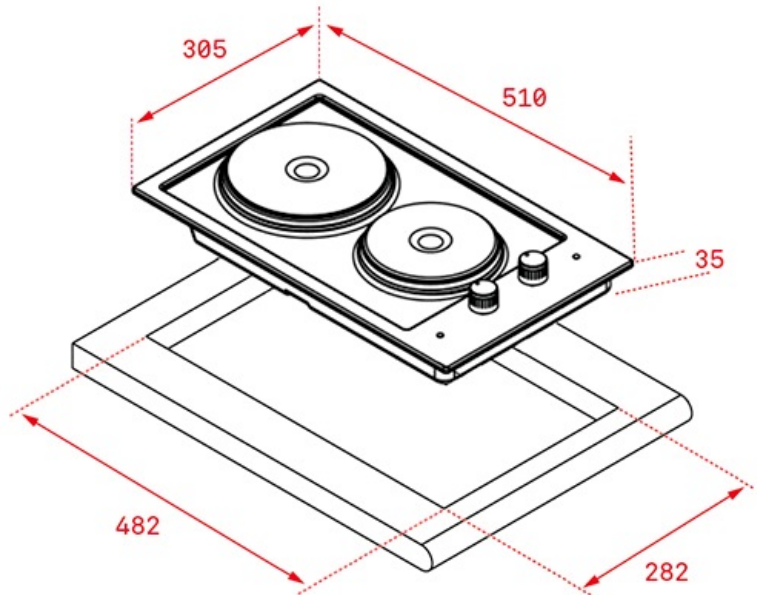


**TEKA**

**EFX 30.1 2P**

**CARACTERÍSTICAS**

Acero inoxidable  
Perillas ergonómicas frontales WISH  
Perillas de seguridad  
Placas blindadas  
Zona de cocción:  
-1 placa rápida (ø 180 mm): 2,000 W  
-1 placa rápida (ø 145 mm): 1,450 W  
Piloto de funcionamiento  
Potencia nominal máxima: 3,450 W  
Voltaje: 127V~ / 220-240 V~  
Frecuencia: 50/60 Hz  
Peso: 5.2 kg  
Dimensiones  
Exterior (Alto/Ancho/Fondo): 45/305/510 mm



## DIMENSIONES

**Altura del producto (mm):** 45

**Anchura del producto (mm):**  
305

**Profundidad del producto (mm):** 510

**Longitud del producto (mm):**

**Peso del producto (Kg):** 5,2

## ESPECIFICACIONES TÉCNICAS

### CARACTERÍSTICAS

**Auto ignición:** Sí

**Función baja temperatura:** Sí

### CONEXIÓN ELÉCTRICA

**Frecuencia (Hz):** 50/60

**Fuente de alimentación (V):** 127

### SISTEMA DE SEGURIDAD

**Bloqueo de seguridad:** Sí

