



## C 8310 Campana decorativa para instalación de empotre de 80 cm



### DESCRIPCIÓN

Campana decorativa para instalación de empotre de 80 cm

### GAMA

Total

### COLORES



### REFERENCIA

REF. 40467420  
EAN. 8421152150788

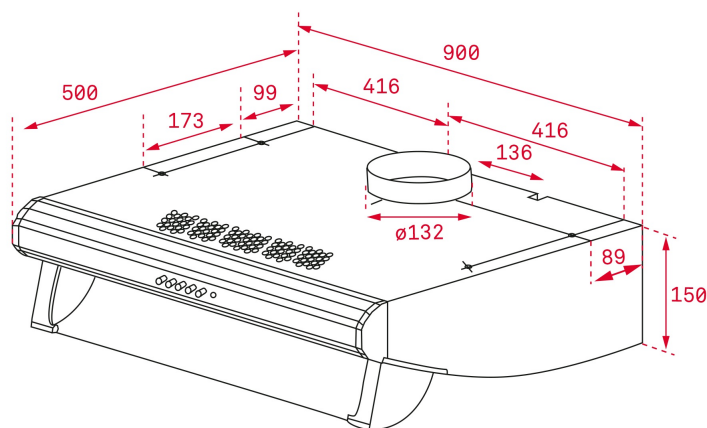


TEKA

C 8310

### CARACTERÍSTICAS

Acero inoxidable  
Panel de mandos pulsantes  
Visera de cristal  
Tres velocidades  
Lámparas incandescentes  
Filtros metálicos curvos, lavables en lavavajillas  
Capacidad de extracción máxima: 532 m<sup>3</sup>/h  
Capacidad de extracción UNE-EN-61591: 235 m<sup>3</sup>/h  
Nivel sonoro: min. 49 -máx. 66 dB  
Filtro de carbón activo para recirculación del aire  
Potencia nominal máxima: 220 W  
Voltaje: 110 V~  
Frecuencia: 60 Hz  
Peso: 7.9 kg  
Dimensiones  
Exterior (Alto/Ancho/Fondo): 150/800/500 mm



## DIMENSIONES

Altura del producto (mm):

Anchura del producto (mm):

Profundidad del producto  
(mm):

Longitud del producto (mm):

Peso del producto (Kg): 7,90

## ESPECIFICACIONES TÉCNICAS

### CARACTERÍSTICAS

**Tipo de campana:** Clásica

**Estilo:** Empotre

**Certificados:** CE; CB; Rohs,NOM

**Ø Salida (mm):** 120

**Tipo de luz interior:** Incandescentes

**Consumo de la luz interior (W):** 28

**Enchufe:** Type A

**Fuente de alimentación (V):** 110

**Frecuencia (Hz):** 60

**Potencia total de la campana (W):** 215

**Número de motores:** 1

**Potencia del motor (W):** 130

**Capacidad de extracción-salida libre (m<sup>3</sup>/h):** 254

**EU REGULACIÓN NO. 65/2014  
&66/2104**

**Consumo anual de energía AEC (kWh/año):** 130,9

**Clase energética:** E

**Eficiencia dinámica de fluidos (FDEhood):** 5,3

**Clase de eficiencia Fluid Dynamic:** F

**Eficiencia de la iluminación (Lehood) lux/Watt:** 0,8

**Clase de eficiencia de la iluminación:** G  
**Clase de eficiencia en el filtrado de grasa :** D  
**Flujo de aire (Qmin) m3/h:** 124  
**Caudal de aire máximo (Qmax):** 235  
**Potencia sonora (LwA) velocidad min (dB):** 49  
**Potencia sonora (lwa) velocidad máxima (dB):** 66  
**Índice de eficiencia energética (EEI):** 107,7  
**Factor de aumento de tiempo:** 1,8  
**Entrada de energía eléctrica en punto de máximo rendimiento (Wbep):** 137,0  
**Potencia nominal dsistema de iluminación (WL) w:** 56  
**Iluminación media del sistema de iluminación sobre superficie de cocción (Emiddle) lux:** 44

## **ACCESORIOS**

**Válvula anti-retorno:** Sí

## **MODELOS**

**Número de filtros:** 2  
**Tipo de filtros:** Carbón  
**Panel de control:** Mecánico  
**Número de velocidades:** 3  
**Panel frontal a prueba de huellas dactilares:** Sí

