



C 7310 Campana Clásica Integrable de acero inoxidable antihuella en 76 cm



DESCRIPCIÓN

Campana Clásica Integrable de acero inoxidable antihuella en 76 cm

GAMA

Total

COLORES



REFERENCIA

REF. 40467320
EAN. 8421152150771

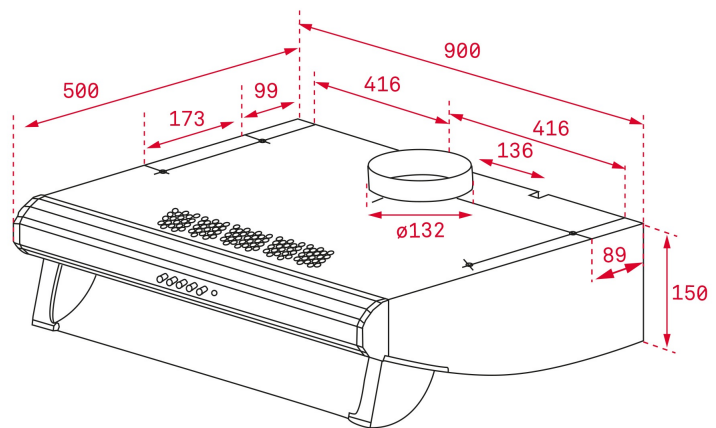


TEKA

C 7310

CARACTERÍSTICAS

Acero inoxidable
Panel de mandos pulsantes
Visera de cristal
Tres velocidades
Lámparas incandescentes
Filtros metálicos curvos, lavables en lavavajillas
Capacidad de extracción máxima: 532 m³/h
Capacidad de extracción UNE-EN-61591: 235 m³/h
Nivel sonoro: min. 49 -máx. 66 dB
Filtro de carbón activo para recirculación del aire
Potencia nominal máxima: 220 W
Voltaje: 110 V~
Frecuencia: 60 Hz
Peso: 7.9 kg
Dimensiones
Exterior (Alto/Ancho/Fondo): 150/760/500 mm



DIMENSIONES

Altura del producto (mm):

Anchura del producto (mm):

Profundidad del producto
(mm):

Longitud del producto (mm):

Peso del producto (Kg): 7,90

ESPECIFICACIONES TÉCNICAS

CARACTERÍSTICAS

Certificados: CE; CB; Rohs,NOM

Ø Salida (mm): 120

Tipo de luz interior: Incandescentes

Consumo de la luz interior (W): 28

Enchufe: Type A

Fuente de alimentación (V): 110

Frecuencia (Hz): 60

Potencia total de la campana (W): 215

Número de motores: 1

Potencia del motor (W): 130

ACCESORIOS

Válvula antirretorno: Sí

Kit convencional de recirculación con tubo: No

MODELOS

Número de filtros: 3

Tipo de filtros: Carbón

Panel de control: Mecánico

Número de velocidades: 3

Panel frontal a prueba de huellas dactilares: Sí

