



HLB 840 Horno Multifunción turbo WISH HLB 840 Inox



Capacidad de 70L



HydroClean



Guía telescópica Plus Extension



SurroundTemp

DESCRIPCIÓN

Horno Multifunción turbo WISH HLB 840 Inox

GAMA

Maestro

COLORES



REFERENCIA

REF. 41560070
EAN. 8421152148587



TEKA

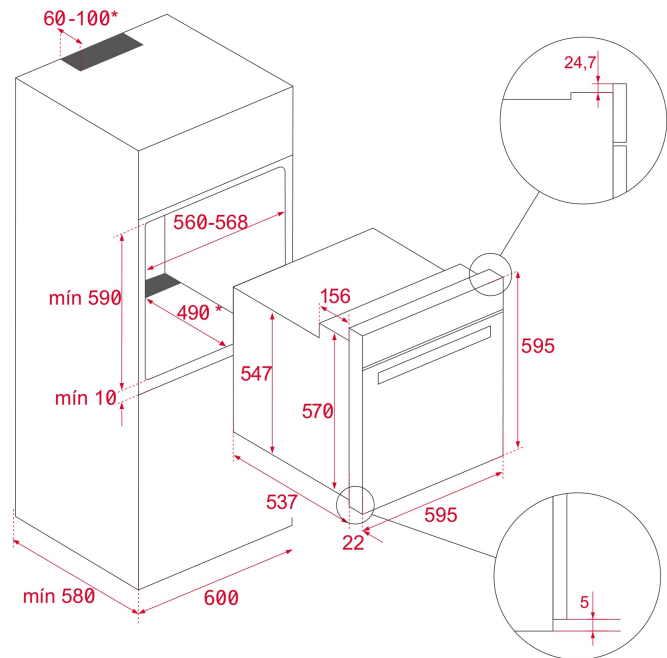
HLB 840

CARACTERÍSTICAS

Teka HydroClean® PRO - Multifunción turbo
Acero inoxidable antihuella
Soportes cromados con sistema de 1 guía extraíble, cinco alturas de cocinado
9 funciones de cocinado
Sistema de limpieza Teka HydroClean®
Mandos de acero inoxidable con frente negro
Touch Control con programación de inicio y paro de cocción
Calentamiento rápido
Bloqueo de seguridad para niños del panel de mandos
Grill abatible
Bandeja profunda esmaltada y parrilla reforzada (con sistema antivuelco)
Iluminación superior
Puerta dos cristales, interior todo cristal
Capacidad: 70 litros
Clasificación energética A+

DIMENSIONES

Altura del producto (mm): 595
Anchura del producto (mm):
 595
Profundidad del producto (mm): 537+22
Longitud del producto (mm):
Peso del producto (Kg): 28



ESPECIFICACIONES TÉCNICAS

CARACTERÍSTICAS

Certificados: N / CE / CCA / CB/GMARK
Número de cavidades: 1
Cavidad esmaltada: Sí
Temperatura mínima del regulador (°C): 50
Temperatura máxima del regulador (°C): 250
Selector de funciones: 11+0
Método de cocinado: 9
Función Top + bottom: Sí
Función Grill: Sí
Función Maxigrill: Sí
Función Maxigrill + fan: Sí
Función Bottom: Sí
Función Bottom + turbo (Pizza): Sí
Función Turbo: Sí
Función ECO: Sí
Calentamiento rápido mecánico: Sí
Programador en pantalla táctil: Sí
Sistema de guías removibles: Sí
Niveles de guías de bandeja: 5
Guías telescópicas Easy Slide: Sí
Grill abatible: Sí

CONEXIÓN ELÉCTRICA

Potencia nominal máxima (W): 3215
Frecuencia (Hz): 50/60
Fuente de alimentación (V): 220-240
Longitud del cable (cm): 110
Consumo de la luz interior (W): 25

CONSUMO ENERGÉTICO

Consumo energético por ciclo en modo convencional (kWh):
0.81
Consumo energético por ciclo en modo de ventilación forzada (kWh): 0,68
Calor inferior (W): 1150
Calor inferior (W) (cavidad inferior): 1150
Grill(W): 1400
Maxigrill (W): 2500
Tradicional (W): 2550
Turbo (W): 2000
Motor multifunción (W): 22
Motor del ventilador de refrigeración (W): 18

SISTEMA DE SEGURIDAD

Sistema de bloqueo de Panel: Sí
Protector de la parrilla: Sí
Bandeja con sistema anti-vuelco: Sí
Termostato de seguridad: Sí

SISTEMAS DE LIMPIEZA

Esmaltado crystal clean (suave): Sí
Hydroclean PRO: Sí

ACCESORIOS

Bandeja profunda (50 mm): 1
Parilla reforzada: 1

EFICIENCIA ENERGÉTICA

Clase energética: A+
Índice de eficiencia energética (EEI): 81



HLB 840

ETIQUETA ENERGÉTICA

