



## DH2 980 Isla Campana decorativa para instalación en isla de 90 cm



---

### DESCRIPCIÓN

Campana decorativa para instalación en isla de 90 cm

### GAMA

Maestro

### COLORES



### REFERENCIA

REF. 40484631  
EAN. 8421152145722

**CARACTERÍSTICAS**

Acero inoxidable  
Panel electrónico iluminado con display  
Tres velocidades + intensiva  
Programación del tiempo de aspiración  
Lámparas LED  
Filtros de acero inoxidable, lavables en lavavajillas  
Indicador luminoso de saturación de filtros  
Panel interior de fácil limpieza  
Motor blindado de doble turbina  
Capacidad de extracción máxima: 1,200 m<sup>3</sup>/h  
Capacidad de extracción UNE-EN-61591: 650 m<sup>3</sup>/h  
Nivel sonoro: min. 44.7 -máx. 65.1 dB  
Chimenea ajustable a la altura  
Filtro de carbón activo para recirculación del aire  
Potencia nominal máxima: 242 W  
Voltaje: 110-127 V~  
Frecuencia: 60 Hz  
Peso: 36 kg  
Dimensiones  
Exterior (Alto/Ancho/Fondo): 662-1062/900/600 mm

## DIMENSIONES

**Altura del producto (mm):**

662-1062

**Anchura del producto (mm):**

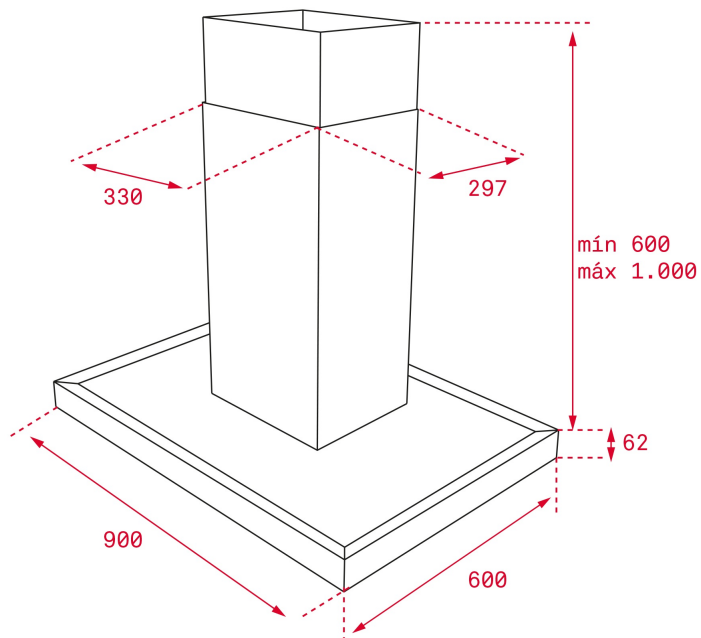
900

**Profundidad del producto**

**(mm):** 600

**Longitud del producto (mm):**

**Peso del producto (Kg):** 36



## ESPECIFICACIONES TÉCNICAS

### CARACTERÍSTICAS

**Tipo de luz interior:** Halógenas

**Fuente de alimentación (V):** 110-127

**Frecuencia (Hz):** 60

**Potencia del motor (W):** 270

### MODELOS

**Número de filtros:** 1

**Tipo de filtros:** Carbón

**Panel de control:** Control Electrónico

**Panel interior de fácil limpieza:** Sí

**Número de velocidades:** 3

