

**TEKA**

**CC 480 Isla** Campana Decorativa Isla con mandos digitales Touch Control en 40 cm



Programador  
de tiempo de  
aspiración

**DESCRIPCIÓN**

Campana Decorativa Isla con mandos digitales Touch Control en 40 cm

**GAMA**

Maestro

**COLORES**



**REFERENCIA**

REF. 40480321  
EAN. 8421152145876

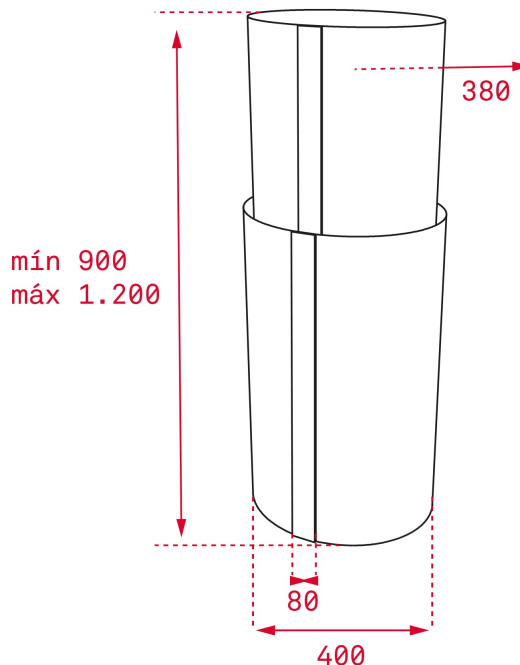


**TEKA**

**CC 480 Isla**

**CARACTERÍSTICAS**

Mandos digitales Touch Control con display blanco  
Tres velocidades + intensiva  
2 lámparas LED  
Stop temporizado  
Indicador luminoso de saturación de filtros  
Filtro de acero inoxidable/aluminio  
Reducción 150/120 mm. incluida  
Conector europeo incluido  
Motor de doble turbina  
Capacidades de extracción(\*): min.295 m<sup>3</sup>/h - máx.850 m<sup>3</sup>/h  
Potencia sonora(\*): min.45 dBA - máx. 65dBA  
Kit de recirculación (SET 1/T1) incluido  
Voltaje 110v - 50/60hz



## DIMENSIONES

**Altura del producto (mm):**

900-1200

**Anchura del producto (mm):**

400

**Profundidad del producto**

**(mm):**

**Longitud del producto (mm):**

**Peso del producto (Kg):** 21

## ESPECIFICACIONES TÉCNICAS

### CARACTERÍSTICAS

**Tipo de luz interior:** LED

**Fuente de alimentación (V):** 110-127

**Frecuencia (Hz):** 60

**Potencia del motor (W):** 236

### MODELOS

**Número de filtros:** 2

**Tipo de filtros:** Carbón

**Panel de control:** Display Touch

**Tiempo de retardo:** Sí

**Indicador de saturación de filtro:** Sí

**Número de velocidades:** 4



CC 480 Isla

ETIQUETA ENERGÉTICA

