



HLC 844 C Horno Compacto Multifunción de 45 cm



Capacidad de 40L



Descongelación por tiempo



Descongelación por peso



HydroClean



SurroundTemp

DESCRIPCIÓN

Horno Compacto Multifunción de 45 cm

GAMA

Maestro

COLORES



REFERENCIA

REF. 40587611
EAN. 8421152153932

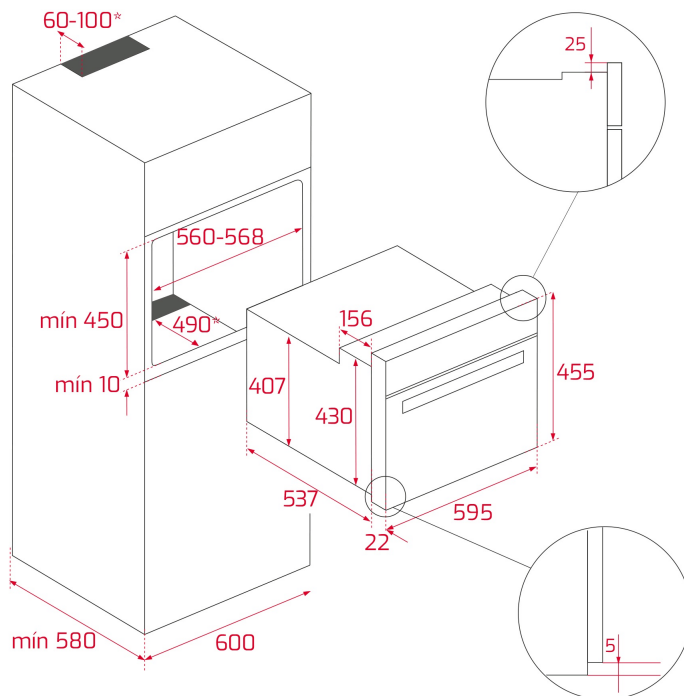


TEKA

HLC 844 C

CARACTERÍSTICAS

Horno + Microondas (Combi)
Sistema de limpieza Teka Hydroclean® ECO
Multifunción SurroundTemp + Microondas - 11 funciones de cocinado
Touch Control con programación de inicio y paro de cocción
Cinco alturas de cocinado
Puerta tres cristales
Desconexión de seguridad en apertura de puerta
Ventilación tangencial
Bandeja de cristal y parrilla reforzada (con sistema antivuelco)
5 niveles de potencia como microondas, 1.000 W salida
Descongelación automática por tiempo y peso



DIMENSIONES

Altura del producto (mm): 455
Anchura del producto (mm): 595
Profundidad del producto (mm): 559
Longitud del producto (mm): 600
Peso del producto (Kg): 30,0

ESPECIFICACIONES TÉCNICAS

CARACTERÍSTICAS

Certificados: CE/CB
Número de cavidades: 1
Cavidad esmaltada: Sí
Selector de funciones: Mechanical
Método de cocinado: 11
Función Maxigrill: Sí
Función Bottom: Sí
Función Turbo: Sí
Función ECO: Sí
Programador en pantalla táctil: Sí
Sistema de guías removibles: Sí
Niveles de guías de bandeja: 5
Niveles de guías de bandeja (cavidad inferior): 0
Ventilación tangencial: Sí
Función de microondas: Sí
Descongelación de microondas: Sí
Número de niveles de potencia: 5
Inicio rápido de segundos: Sí
Ventilación tangencial: Sí

CONEXIÓN ELÉCTRICA**Potencia nominal máxima (W):** 3400**Frecuencia (Hz):** 60**Fuente de alimentación (V):** 220**Longitud del cable (cm):** 110**Consumo de la luz interior (W):** 25**CONSUMO ENERGÉTICO****Calor inferior (W):** 1000**Maxigrill (W):** 2500**Tradicional (W):** 2100**Turbo (W):** 1600**Motor multifunción (W):** 30**Motor del ventilador de refrigeración (W):** 18**SISTEMA DE SEGURIDAD****Apertura de puerta con desconexión de seguridad:** Sí**Sistema de bloqueo de Panel:** Sí**Bloqueo de seguridad para niños:** Sí**Protector de la parrilla:** Sí**Bandeja con sistema anti-vuelco:** Sí**Termostato de seguridad:** Sí**SISTEMAS DE LIMPIEZA****Acero inoxidable anti-huellas:** Sí**Esmaltado crystal clean (suave):** Sí**Hydroclean ECO:** Sí**ACCESORIOS****Bandeja de cristal:** 1**Bandeja reforzada:** 1

