



TMX 76 NEGRA Campana decorativa para instalación de empotre de 80 cm



DESCRIPCIÓN

Campana decorativa para instalación de empotre de 80 cm

GAMA

Easy

COLORES



REFERENCIA

REF. 40404132
EAN. 8421152059777



TEKA

TMX 76 NEGRA

CARACTERÍSTICAS

Color: Negro
Panel de mandos pulsantes
Dos velocidades
Lámpara incandescente
Filtros metálicos, lavables en lavavajillas
Capacidad de extracción máxima: 250 m³/h
Capacidad de extracción UNE-EN-61591: 149 m³/h
Nivel sonoro: min. 44 -máx. 66 dB
Filtro de carbón activo para recirculación del aire
Potencia nominal máxima: 120 W
Voltaje: 110 V~
Frecuencia: 60 Hz
Peso: 5.4 kg
Dimensiones
Exterior (Alto/Ancho/Fondo): 150/800/500 mm

DIMENSIONES

Altura del producto (mm): 150

Anchura del producto (mm):

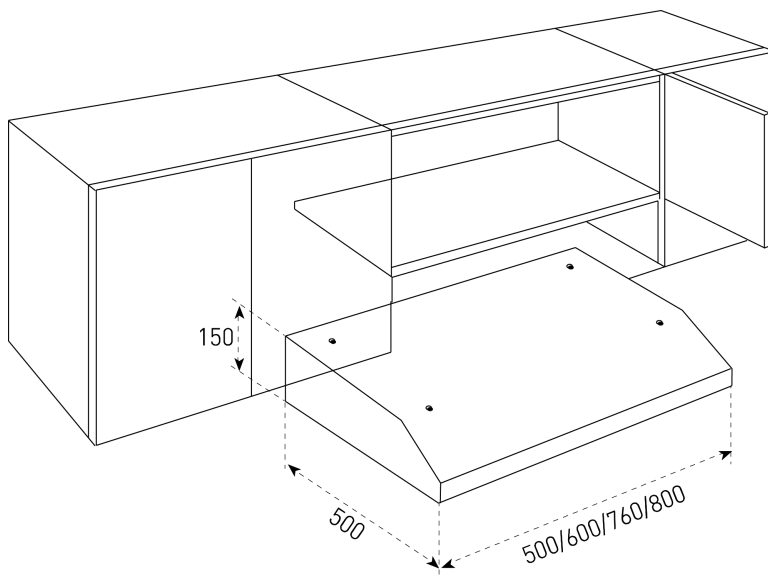
800

Profundidad del producto

(mm): 500

Longitud del producto (mm):

Peso del producto (Kg): 5,4



ESPECIFICACIONES TÉCNICAS

CARACTERÍSTICAS

Tipo de campana: Clásica

Estilo: Empotre

Tipo de luz interior: Incandescentes

Fuente de alimentación (V): 110

Frecuencia (Hz): 60

Potencia del motor (W): 120

Capacidad de extracción-salida libre (m³/h): 250

**EU REGULACIÓN NO. 65/2014
&66/2104**

Potencia sonora (LwA) velocidad min (dB): 44

Potencia sonora (lwa) velocidad máxima (dB): 66

MODELOS

Número de filtros: 2

Tipo de filtros: Carbón

Número de velocidades: 2

