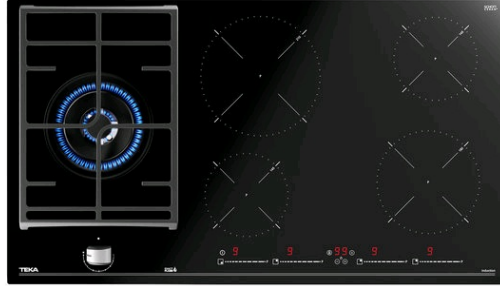


TEKA

JZC 95314 ABB BK Parrilla vitrocerámica de gas e inducción de 5 zonas de gas butano



Autoencendido
integrado



Seguridad por
Termopar
integrada



ExactFlame



MultiSlider



Función Power



Función Power
Plus



Easy
installation

DESCRIPCIÓN

Parrilla vitrocerámica de gas e inducción de 5 zonas de gas butano

GAMA

Maestro

COLORES

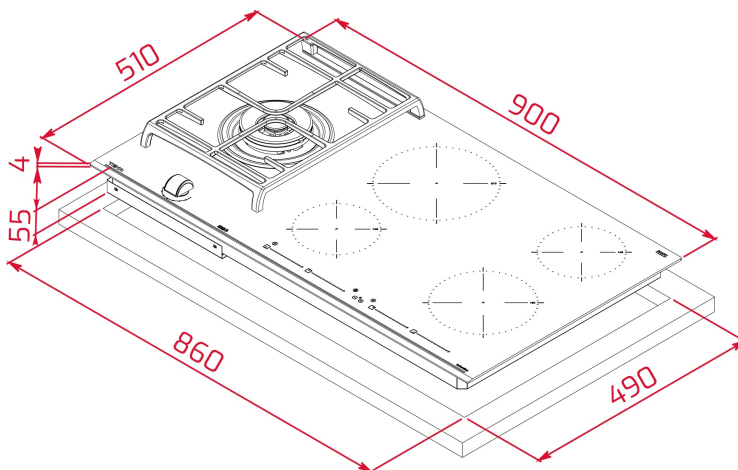


REFERENCIA

REF. 112570125
EAN. 8434778011364

CARACTERÍSTICAS

Cristal vitrocerámico biselado frontal Schott Ceran
TouchControl Multislider
Bloqueo de seguridad
Función Power Plus
Función STOP & GO
Detector de recipientes
Parrilla de hierro fundido
Tapa del quemador de hierro fundido
Perilla ergonómica frontal
Seguridad por termopar integrada en el quemador
Encendido electrónico integrado en la perilla
Exactflame (control preciso de la flama)
Zonas de cocción:
-1 placa rápida (210 mm.Ø): 2,300 W
-1 placa rápida (180 mm.Ø): 2,100 W
-2 placas rápidas (145 mm. Ø): 1,500 W
-1 quemador doble flama: 4,000 W (13,648 BTU)
Potencia nominal máxima (gas): 4,000 W
Potencia nominal máxima (inducción): 7,400 W
Voltaje: 220 - 240V~
Frecuencia: 50-60 Hz
Dimensiones
Exterior (Alto/Ancho/Fondo): 55/900/510 mm



DIMENSIONES

Altura del producto (mm): 98
Anchura del producto (mm): 900
Profundidad del producto (mm): 510
Longitud del producto (mm):
Peso del producto (Kg): 16,4

ESPECIFICACIONES TÉCNICAS

MEDIDAS DE AJUSTE

Built-in Ancho (mm): 860
Incorporado en profundidad (mm): 490
Incorporado Altura (mm): 49

CARACTERÍSTICAS

Tipo de gas: Butano
Potencia nominal máxima (W) (Gas): 4000
Auto ignición: Sí
Número de potencias eléctricas: 9
Función Power Management: Sí

CONEXIÓN ELÉCTRICA

Potencia nominal máxima (W): 7200
Frecuencia (Hz): 50/60
Fuente de alimentación (V): 220-240
Longitud del cable (cm): 110
Potencia máxima nominal (W) (placa eléctrica): 7200

ZONAS DE COCCIÓN

Número de zonas de cocción: 5

El consumo de energía para toda la encimera, Wh / Kg: 180,5

Zona de cocción central izquierda - Tipo: DOUBLE RING

Zona de cocción trasera central - Diámetro (mm): 210

Zona de cocción trasera central - Tipo: Single Zone

Zona de cocción trasera central - Consumo en Wh/Kg (EU 66/2014): 177

Zona de cocción frontal central - Diámetro (mm): 145

Zona de cocción frontal central - Tipo: Single Zone

Zona de cocción frontal central - Consumo en Wh/Kg (EU 66/2014): 183

Zona de cocción trasera derecha - Diámetro (mm): 145

Zona de cocción trasera derecha - Tipo: Single Zone

Zona de cocción trasera derecha - Consumo en Wh/Kg (EU 66/2014): 183

Zona de cocción frontal derecha - Diámetro (mm): 180

Zona de cocción frontal derecha - Tipo: Single Zone

Zona de cocción frontal derecha - Consumo en Wh/Kg (EU 66/2014): 179

SISTEMA DE SEGURIDAD

Desconexión automática de seguridad (bloqueo automático) (Gas): Sí

Indicador de calor residual (placa eléctrica): Sí

Desconexión automática de seguridad (bloqueo automático) (placa eléctrica): Sí

Bloqueo infantil: Sí

ACABADO

Acabado de superficie: Cristal con bisel frontal

Sistema de fácil instalación: Sí

ACCESORIOS

Tipo de parrilla: Full Grid

Soporte para Wok: Optional

Kit de unión: Optional

Rejillas de hierro fundido: Sí

Teppan Yaki: No

