



DLV 98660 TRL Campana decorativa vertical con función de FreshAir en 90cm



LED



Aspiración perimetral



Programador de tiempo de aspiración



Fresh AIR

DESCRIPCIÓN

Campana decorativa vertical con función de FreshAir en 90cm

GAMA

Maestro

COLORES



REFERENCIA

REF. 112930045
EAN. 8434778014532



TEKA

DLV 98660 TRL

CARACTERÍSTICAS

Cristal negro
Panel Touch Control
Tres velocidades + intensiva
Programación del tiempo de aspiración
Barra de iluminación LED (7 W)
Filtro metálico, lavable en lavavajillas
Indicador luminoso de saturación de filtros
Aspiración perimetral "Contour"
Motor blindado de doble turbina
Capacidad de extracción máxima: 1,200 m³/h
Capacidad de extracción IEC 61591: 701 m³/h
Nivel sonoro: min. 51 - máx. 67 dB
Chimenea ajustable a la altura
Filtro de carbón activo para recirculación del aire
Potencia nominal máxima: 237 W
Voltaje: 110 V~
Frecuencia: 60 Hz
Peso: 20.2 kg

DIMENSIONES

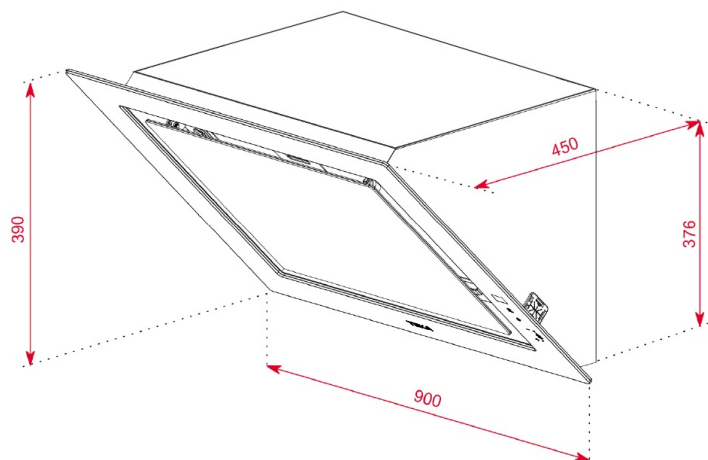
Altura del producto (mm): 376

Anchura del producto (mm):
900

Profundidad del producto (mm): 450

Longitud del producto (mm):

Peso del producto (Kg): 20,27



ESPECIFICACIONES TÉCNICAS

CARACTERÍSTICAS

Tipo de campana: Vertical

Estilo: Decorativas

Ø Salida (mm): 150

Colector de aceite extraíble: Sí

Consumo de la luz interior (W): 7,5

Enchufe: Schuko plug

Longitud del cable (cm): 100

Fuente de alimentación (V): 110

Frecuencia (Hz): 60

Potencia total de la campana (W): 267,5

Número de motores: 1

Potencia del motor (W): 260

**EU REGULACIÓN NO. 65/2014
&66/2104**

Consumo anual de energía AEC (kWh/año): 92,9

Clase energética: C

Eficiencia dinámica de fluidos (FDEhood): 15,6

Clase de eficiencia Fluid Dynamic: D

Eficiencia de la iluminación (Lehood) lux/Watt: 36

Clase de eficiencia de la iluminación: A

Clase de eficiencia en el filtrado de grasa : C

Flujo de aire (Qmin) m³/h: 209

Caudal de aire máximo (Qmax): 380

Flujo de aire (Qboost): 523

Potencia sonora (LwA) velocidad min (dB): 51

Potencia sonora (lwa) velocidad máxima (dB): 67

Potencia sonora (LwA) velocidad intensiva (dB): 70

Potencia en modo off (Po) w: 0,32

Índice de eficiencia energética (EEI): 80,6

Factor de aumento de tiempo: 1,4
Entrada de energía eléctrica en punto de máximo rendimiento (Wbep): 182
Potencia nominal dsistema de iluminación (WL) w: 7,5
Iluminación media del sistema de iluminación sobre superficie de cocción (Emiddle) lux: 269

ACCESORIOS

Válvula anti-retorno: Sí
Reducción de salida: Sí
Kit de recirculación convencional (con cobre tubos): 113290018
Kit de recirculación regenerativo (con cobre tubos): 113290010
Kit de recirculación convencional (sin cobre tubos): 113290016
Kit de recirculación regenerativo (sin cobre tubos): 113290012

MODELOS

Número de filtros: 2
Sistema de apertura: Piston
Tiempo de retardo: Sí
Indicador de saturación de filtro: Sí
Reloj de tiempo: Sí
Número de velocidades: 3 + 1
Función Fresh Air: Sí



DLV 98660 TRL

ETIQUETA ENERGÉTICA

