



COMPACTOS

DONDE SE COCINA LA VIDA



*Un horno compacto con todas las ventajas de un gran electrodoméstico.
Para aquellos que desean conseguir los mejores resultados en sus recetas y más espacio en sus vidas.*



G A M A



_Maestro



_Total



_Easy



COMPACTOS

COMPACTOS TEKA

Solo notarás que cocinas con un horno pequeño cuando veas el espacio que ahorras

LOS NUEVOS COMPACTOS WHIS HAN CRECIDO EN TODOS LOS SENTIDOS, MENOS EN ALTURA. DISEÑO NUEVO E INNOVADOR Y TANTAS SOLUCIONES INTELIGENTES COMO LOS HORNOS DE 60 CM.

LAS POSIBILIDADES SON INFINITAS



Nuestros compactos, en sus diferentes líneas de equipamiento, tienen todas las prestaciones de los hornos de 60 cm en su reducido espacio.

Horno Combi (horno+Microondas), multifunción, microondas o cafeteras. Y no te olvides del cajón calentaplatos o la envasadora al vacío para completar tu cocina.



REALMENTE AHORRADORES

Los hornos **WISH** reducen el consumo de electricidad hasta un 20% con respecto a anteriores modelos. Es un horno que gasta menos, ofrece mucho y te ayuda tanto a ahorrar, como a preservar el medio ambiente.

¿HORNO + MICROONDAS? SÍ, ES UNA COMBINACIÓN

¿Un horno multifunción o un microondas de gran capacidad? No necesitas elegir cuando tienes ambos a la vez. Ofrece las características habituales de un horno multifunción con la potencia de un microondas Teka. Todo en un solo electrodoméstico.

HORNOS MULTIFUNCIÓN QUE COCINAN CON EL TOQUE DE UN BOTÓN

¡Relájate! Nuestros hornos multifunción compactos tienen todos los beneficios de las recetas programadas así como otras muchas funciones.

Elige el tipo de comida: pollo, cordero, pescado, pasteles, pizza, etc. ¡Selecciona el peso y estará listo para comer! El asistente de cocina preparará tu comida automáticamente con los mejores resultados.



TEPLO CALIENTA PLATOS





El calentaplatos Teplo queda perfecto en su cocina. Es ideal para cuidar la comida caliente hasta que esté lista para servir sin secarlo. Tiene un elegante cajón de calentamiento de acero para un gran acabado en su cocina.



COMPACTOS

COMPACTOS WISH

Mínimo consumo, precisos y muy fáciles de usar

		_ MAESTRO			
		TFT 4"	TOUCH CONTROL DISPLAY LED	LCD DISPLAY	
CAFETERAS		 CLC 835 MC		 CLC 855 GM	
	MULTIFUNCIÓN	SurroundTemp	 HLC 844 C BLANCO HLC 844 C		
SurroundTemp		 HLC 860 P			
STRIP					
CONVENCIONAL	SurroundTemp				
	STRIP				
MICROONDAS	HIDROCLEAN ECO				



MAESTRO

Electrodomésticos para los que les gusta ir un paso más allá. Para los que no se conforman con ser como la mayoría.

TOTAL

Concebidos para los que les piden a sus electrodomésticos todo para todos. Máxima eficacia en cualquier situación.

EASY

Para los que prefieren no complicarse en la cocina sin renunciar a tener un electrodoméstico que da mucho y pide muy poco.

		_TOTAL	_EASY	
TOUCH CONTROL DISPLAY LED		TOUCH CONTROL DISPLAY LED	TOUCH CONTROL DISPLAY LED	MECÁNICO
				
		HSC 644 C		
				
		HSC 635 P	HBC 625 P	
				
HLC 840 BLANCO	HLC 840			
				
		HSC 635		
				
			HBC 535	
				
MLC 844 BLANCO	MLC 844			



COMPACTOS PIROLÍTICOS DUAL CLEAN

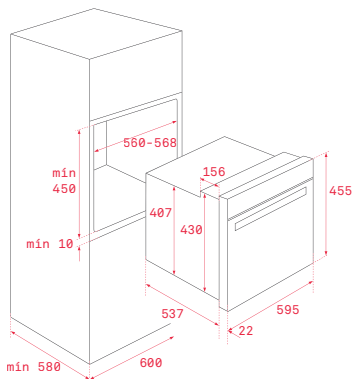


HLC 860 P

MAESTRO



- Sistema de Limpieza Dual Clean Autolimpieza Piroclítica (3 niveles) + Teka Hydroclean® PRO automático
- Multifunción SurroundTemp - 12 funciones de cocinado
- Display TFT 4" true color con programación de inicio y paro de cocción
- Sistema de 1 guía Plus-Extension, tres alturas de cocinado
- Asesor personal de cocinado (20 recetas preprogramadas)
- Propuesta automática de temperatura y tiempo según función seleccionada
- Función Slow cook
- Función calentamiento rápido automático
- Puerta cuatro cristales
- Cierre automático de seguridad durante la pirólisis o cocinado
- Ventilación tangencial dos velocidades
- Bandeja profunda con esmalte pirolítico y parrilla reforzada (con sistema antivuelco)



COLOR Inox-cristal
REF. 41534020 | EAN: 8421152148686

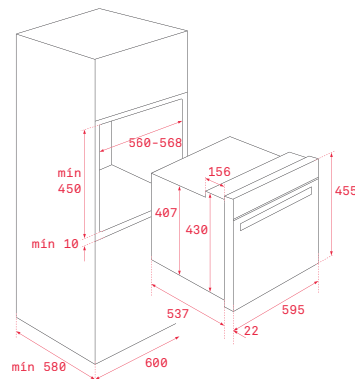
DIMENSIONES EXTERNAS
↑ 455 mm → 595 mm ↻ 559 mm

HSC 635 P

TOTAL



- Sistema de Limpieza Dual Clean Autolimpieza Piroclítica (3 niveles) + Teka Hydroclean® PRO automático
- Multifunción - 8 funciones de cocinado
- Touch Control con programación de inicio y paro de cocción
- Sistema de 1 guía Plus-Extension, tres alturas de cocinado
- Función calentamiento rápido
- Puerta tres cristales
- Cierre automático de seguridad durante la pirólisis o antes del cocinado
- Ventilación tangencial dos velocidades
- Bandeja profunda con esmalte pirolítico y parrilla (con sistema antivuelco)



COLOR Inox
REF. 41534030 | EAN: 8421152148693

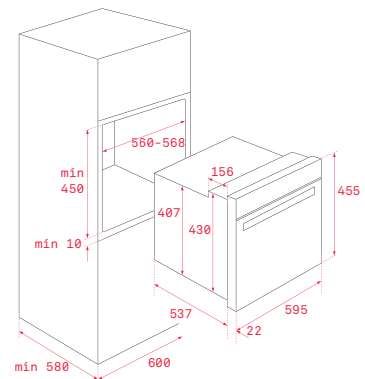
DIMENSIONES EXTERNAS
↑ 455 mm → 595 mm ↻ 559 mm

HBC 625 P

EASY



- Sistema de Limpieza Dual Clean Autolimpieza Piroclítica (3 niveles) + Teka Hydroclean® PRO automático
- Multifunción - 8 funciones de cocinado
- Touch Control con programación de inicio y paro de cocción
- Cuatro alturas de cocinado
- Función calentamiento rápido
- Puerta tres cristales
- Cierre automático de seguridad durante la pirólisis o antes del cocinado
- Ventilación tangencial dos velocidades
- Bandeja profunda con esmalte pirolítico y parrilla (con sistema antivuelco)



COLOR Inox
REF. 41534010 | EAN: 8421152148679

DIMENSIONES EXTERNAS
↑ 455 mm → 595 mm ↻ 559 mm



HLC 844 C

— _MAESTRO



Hydroclean Volumen Descongelar Puerta

- Sistema de limpieza Teka Hydroclean® ECO
- Multifunción SurroundTemp + Microondas - 11 funciones de cocinado
- Touch Control con programación de inicio y paro de cocción
- Cinco alturas de cocinado
- Puerta tres cristales
- Desconexión de seguridad en apertura de puerta
- Ventilación tangencial
- Bandeja de cristal y parrilla reforzada (con sistema antivuelco)
- 5 niveles de potencia como microondas, 1.000 W salida
- Descongelación automática por tiempo y peso

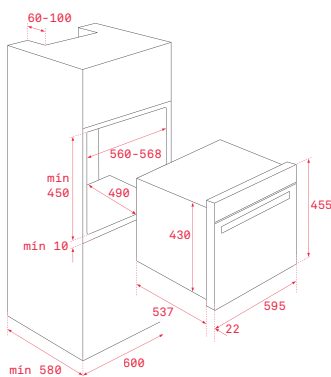
HLC 844 C

— _MAESTRO



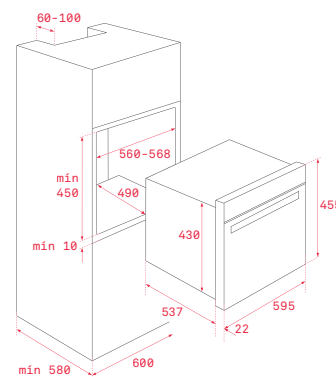
Hydroclean Volumen Descongelar Puerta

- Sistema de limpieza Teka Hydroclean® ECO
- Multifunción SurroundTemp + Microondas - 11 funciones de cocinado
- Touch Control con programación de inicio y paro de cocción
- Cinco alturas de cocinado
- Puerta tres cristales
- Desconexión de seguridad en apertura de puerta
- Ventilación tangencial
- Bandeja de cristal y parrilla reforzada (con sistema antivuelco)
- 5 niveles de potencia como microondas, 1.000 W salida
- Descongelación automática por tiempo y peso



COLOR Inox - cristal
REF. 40587602 | EAN: 8421152145463

DIMENSIONES EXTERNAS
⬆️ 455 mm ⬆️ 595 mm ⬆️ 559 mm



COLOR Blanco - cristal
REF. 40587612 | EAN: 8421152154373

DIMENSIONES EXTERNAS
⬆️ 455 mm ⬆️ 595 mm ⬆️ 559 mm



COMPACTOS HYDROCLEAN



NEW



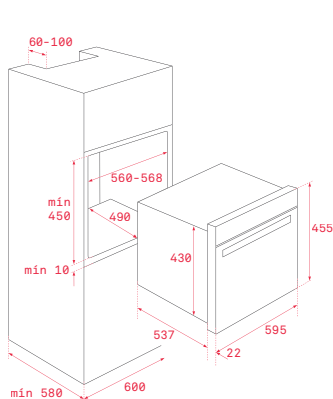
MLC 844

— _MAESTRO



Volumen Descongela

- Horno microondas + grill
- 3 funciones de cocinado
- Touch Control con programación de inicio y paro de cocción
- Cinco alturas de cocinado
- Puerta dos cristales
- Desconexión de seguridad en apertura de puerta
- Ventilación tangencial
- Parrilla reforzada (con sistema antivuelco)
- 5 niveles de potencia como microondas, 1.000 W salida
- Descongelación automática por tiempo y peso

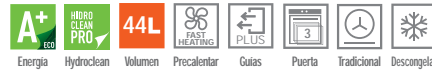


COLOR Inox - cristal
REF. 40584400 | EAN: 8421152151563
COLOR Blanco - cristal
REF. 40584403 | EAN: 8421152154434

DIMENSIONES EXTERNAS
⬆ 455 mm ➡ 595 mm ↻ 559 mm

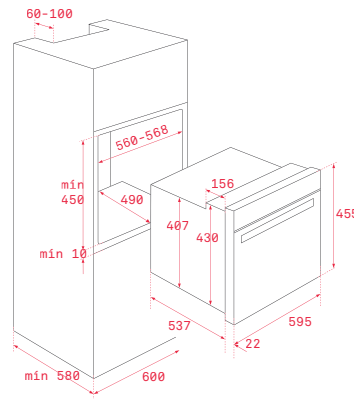
HLC 840

— _MAESTRO



Energía Hydroclean Volumen Precalentar Guías Puerta Tradicional Descongela

- Sistema de limpieza Teka Hydroclean® PRO automático
- Multifunción SurroundTemp - 9 funciones de cocinado
- Touch Control con programación de inicio y paro de cocción
- Sistema de 1 guía Plus-Extension, tres alturas de cocinado
- Función calentamiento rápido
- Puerta tres cristales
- Ventilación dinámica
- Bandeja profunda esmaltada y parrilla reforzada (con sistema antivuelco)



COLOR Inox - cristal
REF. 41531020 | EAN: 8421152148457

DIMENSIONES EXTERNAS
⬆ 455 mm ➡ 595 mm ↻ 559 mm

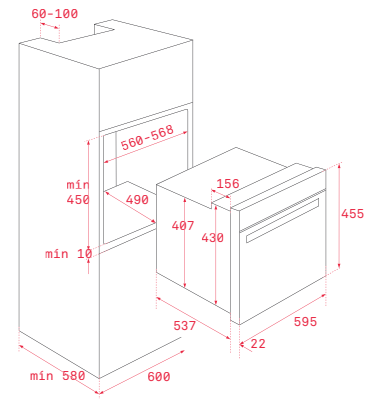
HLC 840

— _MAESTRO



Energía Hydroclean Volumen Precalentar Guías Puerta Tradicional Descongela

- Sistema de limpieza Teka Hydroclean® PRO automático
- Multifunción SurroundTemp - 9 funciones de cocinado
- Touch Control con programación de inicio y paro de cocción
- Sistema de 1 guía Plus-Extension, tres alturas de cocinado
- Función calentamiento rápido
- Puerta tres cristales
- Ventilación dinámica
- Bandeja profunda esmaltada y parrilla reforzada (con sistema antivuelco)



COLOR Blanco - cristal
REF. 41531024 | EAN: 8421152154977

DIMENSIONES EXTERNAS
⬆ 455 mm ➡ 595 mm ↻ 559 mm



NEW



HSC 644 C



HSC 635



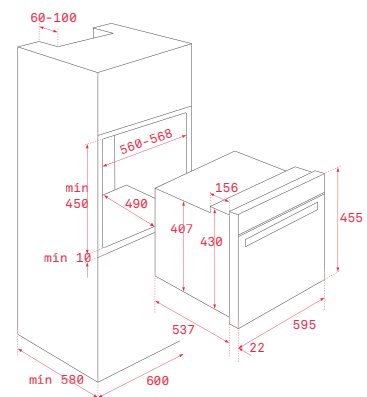
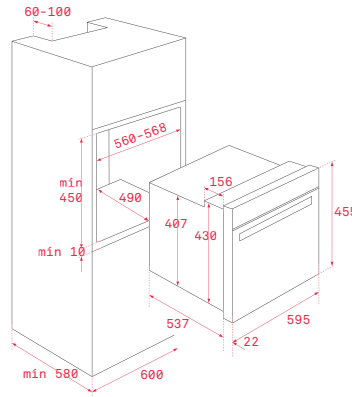
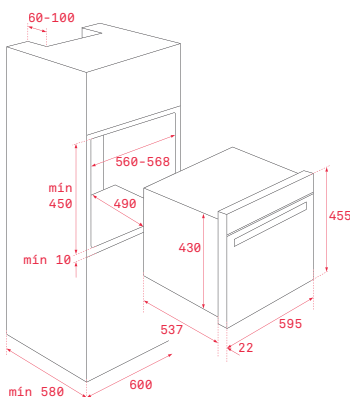
HBC 535



- Sistema de limpieza Teka Hydroclean® ECO
- Multifunción SurroundTemp + Microondas - 11 funciones de cocinado
- Touch Control con programación de inicio y paro de cocción
- Cinco alturas de cocinado
- Puerta tres cristales
- Desconexión de seguridad en apertura de puerta
- Ventilación tangencial
- Bandeja de cristal y parrilla reforzada (con sistema antivuelco)
- 5 niveles de potencia como microondas, 1.000 W salida
- Descongelación automática por tiempo y peso

- Sistema de limpieza Teka Hydroclean® PRO automático
- Multifunción - 8 funciones de cocinado
- Touch Control con programación de inicio y paro de cocción
- Sistema de 1 guía Plus-Extension, tres alturas de cocinado
- Función calentamiento rápido
- Puerta tres cristales
- Ventilación dinámica
- Bandeja profunda esmaltada y parrilla (con sistema antivuelco)

- Sistema de limpieza Teka Hydroclean® ECO
- Convencional - 3 funciones de cocinado
- Programador mecánico de paro de cocción
- Soportes cromados, cuatro alturas de cocinado
- Puerta tres cristales
- Ventilación dinámica
- Bandeja profunda esmaltada y parrilla (con sistema antivuelco)



COLOR Inox
REF. 40587603 | EAN: 8421152145470

COLOR Inox
REF. 41531030 | EAN: 8421152148464

COLOR Inox
REF. 41531010 | EAN: 8421152148440

DIMENSIONES EXTERNAS
⬆️ 455 mm ⬆️ 595 mm ⬆️ 559 mm

DIMENSIONES EXTERNAS
⬆️ 455 mm ⬆️ 595 mm ⬆️ 559 mm

DIMENSIONES EXTERNAS
⬆️ 455 mm ⬆️ 595 mm ⬆️ 559 mm



COMPACTOS CAFETERAS

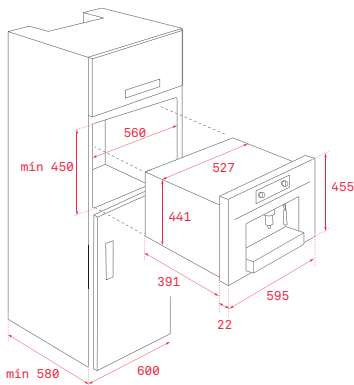


CLC 855 GM

■ **_MAESTRO**



- Cafetera automática
- Función auto-limpieza
- Capacidad para regular intensidad, temperatura y cantidad de café
- Panel de control electrónico
- Raíles telescópicos para una fácil extracción de la cafetera
- **30 programas automáticos**
- Iluminación automática por LEDs
- Capacidad: 2 tazas a la vez
- Cajón para café usado de fácil extracción
- **Presión 15 bares**
- Dispensadores ajustables de café, vapor y agua caliente
- Molinillo integrado de acero para café natural en grano (13 posiciones de molido)
- Depósito para granos de café, capacidad 200 gramos
- Depósito para café premolido
- Depósito de agua, capacidad 1,8 litros
- Descalcificación automática



COLOR Inox
REF. 41598030 | EAN: 8421152145401

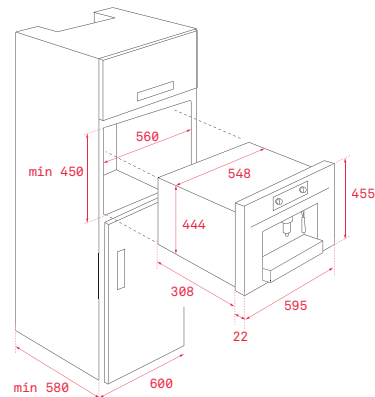
DIMENSIONES EXTERNAS
⬆ 455 mm ➡ 595 mm ↻ 413 mm

CLC 835 MC

■ **_MAESTRO**



- Cafetera Multi capsula (*) y café molido
- Selección tipo de café (corto/medio/largo/extralargo-infusiones)
- **Panel de control electrónico con pantalla TFT**
- 5 adaptadores incluidos
- Iluminación automática por LEDs
- Capacidad: 1 taza
- Soporte para tazas ajustable en altura
- Selector de temperatura
- Cajón para almacenamiento
- 2 Compartimentos de almacenamiento laterales
- Bandeja recoge líquidos
- **Presión 19 bares**
- Depósito de agua, capacidad 1 litro
- Depósito residuos
- Descalcificación automática



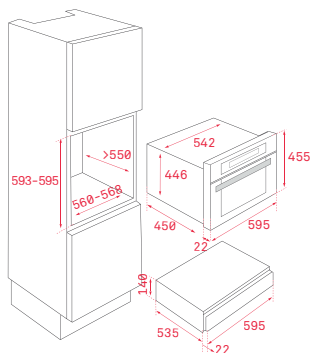
COLOR Inox
REF. 40589513 | EAN: 8421152145616

DIMENSIONES EXTERNAS
⬆ 455 mm ➡ 595 mm ↻ 330 mm

(*) Compatible con E.S.E (Easy serving espresso) y capsulas Nespresso®, Marcilla®, Caffitaly®, Lavazza®, Espresso Point®, Illy i-Espresso®, L'Or Espresso®, Kimbo®, S+tarbucks®, Paulig®, Tchibo Cafissimo®, Tesco®, todas ellas marcas registradas por sus respectivos propietarios

**VS 152 GS**■ **_MAESTRO**

- **Envasador al vacío**
- Espacio para guardar accesorios
- **Báscula de cocina**
- Cubierta protectora de la báscula
- Soporte para rollo de papel aluminio
- Soporte para papel transparente
- Cierre suave
- **Auto-cierre**

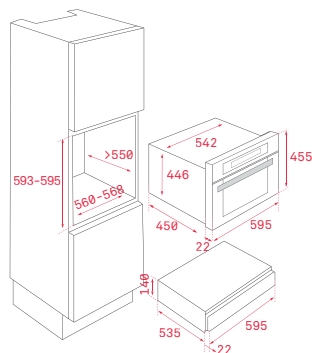


COLOR Inox
REF. 40589951 | EAN: 8421152145630

DIMENSIONES EXTERNAS
 ↑ 140 mm → 595 mm ↻ 557 mm

**CP 15 GS**■ **_MAESTRO**

- **Calentaplatos**
- Capacidad para 6 servicios, ejemplos: 6 platos llanos (24 cm), 6 platos hondos (10 cm) y 3 fuentes (17, 19 y 32 cm) o 20 platos llanos (28 cm) o 40 tazas de té o 80 tazas de café
- **Termostato regulable 30° - 80° C**
- Potencia nominal máxima: 430 W
- Cajón telescópico extraíble
- **Sistema de apertura push-pull**
- Base antideslizante

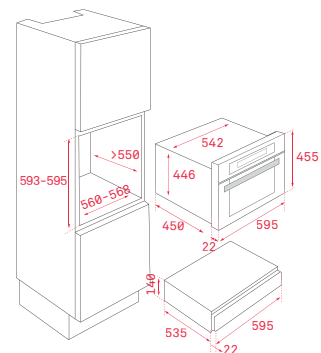


COLOR Inox
REF. 40589920 | EAN: 8421152145623

DIMENSIONES EXTERNAS
 ↑ 140 mm → 595 mm ↻ 557 mm

**CP 15 GS**■ **_MAESTRO**

- **Calentaplatos**
- Capacidad para 6 servicios, ejemplos: 6 platos llanos (24 cm), 6 platos hondos (10 cm) y 3 fuentes (17, 19 y 32 cm) o 20 platos llanos (28 cm) o 40 tazas de té o 80 tazas de café
- **Termostato regulable 30° - 80° C**
- Potencia nominal máxima: 430 W
- Cajón telescópico extraíble
- **Sistema de apertura push-pull**
- Base antideslizante



COLOR Blanco
REF. 40589921 | EAN: 8421152155820

DIMENSIONES EXTERNAS
 ↑ 140 mm → 595 mm ↻ 557 mm



CARACTERÍSTICAS TÉCNICAS COMPACTOS

Modelos	HLC 860 P	HLC 840	HSC 635 P	HSC 635	HBC 625 P	HBC 535	HLC 844 C HSC 644 C	MLC 844
---------	-----------	---------	-----------	---------	-----------	---------	------------------------	---------

DIMENSIONES INTERIORES

Alto (mm)	232	232	232	232	232	232	232	232
Ancho (mm)	475	475	475	475	475	475	475	475
Fondo (mm)	405	405	405	405	405	441	365	405
Capacidad neta/ bruta (litros)	44/45	44/45	44/45	44/45	44/45	48/49	40 / 41	44 / 45

CONEXIÓN ELÉCTRICA

Tensión (V)	220-240	220-240	220-240	220-240	220-240	220-240	220-240	220-240
Potencia nominal máxima (W)	2.915	3.015	2.515	2.615	2.515	2.593	3.400	3.200
Longitud cable de conexión (cm)	150 + clavija	110	110	110	110	110	110	110

CONSUMOS ELÉCTRICOS

Potencia salida microondas (W)	-	-	-	-	-	-	1.000	1.000
Resistencia solera (W)	1.050	1.150	1.050	1.150	1.150	1.150	1.000	-
Resistencia grill: normal/maxigrill (W)	1.400/2.550	1.400/2.500	1.400/2.550	1.400/2.500	1.400/2.550	1.400	-/2.500	1.400
Resistencia bóveda + solera (W)	2.450	2.550	2.450	2.550	2.550	2.550	2.100	-
Resistencia turbo (W)	1.800	1.800	-	-	-	-	1.600	-
Turbina multifunción (W)	25	22	25	22	25	-	30	-
Iluminación interior (W)	25	25	25	25	25	25	25	25
Motor refrigeración (W)	30	18	30	18	30	18	18	18

SISTEMAS DE SEGURIDAD

Desconexión autom. en puerta	✓	-	✓	-	✓	-	✓	✓
Bloqueo de seguridad del panel	✓	✓	✓	✓	✓	-	✓	-
Protector de grill	✓	✓	✓	✓	✓	✓	✓	✓
Anti-vuelco de parrillas y bandeja	✓	✓	✓	✓	✓	✓	✓	✓
Nº de cristales en puerta	4	3	3	3	3	3	3	2

CLASE DE EFICIENCIA ENERGÉTICA

Eficiencia energética ⁽¹⁾	A+	A+	A+	A+	A+	A	-	-
--------------------------------------	----	----	----	----	----	---	---	---

Modelos	CP 15 GS	VS 152 GS
---------	----------	-----------

DIMENSIONES INTERIORES

Alto (mm)	100	100
Ancho (mm)	470	470
Fondo (mm)	500	500
Capacidad neta/ bruta (litros)	23 / 23	23 / 23

CONEXIÓN ELÉCTRICA

Tensión (V)	220-240	220-240
Potencia nominal máxima (W)	420	115
Longitud cable de conexión (cm)	150	150

⁽¹⁾ En una escala que abarca desde A (más eficiente) a G (menos eficiente)



Modelos	CLC 855 GM	CLC 835 MC
Multicápsula	–	Si

DIMENSIONES

Alto (mm)	455	455
Alto (mm)	595	595
Fondo (mm)	413	330
Alto mueble (mm)	450	450
Ancho mueble (mm)	560	560
Fondo mueble (mm)	580	580

CARACTERÍSTICAS

	Cafetera integración	Cafetera integración Multicápsula
Tipo		
Acero inoxidable (antihuella)	• / negro	• / negro
Electrónica	•	• / TFT 4"
Mandos	2	2
Número de tazas	2	1
Taza ajustable en altura	•	•
Café molido	•	•
Cápsulas de café	–	•
Tubo retráctil para vapor y agua caliente	•	•
Capacidad del depósito de agua	1,8 litros	1 litro
Selector de funciones	–	
On / Off	•	•
Vapor	•	•
Tipo de café	largo, mediano, corto	extra largo, largo, mediano, corto e infusiones
Guías telescópicas	•	–
Iluminación LED	•	•
Selector de temperatura	•	•
Presión	15 bar	19 bar

INDICACIONES EN PANTALLA

Función seleccionada	•	•
Llenado depósito de agua	•	•
Descalcificación	•	•

ACCESORIOS

Adaptadores para cápsulas	–	5
---------------------------	---	---

CONEXIÓN ELÉCTRICA

Tensión (V)	230	230
Frecuencia (Hz)	50-60	50-60
Potencia nominal máxima (W)	1.350	2.100
Longitud cable de conexión (cm)	130 + schuko	110 + schuko