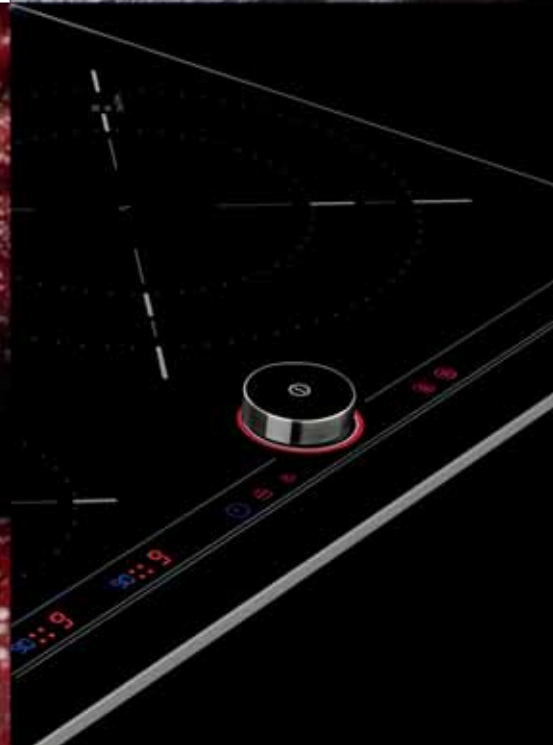




DONDE SE
COCINA LA VIDA

CATÁLOGO
2018/2019

The Teka logo is centered in a red square. It consists of the word "Teka" in a white, stylized, lowercase font. Above the letter 'i' is a small white circle, and a horizontal line extends from the top of the 'i' across the 'e'.

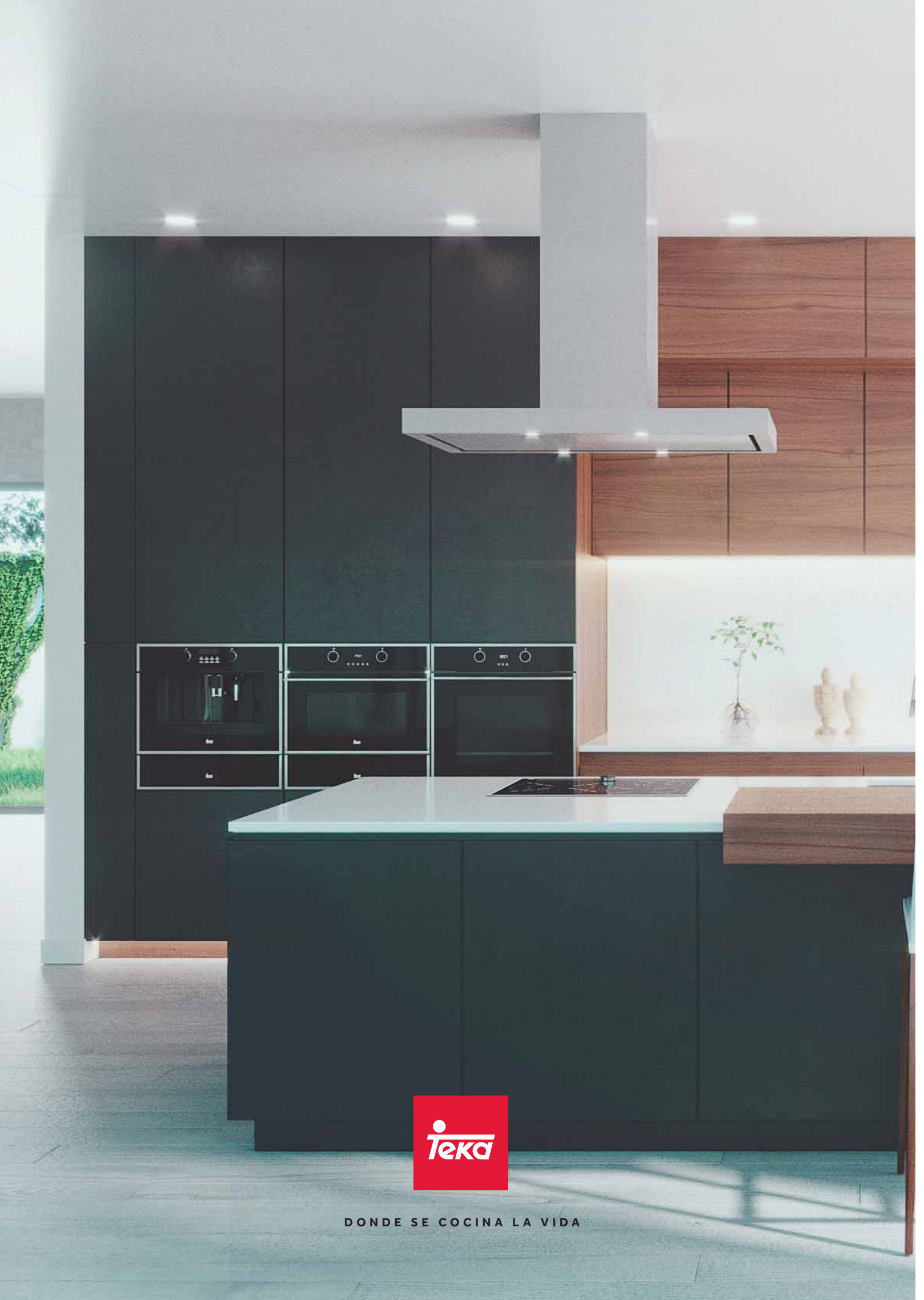


DONDE SE COCINA LA VIDA



TEKA
CATÁLOGO
2018-2019





DONDE SE COCINA LA VIDA

TEKA

Electrodomésticos de cocina

GRUPO TEKA	4
BASADO EN TI	7
PRODUCTOS	
ACCESORIOS	276
SERVICIO TEKA	284

PRODUCTOS



HORNOS
8



COMPACTOS
36



MICROONDAS
50



ENCIMERAS
64



CAMPANAS
106



LAVAVAJILLAS
138



FRIGORÍFICOS
152



LAVADORAS
176



TERMOS ELÉCTRICOS
192



FREGADEROS
202



GRIFOS
248

GRUPO TEKA

SOLUCIONES INTEGRALES PARA LA COCINA

El Grupo Teka, especializado en la fabricación y comercialización de soluciones para el baño y la cocina, pertenece a una corporación fundada en Alemania en 1924.

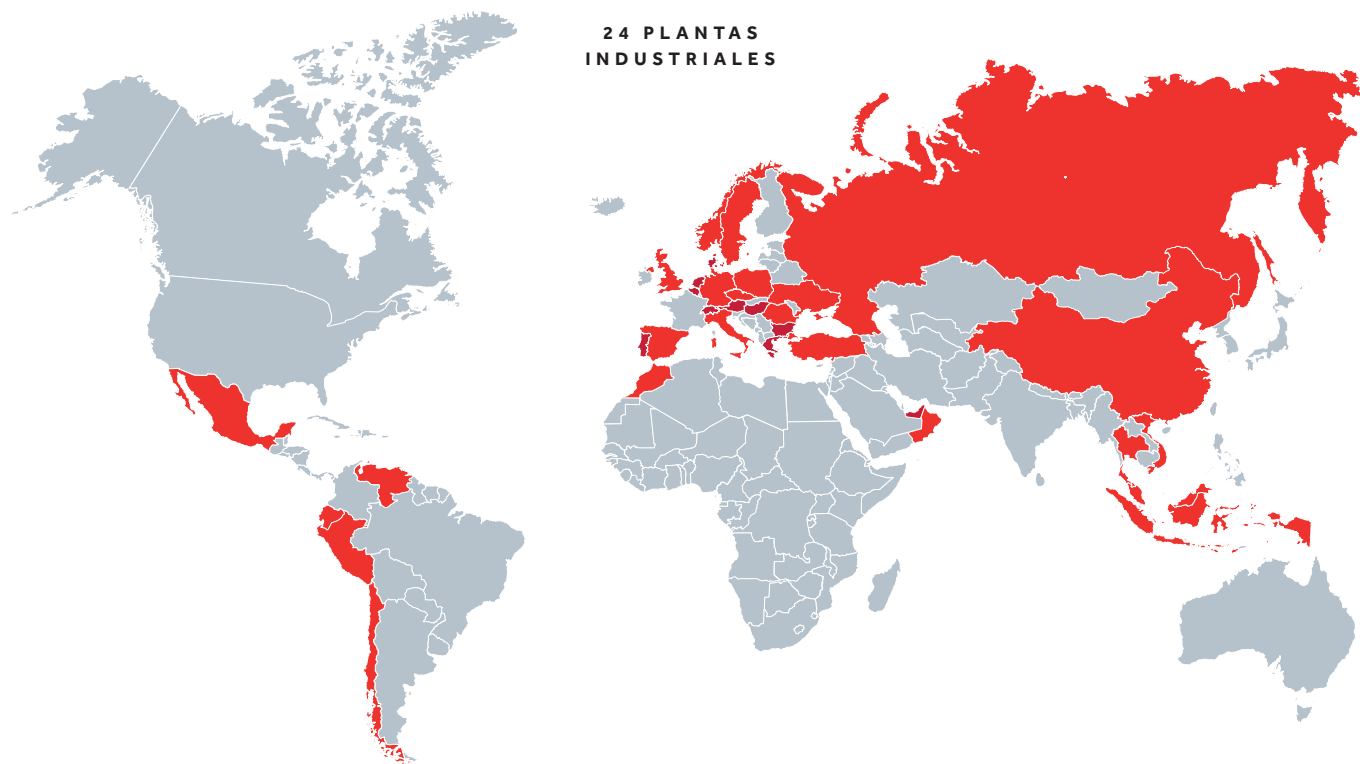
Con 24 Plantas Industriales en Europa, América y Asia, presencia en 33 países, y un equipo de alrededor de 5.000 profesionales, la Corporación del Grupo Teka cuenta con posiciones de liderazgo en la mayoría de los países donde está establecido.

En España destacan sus Centros de Competencia y fábricas de hornos, encimeras, fregaderos y grifería. Con una tradición de calidad y exigencia alemana, una cercanía a nuestros clientes, y una pasión por el servicio, Teka está orgullosa de estar presente en uno de cada dos hogares de nuestra geografía y trabaja con entusiasmo para generar momentos relevantes en sus vidas.



PRESENTE EN 33 PAISES EN TODO EL MUNDO

**24 PLANTAS
INDUSTRIALES**



TEKA, ES INCREIBLE LO QUE LA COCINA PUEDE HACERTE SENTIR

Como Teka tenemos un objetivo: superar tus expectativas dotando a tu cocina de innovaciones genuinas y diseños originales que no sólo cumplan tus deseos sino que te permitan crear y disfrutar de momentos relevantes e inolvidables.

Nuestro trabajo, nuestro pensamiento, y nuestras soluciones se guían entre otros, por estos valores:



HONESTIDAD

Queremos ser claros y transparentes en todo lo que hacemos. Queremos forjar relaciones constructivas y duraderas basadas en la honestidad.

GENEROSIDAD

Reflexionamos continuamente buscando formas de superar tus expectativas. Nos cuestionamos cómo aportar más valor, mayor durabilidad y calidad, diseños más atractivos, precios justos... Cómo generar un entorno más inspiracional que te permita vivir la vida con mayor intensidad.



ORIGINALIDAD

Inusualmente auténticos. Así queremos que sean nuestros diseños y nuestras innovaciones. Para que no sólo aportemos beneficios funcionales, sino que demos un paso más y éstos se traduzcan en experiencias humanas. No sólo somos efectivos, sino afectivos.



BASADOS EN TÍ

SI LAS PERSONAS TIENEN ESTILOS DE VIDA DIFERENTES ¿POR QUÉ NO ADAPTARNOS AL TUYO?

Los estilos de vida definen la forma y manera en que cada uno entiende la vida y la manifiesta a los demás.

Sea cual sea tu estilo, en Teka te ayudamos a expresarlo sin estridencias, simplemente, como una continuación de tus gustos y necesidades.

_ MAESTRO

Para los que no se conforman con ser como la mayoría

Electrodomésticos para los que les gusta ir un paso más allá. Para los que no se conforman con ser como la mayoría y quieren que todo lo que les rodea refleje su personalidad y sus inquietudes.

Para los que, además de facilidad de manejo y precisión, buscan delimitar su propio espacio y proyectar su manera de entender la vida.

_ TOTAL

Para los que necesitan todo para todos

Concebidos para los que les piden a sus electrodomésticos todo para todos. Orgullosos de su hogar, necesitan productos todo terreno con la confianza de que siempre les van a responder.

Buscan funcionalidad, equilibrio entre prestaciones y consumo, buen diseño, capacidad de respuesta y disponer de una gama de posibilidades tan amplia como son sus necesidades.

_ EASY

Para los que prefieren no complicarse

Para los que necesitan electrodomésticos bien diseñados que hagan su trabajo. Aparatos siempre dispuestos a echarles una mano en las tareas más sencillas con total seguridad.

Para los que prefieren no complicarse en la cocina sin renunciar a tener un electrodoméstico que da mucho y pide muy poco.



HORNOS

DONDE SE COCINA LA VIDA



*En Teka, creemos que sin precisión y facilidad de uso, no puede haber innovación.
Esta es la razón por la que nuestros hornos WISH son realmente innovadores.*



GAMA



_Maestro



_Total



_Easy



HORNOS

HORNOS TEKA

La personalidad que da alma a tu cocina

LOS HORNOS TEKA SON ELECTRODOMÉSTICOS DE GRAN PRECISIÓN Y FÁCILES DE USAR CONSIGUIENDO UNOS RESULTADOS PERFECTOS QUE HAN SIDO TESTADOS EN EL LABORATORIO MÁS EXIGENTE DEL MUNDO: TU COCINA



SORPRENDE CON TUS MEJORES RECETAS



ASISTENTE DE COCINA

Solo con indicar el alimento, el programa te guía en su preparación. Hasta 50 programas automáticos de horneado.



HORNOS FUNCIÓN TRADICIONAL

El toque final de tus recetas es lo que te puede convertir en un gran chef. Por eso, los hornos Teka incorporan la función tradicional que te permitirá dar a tus platos el acabado de un horno de leña. Ahora podrás disfrutar de asados con una capa crujiente, pizzas al mejor estilo italiano...



TERMOSONDA

No queremos que te lleses sorpresas con una carne seca o demasiado cruda. Te ayudamos a que los resultados de tu cocinado estén a la altura de tu ilusión y la de los tuyos.

Tan sólo tienes que seleccionar el alimento que quieres cocinar y la sonda térmica, colocada en el centro del alimento, detectará cuándo se ha alcanzado la temperatura óptima y te avisará. Ólvdate de abrir y cerrar el horno para "vigilar". Deja que nuestro horno te ofrezca unos resultados siempre profesionales.

MANDOS DE PRECISIÓN

Suaves al tacto, ergonómicos y muy fáciles de usar. Al tener mayor diámetro mejora la superficie de agarre mejorando la precisión en cada movimiento.



Los nuevos hornos WISH son todo lo que has soñado. Te guiarán paso a paso ofreciendo el máximo control y precisión gracias a sus TFT de 4" y 5" a todo color.



FUNCIÓN HORNEAR PAN

Cada vez más queremos estar seguros de que nuestros alimentos están hechos con los mejores ingredientes y la mejor receta. Anímate y hornea tu propio pan en casa. El

horno Teka está preparado para asegurar la mejor fermentación de la masa, y hornear el pan que tu elijas: moreno, integral, blanco, más o menos tostado...



HORNOS MULTIFUNCIÓN SurroundTemp

Consigue un calentamiento envolvente en tus cocinados gracias a la resistencia trasera adicional de los modelos multifunción SurroundTemp de Teka. Esta función unida al exclusivo diseño de la cavidad y el potente ventilador de los hornos Teka conseguirá una temperatura homogénea sin que se mezclen los olores.

Todas tus raciones igual de sabrosas incluso cocinando a varias alturas. Resultados perfectos con los hornos multifunción SurroundTem.



LA TRANQUILIDAD ES LO MÁS IMPORTANTE



MÁXIMA SEGURIDAD Y LIMPIEZA

El sistema de seguridad de hasta 4 cristales **Cool Touch System**® evita quemaduras.

Además, los cristales y la puerta son totalmente desmontables, facilitando su limpieza absoluta.



GUÍAS TELESCÓPICAS Full-Extension

Extracción Máxima. Más robustas y mejor deslizamiento.

Permiten extraer con total precisión y de forma más suave las bandejas hasta un 100% fuera de la cavidad del horno facilitando totalmente el acceso a los alimentos.



TRANQUILIDAD. PARA HOY Y PARA EL MAÑANA

Reducen el consumo de electricidad hasta un 20% con respecto a anteriores modelos.

El horno Teka gasta menos, ofrece mucho y te ayuda tanto a ahorrar, como a preservar el medio ambiente.



ANTE TODO, SUAVIDAD

Con el sistema **SoftClose** evita golpes desagradables gracias a la apertura y cierre suave del horno.

SoftClose también aporta seguridad y comodidad.



HORNOS

TEKA DUALCLEAN

Pirólisis e HydroClean® en un mismo horno

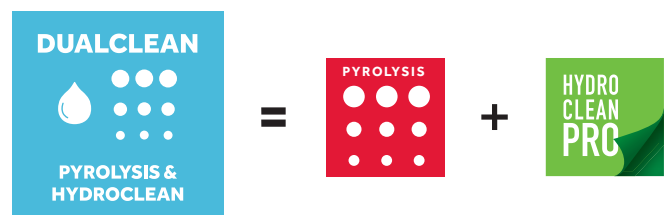
LOS NUEVOS HORNOS **WISH** SON LOS ÚNICOS QUE TE OFRECEN 2 SISTEMAS DE LIMPIEZA A LA VEZ. HYDROCLEAN® PARA LA LIMPIEZA DIARIA O PIRÓLISIS PARA LA LIMPIEZA PROFUNDA.



Porque son los únicos que vienen equipados con el Sistema **DualClean** que te permite utilizar, en el mismo horno, la opción que más te convenga en cada momento: **Pirólisis** o **HydroClean®**. Calor para aprovechar el poder limpiador de las altas temperaturas (pirólisis) o agua para ayudar a limpiarlo con la fuerza del vapor.



El sistema **DualClean** permite activar el modo de **autolimpieza** que desees con solo girar el mando de los hornos que equipan esta función. Si tienes dos opciones disponibles, ¿por qué conformarte solo con una?





PIRÓLISIS:

TU HORNO COMO NUEVO POR MENOS DE 50 CÉNTIMOS

La pirólisis es un sistema de autolimpieza por calor de forma que los restos de alimentos y grasas que se adhieren al horno desaparecen o se convierten en pequeñas partículas fáciles de retirar con un paño al final del ciclo.

El diseño exclusivo del interior del horno permite aprovechar al máximo el calor. Por eso nuestros programas son más cortos y más eficientes.

Los nuevos hornos **WISH** ofrecen 3 funciones de limpieza en función del grado de suciedad: 60, 90 y 120 minutos. En contra de muchos mitos, la pirólisis es realmente económica, ya que al ahorro por no usar productos químicos se une su bajo coste de energía por limpieza: menos de 50 céntimos. Además su utilización está recomendada después de, aproximadamente, 4 o 5 usos del horno.



SEGURIDAD

Para Teka la seguridad en tu cocina no es una opción. Por eso la puerta cuenta con sistema de bloqueo durante todo el proceso de limpieza por pirólisis o incluso durante el cocinado, 3 ó 4 cristales aislantes en puerta y ventilador tangencial Plus con 2 velocidades para refrigerar la puerta sin ocasionar un derroche de energía y que todo esté como tu deseas.



HYDROCLEAN®

TE OFRECE 2 POSIBILIDADES DE AYUDA A LA LIMPIEZA CON AGUA:



HYDROCLEAN® PRO

Tan solo tienes que pulsar un botón para activar la función HydroClean® PRO ¡Así de fácil!



HYDROCLEAN® ECO

La opción manual y más ecológica. Añade agua, selecciona la función solera a 90°C durante 4 minutos. Espera 20 minutos y ¡listo!



La acción combinada del vapor generado en la cavidad del horno y la tecnología HydroClean® te ayudará a eliminar la grasa y la suciedad con sólo un vaso de agua y unas gotitas de detergente vertidos sobre una bayeta. Estará listo en tan sólo 24 minutos, ¡con el mínimo esfuerzo!



MÁS CAPACIDAD

Con más espacio interior: Hasta 76 litros útiles, un 30% más de capacidad que en anteriores modelos. Bandejas con un 7,5% más de superficie. Y ahora, con sistema antivuelco.



HORNOS

HORNOS WISH

Mínimo consumo, precisos y muy fáciles de usar

MULTIFUNCIÓN

SurroundTemp

STRIP

CONVENCIONAL

PIROLÍTICOS
DUALCLEAN

HIDROCLEAN
PRO

PIROLÍTICOS
DUALCLEAN

HIDROCLEAN
PRO

HIDROCLEAN
ECO

HIDROCLEAN
ECO

_ M A E S T R O

TFT 5"

TFT 4"

TOUCH CONTROL DISPLAY LED

TOUCH CONTROL DISPLAY LED



IOVENP



HLB 860 P



HLB 840 P



HLB 840 P BLANCO



HLB 860



HLB 850



HLB 840



HLB 840 BLANCO



HLF 940



HSB 645



HSB 640 BLANCO



HSB 640 NEGRO



HSB 635 P



HSB 630 P BLANCO



HSB 630 P NEGRO



HSB 625 P



HSB 620 P BLANCO



HSB 620 P NEGRO



HSB 635



HSB 630 BLANCO



HSB 630 NEGRO



HLB 830



HLD 45,15



MAESTRO

Electrodomésticos para los que les gusta ir un paso más allá. Para los que no se conforman con ser como la mayoría.

TOTAL

Concebidos para los que les piden a sus electrodomésticos todo para todos. Máxima eficacia en cualquier situación.

EASY

Para los que prefieren no complicarse en la cocina sin renunciar a tener un electrodoméstico que da mucho y pide muy poco.

_ TOTAL

MECÁNICO

ANALÓGICO



HR 750



HSB 615



HSB 610 BLANCO



HSB 610 NEGRO



HSF 900



HR 550



HBB 605



HE 615 ME



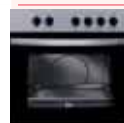
HBB 535



HBB 510 BLANCO



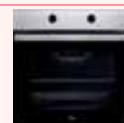
HBB 510 NEGRO



HE 435 ME



HE 490 ME BLANCO/NEGRO



HBB 435



HBB 490 BLANCO



HORNOS

iOVEN PIROLÍTICO

Máximo control y precisión



El nuevo horno iOVEN P está pensado tanto para los que tiene un don especial para la cocina como para los que prefieren no complicarse. Disfruta de sus 50 recetas preprogramadas y su multitud de funciones innovadoras para ser todo un maestro en la cocina: función pan, cocción al vapor con la bandeja multicook, sonda térmica...

Y ahora, tu iOVEN incorpora también el sistema de limpieza Dual Clean. Pirólisis y limpieza a vapor con solo girar el mando. No te preocupes nunca más por la limpieza del horno.

DOUBLE COOK

Dos cavidades. Miles de posibilidades



Dos cavidades, dos recetas, dos necesidades cubiertas al mismo tiempo.

Con el horno Double Cook, único en el mercado, podrás preparar un asado para los invitados y la pizza de los niños al mismo tiempo, y si sólo necesitas un menú puedes utilizar una sola cavidad ahorrando tiempo y energía. Nuestro horno te permite incorporar una plancha de piedra volcánica Teka que podrás llevar a la mesa para que cada comensal cocine las chuletas a su gusto. U otra de terracota para preparar pizza al mejor estilo italiano. Disfrútalo.



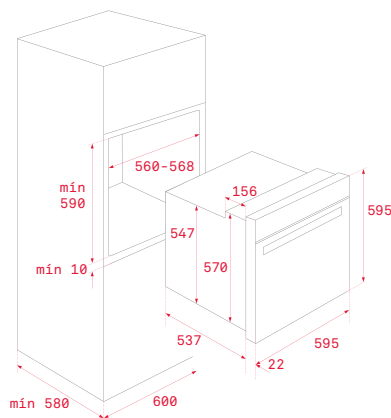
NEW

IOVEN P

_ MAESTRO



- Sistema de limpieza Dual Clean Autolimpieza Piroclítica (3 niveles) + Teka Hydroclean® PRO automático
- Display TFT 5" true color con Asesor personal de cocinado (50 recetas preprogramadas)
- Multifunción SurroundTemp - 18 funciones de cocinado
- Sistema de 2 guías Full-Extension, cinco alturas de cocinado
- Asesor personal de cocinado (50 recetas preprogramadas)
- Propuesta automática de temperatura y tiempo (según función)
- Funciones Slow cook, calentamiento rápido automático, mantenimiento de calor, cocción por sonda térmica, hornear pan
- Puerta cuatro cristales
- Cierre y apertura Soft close
- Desconexión de seguridad en apertura de puerta
- Bandeja pastelera y profunda esmaltadas, bandeja multicook y dos parrillas reforzadas (bandejas y parrillas con sistema antivuelco)



COLOR Inox-cristal
REF. 111000000 | EAN: 8434778000146

DIMENSIONES EXTERNAS
 595 mm 595 mm 559 mm

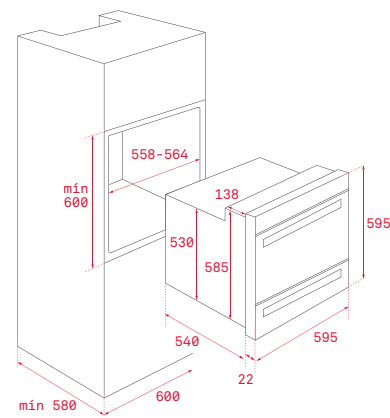


DOUBLE COOK HLD 45.15

_ MAESTRO



- CAVIDAD SUPERIOR
- Multifunción - 5 funciones de cocinado
 - Touch Control con programación de inicio y paro de cocción
 - Ventilación forzada
 - Cuatro alturas de cocinado
 - Puerta dos cristales
 - Bandeja pastelera y profunda especial asados y parrilla reforzada
- CAVIDAD INFERIOR
- Convencional - 4 funciones de cocinado
 - Sistema de extracción completa, una altura de cocinado
 - Interior en acero inoxidable
 - Desconexión de seguridad en apertura de puerta
 - Preparado para incorporar plancha de piedra volcánica y tabla terracota



COLOR Inox
REF. 41595025 | EAN: 8421152155189

DIMENSIONES EXTERNAS
 595mm 595 mm 562 mm



HORNOS PIROLÍTICOS DUAL CLEAN

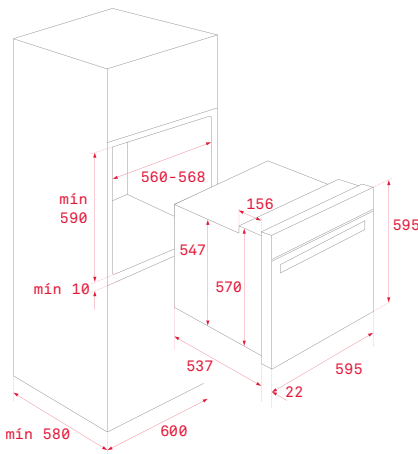


HLB 860 P

— MAESTRO



- Sistema de Limpieza Dual Clean Autolimpieza Piroclítica (3 niveles) + Teka Hydroclean® PRO automático
- Multifunción SurroundTemp - 12 funciones de cocinado
- Display TFT 4" true color con programación de inicio y paro de cocción
- Sistema 2 guías. Full-Extension + Plus-Extension
- Asesor personal de cocinado (20 recetas)
- Propuesta temperatura y tiempo según función
- Función Slow cook. Calentamiento rápido
- Puerta cuatro cristales
- Cierre y apertura Soft close
- Cierre automático de seguridad durante la pirólisis o cocinado
- Ventilación tangencial dos velocidades
- Bandeja profunda con esmalte piroclítico y parrilla reforzada (con sistema antivuelco)



COLOR Inox-cristal
REF. 41566020 | EAN: 8421152148822

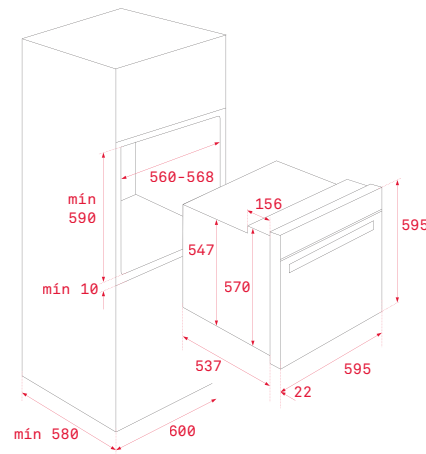
DIMENSIONES EXTERNAS
⬆ 595 mm ➡ 595 mm ↻ 559 mm

HLB 840 P

— MAESTRO



- Sistema de Limpieza Dual Clean Autolimpieza Piroclítica (3 niveles) + Teka Hydroclean® PRO automático
- Multifunción SurroundTemp - 8 funciones de cocinado
- Touch Control con programación de inicio y paro de cocción
- Sistema de 1 guía Plus-Extension, cinco alturas de cocinado
- Calentamiento rápido
- Puerta cuatro cristales
- Cierre y apertura Soft close
- Cierre automático de seguridad durante la pirólisis o antes del cocinado
- Ventilación tangencial dos velocidades
- Bandeja profunda con esmalte piroclítico y parrilla reforzada (con sistema antivuelco)



COLOR Inox-cristal
REF. 41566015 | EAN: 8421152157848

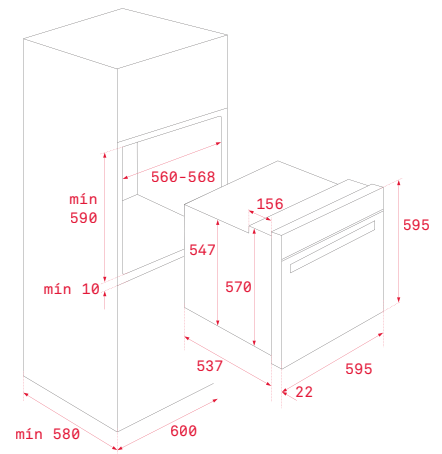
DIMENSIONES EXTERNAS
⬆ 595 mm ➡ 595 mm ↻ 559 mm

HLB 840 P

— MAESTRO



- Sistema de Limpieza Dual Clean Autolimpieza Piroclítica (3 niveles) + Teka Hydroclean® PRO automático
- Multifunción SurroundTemp - 8 funciones de cocinado
- Touch Control con programación de inicio y paro de cocción
- Sistema de 1 guía Plus-Extension, cinco alturas de cocinado
- Calentamiento rápido
- Puerta cuatro cristales
- Cierre y apertura Soft close
- Cierre automático de seguridad durante la pirólisis o antes del cocinado
- Ventilación tangencial dos velocidades
- Bandeja profunda con esmalte piroclítico y parrilla reforzada (con sistema antivuelco)



COLOR Blanco-cristal
REF. 41566016 | EAN: 8421152157855

DIMENSIONES EXTERNAS
⬆ 595 mm ➡ 595 mm ↻ 559 mm



HORNOS PIROLÍTICOS DUAL CLEAN



HSB 635 P

TOTAL



Descongelar

- Sistema de Limpieza Dual Clean Autolimpieza Piroclítica (3 niveles) + Teka Hydroclean® PRO automático
- Multifunción - 8 funciones de cocinado
- Touch Control con programación de inicio y paro de cocción
- Sistema de 1 guía Plus-Extension, cinco alturas de cocinado
- Calentamiento rápido
- Puerta cuatro cristales
- Cierre automático de seguridad durante la pirólisis o antes del cocinado
- Ventilación tangencial dos velocidades
- Bandeja profunda con esmalte piroclítico y parrilla (con sistema antivuelco)

HSB 630 P

TOTAL



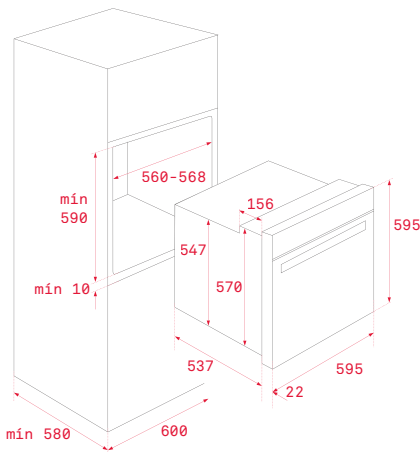
- Sistema de Limpieza Dual Clean Autolimpieza Piroclítica (3 niveles) + Teka Hydroclean® PRO automático
- Multifunción - 8 funciones de cocinado
- Touch Control con programación de inicio y paro de cocción
- Sistema de 1 guía Plus-Extension, cinco alturas de cocinado
- Calentamiento rápido
- Puerta cuatro cristales
- Cierre automático de seguridad durante la pirólisis o antes del cocinado
- Ventilación tangencial dos velocidades
- Bandeja profunda con esmalte piroclítico y parrilla (con sistema antivuelco)

HSB 630 P

TOTAL

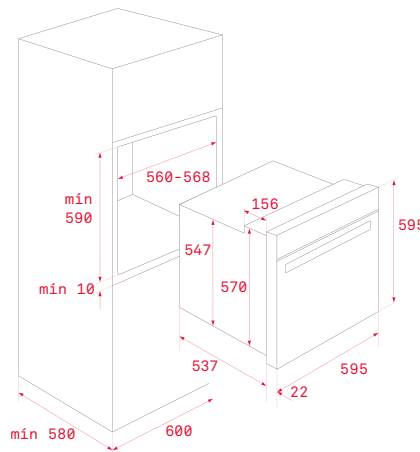


- Sistema de Limpieza Dual Clean Autolimpieza Piroclítica (3 niveles) + Teka Hydroclean® PRO automático
- Multifunción - 8 funciones de cocinado
- Touch Control con programación de inicio y paro de cocción
- Sistema de 1 guía Plus-Extension, cinco alturas de cocinado
- Calentamiento rápido
- Puerta cuatro cristales
- Cierre automático de seguridad durante la pirólisis o antes del cocinado
- Ventilación tangencial dos velocidades
- Bandeja profunda con esmalte piroclítico y parrilla (con sistema antivuelco)



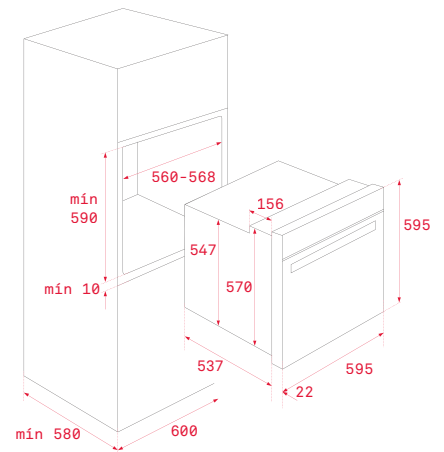
COLOR Inox
REF. 41566063 | EAN: 8421152157787

DIMENSIONES EXTERNAS
⬆️ 595 mm ⬆️ 595 mm ⬆️ 559 mm



COLOR Blanco
REF. 41566053 | EAN: 8421152157763

DIMENSIONES EXTERNAS
⬆️ 595 mm ⬆️ 595 mm ⬆️ 559 mm



COLOR Negro
REF. 41566052 | EAN: 8421152157756

DIMENSIONES EXTERNAS
⬆️ 595 mm ⬆️ 595 mm ⬆️ 559 mm



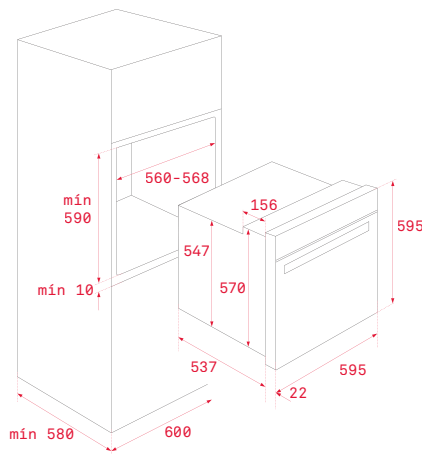
HORNOS PIROLÍTICOS DUAL CLEAN



HSB 625 P



- Sistema de Limpieza Dual Clean Autolimpieza Piroclítica (3 niveles) + Teka Hydroclean® PRO automático
- Multifunción - 8 funciones de cocinado
- Touch Control con programación de inicio y paro de cocción
- Soportes cromados, cinco alturas de cocinado
- Calentamiento rápido
- Puerta tres cristales
- Cierre automático de seguridad durante la pirólisis o antes del cocinado
- Ventilación tangencial dos velocidades
- Bandeja profunda con esmalte pirolítico y parrilla (con sistema antivuelco)



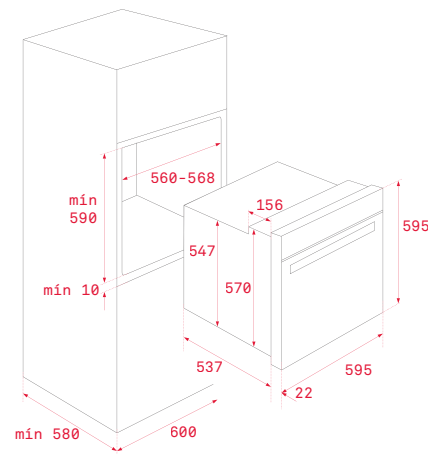
COLOR Inox
REF. 41566041 | EAN: 8421152157732

DIMENSIONES EXTERNAS
⬆ 595 mm ➡ 595 mm ↻ 559 mm

HSB 620 P



- Sistema de Limpieza Dual Clean Autolimpieza Piroclítica (3 niveles) + Teka Hydroclean® PRO automático
- Multifunción - 8 funciones de cocinado
- Touch Control con programación de inicio y paro de cocción
- Soportes cromados, cinco alturas de cocinado
- Calentamiento rápido
- Puerta tres cristales
- Cierre automático de seguridad durante la pirólisis o antes del cocinado
- Ventilación tangencial dos velocidades
- Bandeja profunda con esmalte pirolítico y parrilla (con sistema antivuelco)



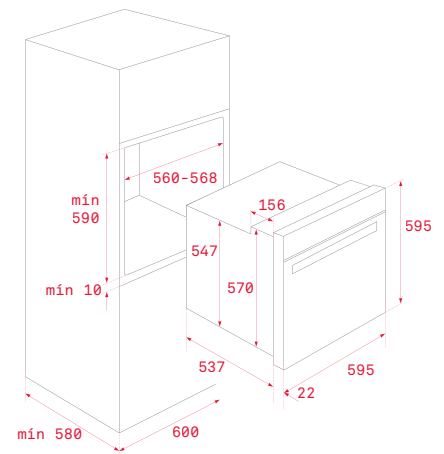
COLOR Blanco
REF. 41566033 | EAN: 8421152157725

DIMENSIONES EXTERNAS
⬆ 595 mm ➡ 595 mm ↻ 559 mm

HSB 620 P



- Sistema de Limpieza Dual Clean Autolimpieza Piroclítica (3 niveles) + Teka Hydroclean® PRO automático
- Multifunción - 8 funciones de cocinado
- Touch Control con programación de inicio y paro de cocción
- Soportes cromados, cinco alturas de cocinado
- Calentamiento rápido
- Puerta tres cristales
- Cierre automático de seguridad durante la pirólisis o antes del cocinado
- Ventilación tangencial dos velocidades
- Bandeja profunda con esmalte pirolítico y parrilla (con sistema antivuelco)



COLOR Negro
REF. 41566032 | EAN: 8421152157718

DIMENSIONES EXTERNAS
⬆ 595 mm ➡ 595 mm ↻ 559 mm

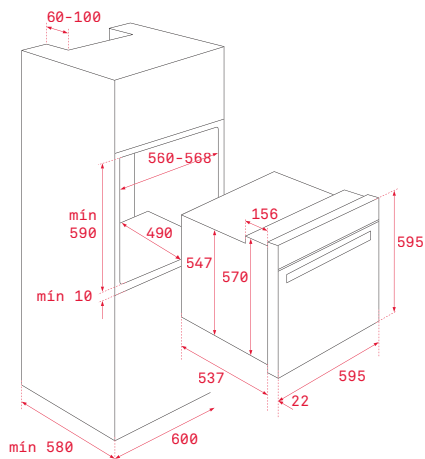


HLB 860

— MAESTRO



- Sistema de limpieza Teka Hydroclean® PRO automático
- Multifunción SurroundTemp - 12 funciones de cocinado
- Display TFT 4" true color con programación de inicio y paro de cocción
- Sistema de 1 guía Plus-Extension, cinco alturas de cocinado
- Asesor personal de cocinado (20 recetas preprogramadas)
- Propuesta automática de temperatura y tiempo según función seleccionada
- Función Slow cook
- Función calentamiento rápido automático
- Puerta tres cristales
- Cierre y apertura **Soft close**
- Desconexión de seguridad en apertura de puerta
- Ventilación tangencial
- Bandeja profunda esmaltada y parrilla reforzada (con sistema antivuelco)



COLOR Inox-cristal
REF. 41560090 | EAN: 8421152148600

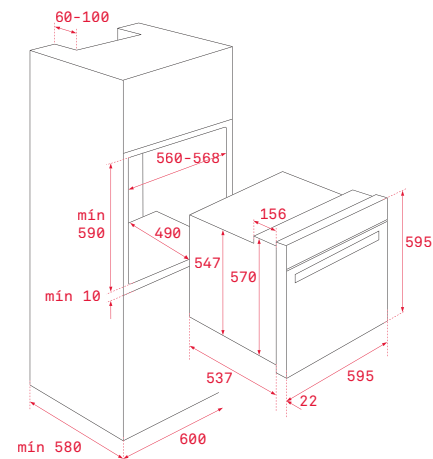
DIMENSIONES EXTERNAS
 595 mm 595 mm 559 mm

HLB 850

— MAESTRO



- Sistema de limpieza Teka Hydroclean® PRO automático
- Multifunción SurroundTemp - 9 funciones de cocinado
- Touch Control con programación de inicio y paro de cocción
- Sistema de 1 guía Plus-Extension, cinco alturas de cocinado
- Calentamiento rápido
- Puerta tres cristales
- Cierre y apertura **Soft close**
- Ventilación dinámica
- Bandeja profunda esmaltada y parrilla reforzada (con sistema antivuelco)



COLOR Inox-cristal
REF. 41560290 | EAN: 8421152154526

DIMENSIONES EXTERNAS
 595 mm 595 mm 559 mm



HORNOS HYDROCLEAN

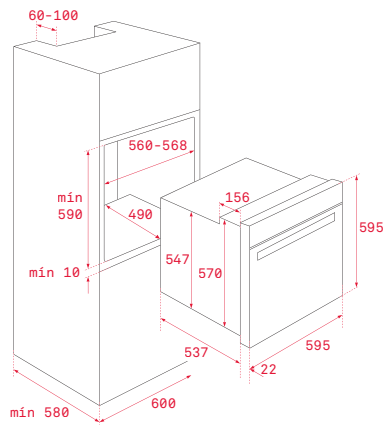


HLB 840

— MAESTRO



- Sistema de limpieza Teka Hydroclean® PRO automático
- Multifunción SurroundTemp - 9 funciones de cocinado
- Touch Control con programación de inicio y paro de cocción
- Sistema de 1 guía Plus-Extension, cinco alturas de cocinado
- Calentamiento rápido
- Puerta dos cristales
- Ventilación dinámica
- Bandeja profunda esmaltada y parrilla reforzada (con sistema antivuelco)



COLOR Inox-cristal
REF. 41560077 | EAN: 8421152157862

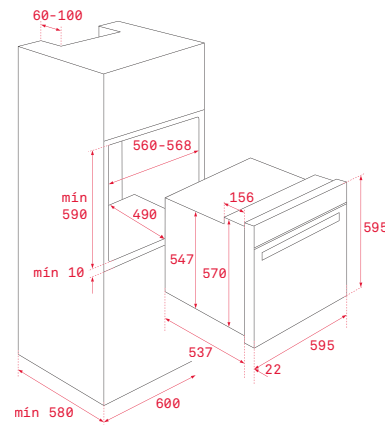
DIMENSIONES EXTERNAS
 ⬆ 595 mm ➡ 595 mm ↻ 559 mm

HLB 840

— MAESTRO



- Sistema de limpieza Teka Hydroclean® PRO automático
- Multifunción SurroundTemp - 9 funciones de cocinado
- Touch Control con programación de inicio y paro de cocción
- Sistema de 1 guía Plus-Extension, cinco alturas de cocinado
- Calentamiento rápido
- Puerta dos cristales
- Ventilación dinámica
- Bandeja profunda esmaltada y parrilla reforzada (con sistema antivuelco)



COLOR Blanco-cristal
REF. 41560078 | EAN: 8421152157879

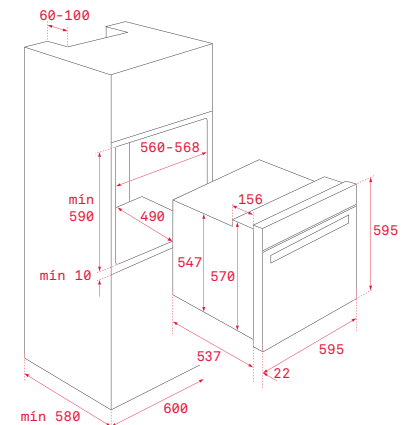
DIMENSIONES EXTERNAS
 ⬆ 595 mm ➡ 595 mm ↻ 559 mm

HLB 830

— MAESTRO



- Sistema de limpieza Teka Hydroclean® PRO automático
- Multifunción - 6 funciones de cocinado
- Touch Control con programación de inicio y paro de cocción
- Sistema de 1 guía Plus-Extension, cinco alturas de cocinado
- Calentamiento rápido
- Puerta dos cristales
- Ventilación dinámica
- Bandeja profunda esmaltada y parrilla (con sistema antivuelco)



COLOR Inox-cristal
REF. 41560063 | EAN: 8421152157831

DIMENSIONES EXTERNAS
 ⬆ 595 mm ➡ 595 mm ↻ 559 mm



HSB 645

TOTAL



- Sistema de limpieza Teka Hydroclean® PRO automático
- Multifunción SurroundTemp - 9 funciones de cocinado
- Touch Control con programación de inicio y paro de cocción
- Sistema de 1 guía Plus-Extension, cinco alturas de cocinado
- Calentamiento rápido
- Puerta dos cristales
- Ventilación dinámica
- Bandeja pastelera y profunda esmaltada y parrilla (con sistema antivuelco)

HSB 640

TOTAL



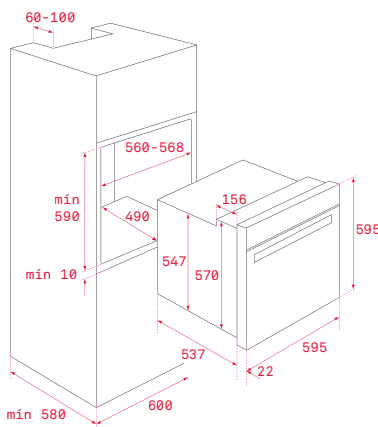
- Sistema de limpieza Teka Hydroclean® PRO automático
- Multifunción SurroundTemp - 9 funciones de cocinado
- Touch Control con programación de inicio y paro de cocción
- Sistema de 1 guía Plus-Extension, cinco alturas de cocinado
- Calentamiento rápido
- Puerta dos cristales
- Ventilación dinámica
- Bandeja pastelera y profunda esmaltada y parrilla (con sistema antivuelco)

HSB 640

TOTAL



- Sistema de limpieza Teka Hydroclean® PRO automático
- Multifunción SurroundTemp - 9 funciones de cocinado
- Touch Control con programación de inicio y paro de cocción
- Sistema de 1 guía Plus-Extension, cinco alturas de cocinado
- Calentamiento rápido
- Puerta dos cristales
- Ventilación dinámica
- Bandeja pastelera y profunda esmaltada y parrilla (con sistema antivuelco)

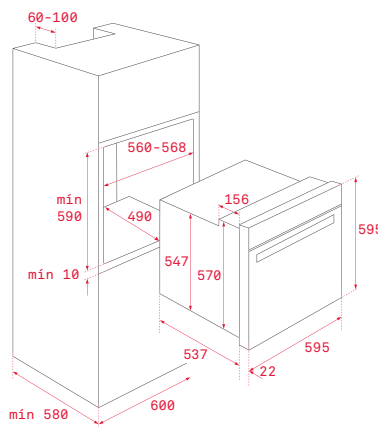


COLOR Inox

REF. 41560154 | EAN: 8421152157824

DIMENSIONES EXTERNAS

↑ 595 mm → 595 mm ↻ 559 mm

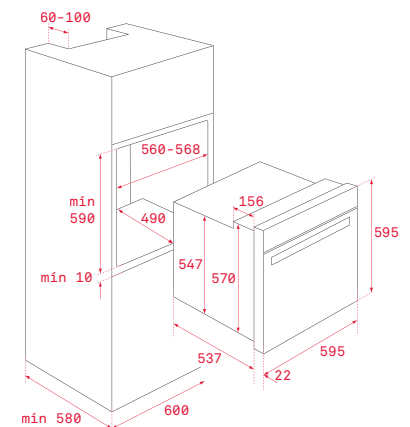


COLOR Blanco

REF. 41560275 | EAN: 8421152157817

DIMENSIONES EXTERNAS

↑ 595 mm → 595 mm ↻ 559 mm



COLOR Negro

REF. 41560274 | EAN: 8421152157800

DIMENSIONES EXTERNAS

↑ 595 mm → 595 mm ↻ 559 mm



HORNOS HYDROCLEAN



HSB 635

TOTAL



- Sistema de limpieza Teka Hydroclean® PRO automático
- Multifunción - 8 funciones de cocinado
- Touch Control con programación de inicio y paro de cocción
- Sistema de 1 guía Plus-Extension, cinco alturas de cocinado
- Calentamiento rápido
- Puerta dos cristales
- Ventilación dinámica
- Bandeja profunda esmaltada y parrilla (con sistema antivuelco)

HSB 630

TOTAL



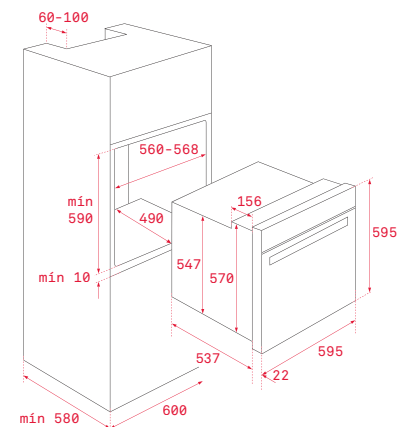
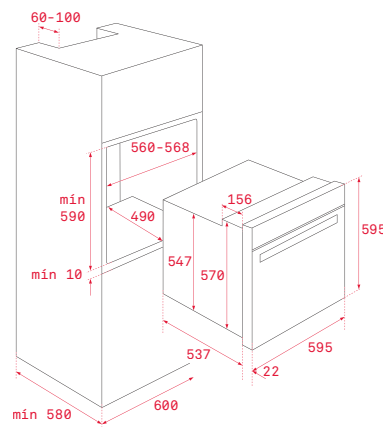
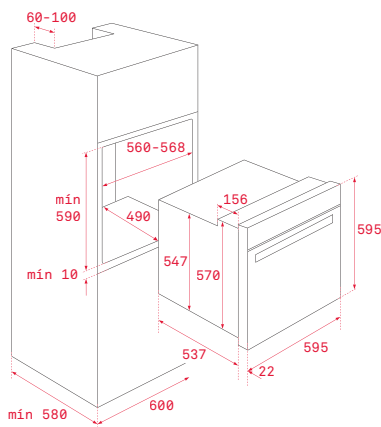
- Sistema de limpieza Teka Hydroclean® PRO automático
- Multifunción - 8 funciones de cocinado
- Touch Control con programación de inicio y paro de cocción
- Sistema de 1 guía Plus-Extension, cinco alturas de cocinado
- Calentamiento rápido
- Puerta dos cristales
- Ventilación dinámica
- Bandeja profunda esmaltada y parrilla (con sistema antivuelco)

HSB 630

TOTAL



- Sistema de limpieza Teka Hydroclean® PRO automático
- Multifunción - 8 funciones de cocinado
- Touch Control con programación de inicio y paro de cocción
- Sistema de 1 guía Plus-Extension, cinco alturas de cocinado
- Calentamiento rápido
- Puerta dos cristales
- Ventilación dinámica
- Bandeja profunda esmaltada y parrilla (con sistema antivuelco)



COLOR Inox
REF. 41560144 | EAN: 8421152157794

DIMENSIONES EXTERNAS
595 mm 595 mm 559 mm

COLOR Blanco
REF. 41560135 | EAN: 8421152157770

DIMENSIONES EXTERNAS
595 mm 595 mm 559 mm

COLOR Negro
REF. 41560134 | EAN: 8421152157749

DIMENSIONES EXTERNAS
595 mm 595 mm 559 mm



HSB 615

TOTAL



- Sistema de limpieza Teka Hydroclean® ECO
- Multifunción - 6 funciones de cocinado
- Programador mecánico de paro de cocción
- Sistema de 1 guía Plus-Extension, cinco alturas de cocinado
- Calentamiento rápido
- Puerta dos cristales
- Ventilación dinámica
- Bandeja profunda esmaltada y parrilla (con sistema antivuelco)

HSB 610

TOTAL



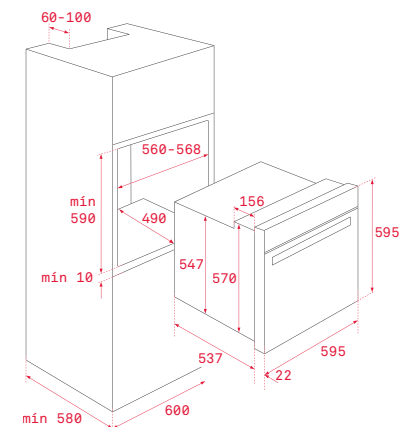
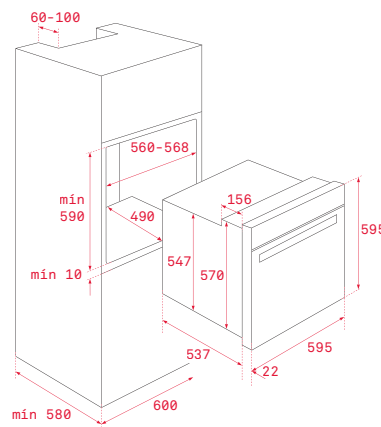
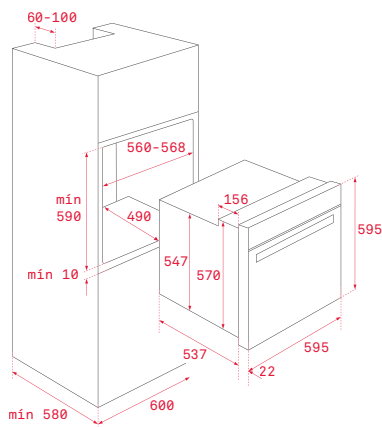
- Sistema de limpieza Teka Hydroclean® ECO
- Multifunción - 6 funciones de cocinado
- Programador mecánico de paro de cocción
- Sistema de 1 guía Plus-Extension, cinco alturas de cocinado
- Calentamiento rápido
- Puerta dos cristales
- Ventilación dinámica
- Bandeja profunda esmaltada y parrilla (con sistema antivuelco)

HSB 610

TOTAL



- Sistema de limpieza Teka Hydroclean® ECO
- Multifunción - 6 funciones de cocinado
- Programador mecánico de paro de cocción
- Sistema de 1 guía Plus-Extension, cinco alturas de cocinado
- Calentamiento rápido
- Puerta dos cristales
- Ventilación dinámica
- Bandeja profunda esmaltada y parrilla (con sistema antivuelco)



COLOR Inox
REF. 41560125 | EAN: 8421152157701

DIMENSIONES EXTERNAS
 595 mm 595 mm 599 mm

COLOR Blanco
REF. 41560115 | EAN: 8421152157695

DIMENSIONES EXTERNAS
 595 mm 595 mm 599 mm

COLOR Negro
REF. 41560114 | EAN: 8421152157688

DIMENSIONES EXTERNAS
 595 mm 595 mm 599 mm



HORNOS GAMA 900



HLF 940

— **_MAESTRO**



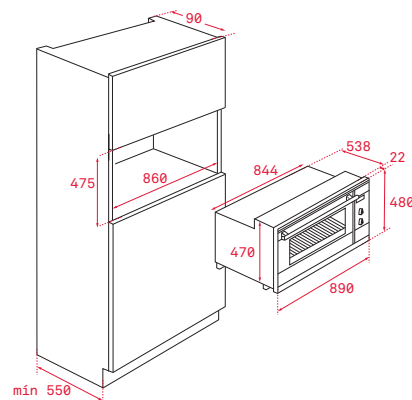
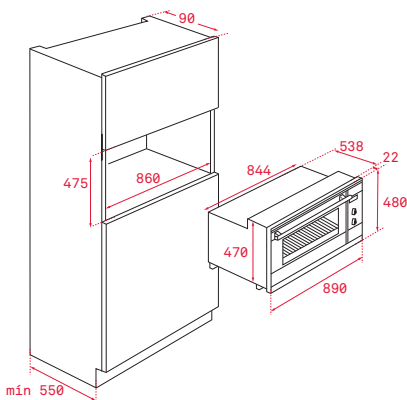
- Sistema de limpieza Teka Hydroclean® PRO automático
- Multifunción SurroundTemp - 9 funciones de cocinado
- Display digital con programación de inicio y paro de cocción
- Sistema de 2 guías **Full-Extension** + Plus-Extension, cinco alturas de cocinado
- Puerta tres cristales
- Ventilación forzada
- Bandejas pastelera y profunda especial asados y parrilla

HSF 900

— **_TOTAL**



- Sistema de limpieza Teka Hydroclean® ECO
- Multifunción - 7 funciones de cocinado
- Programador mecánico de paro de cocción
- Soportes cromados, cinco alturas de cocinado
- Puerta tres cristales
- Ventilación forzada
- Bandeja profunda especial asados y parrilla



COLOR Inox
REF. 41592223 | EAN: 8421152155042

DIMENSIONES EXTERNAS
⬆ 480 mm ⬆ 890 mm ⬆ 560mm

COLOR Inox
REF. 41592220 | EAN: 8421152154588

DIMENSIONES EXTERNAS
⬆ 480 mm ⬆ 890 mm ⬆ 560 mm



HR 750

_TOTAL



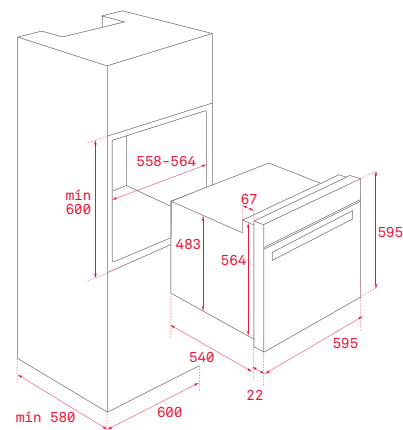
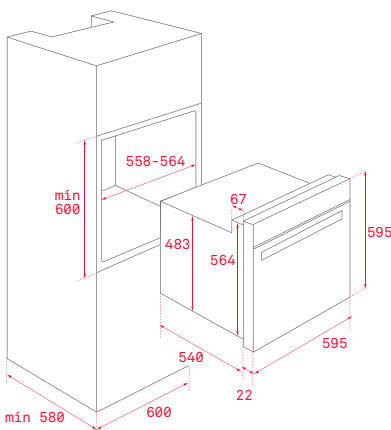
HR 550

_TOTAL



- Multifunción SurroundTemp - 9 funciones de cocinado
- Programador mecánico de paro de cocción
- Sistema de 2 guías Plus-Extension, cinco alturas de cocinado
- Puerta dos cristales
- Desconexión de seguridad en apertura de puerta
- Ventilación dinámica
- Bandejas pastelera y profunda especial asados y parrilla

- Multifunción - 5 funciones de cocinado
- Programador mecánico de paro de cocción
- Sistema de 1 guía Plus-Extension, cinco alturas de cocinado
- Puerta dos cristales
- Ventilación dinámica
- Bandeja profunda especial asados y parrilla



COLOR Antracita
 REF. 41564313 | EAN: 8421152088456

DIMENSIONES EXTERNAS
 ⬆ 595 mm ➡ 595 mm ↻ 562 mm

COLOR Antracita
 REF. 41561313 | EAN: 8421152088463

DIMENSIONES EXTERNAS
 ⬆ 595 mm ➡ 595 mm ↻ 562 mm



HORNOS HYDROCLEAN



HBB 605

EASY



- Sistema de limpieza Teka Hydroclean® ECO
- Multifunción - 6 funciones de cocinado
- Programador mecánico de paro de cocción
- Soportes cromados, cinco alturas de cocinado
- Calentamiento rápido
- Puerta dos cristales
- Ventilación dinámica
- Bandeja profunda esmaltada y parrilla (con sistema antivuelco)

HBB 535

EASY



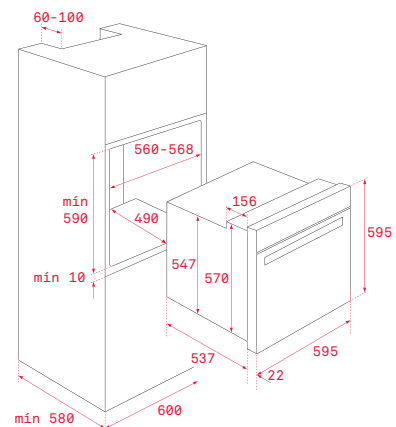
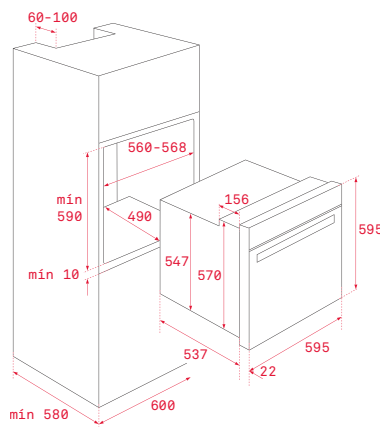
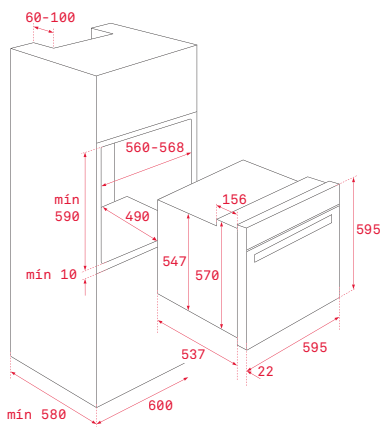
- Sistema de limpieza Teka Hydroclean® ECO
- Convencional - 3 funciones de cocinado
- Programador mecánico de paro de cocción
- Soportes cromados, cinco alturas de cocinado
- Puerta dos cristales
- Ventilación dinámica
- Bandeja profunda esmaltada y parrilla (con sistema antivuelco)

HBB 510

EASY



- Sistema de limpieza Teka Hydroclean® ECO
- Convencional - 3 funciones de cocinado
- Programador mecánico de paro de cocción
- Soportes cromados, cinco alturas de cocinado
- Puerta dos cristales
- Ventilación dinámica
- Bandeja profunda esmaltada y parrilla (con sistema antivuelco)



COLOR Inox
REF. 41560053 | EAN: 8421152157671

DIMENSIONES EXTERNAS
⬆ 595 mm ➡ 595 mm ↻ 559 mm

COLOR Inox
REF. 41560042 | EAN: 8421152157664

DIMENSIONES EXTERNAS
⬆ 595 mm ➡ 595 mm ↻ 559 mm

COLOR Blanco
REF. 41560033 | EAN: 8421152157657

DIMENSIONES EXTERNAS
⬆ 595 mm ➡ 595 mm ↻ 559 mm



HBB 510

EASY



- Sistema de limpieza Teka Hydroclean® ECO
- Convencional - 3 funciones de cocinado
- Programador mecánico de paro de cocción
- Soportes cromados, cinco alturas de cocinado
- Puerta dos cristales
- Ventilación dinámica
- Bandeja profunda esmaltada y parrilla (con sistema antivuelco)

HBB 435

EASY



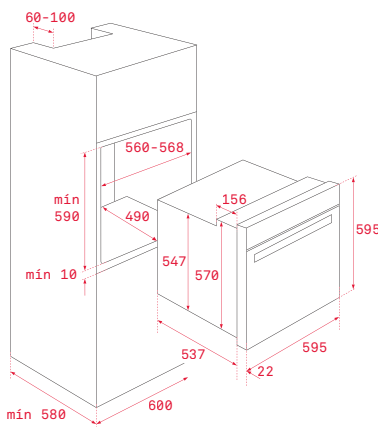
- Convencional - 3 funciones de cocinado
- Puerta dos cristales
- Ventilación dinámica
- Bandeja profunda esmaltada y parrilla (con sistema antivuelco)

HBB 490

EASY

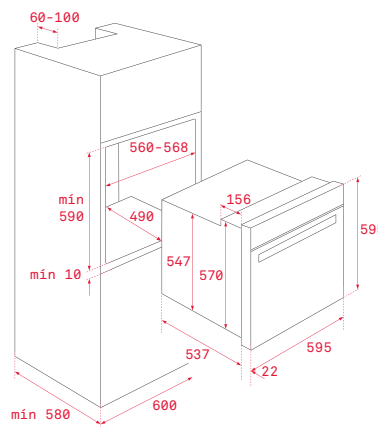


- Convencional - 3 funciones de cocinado
- Puerta dos cristales
- Ventilación dinámica
- Bandeja profunda esmaltada y parrilla (con sistema antivuelco)



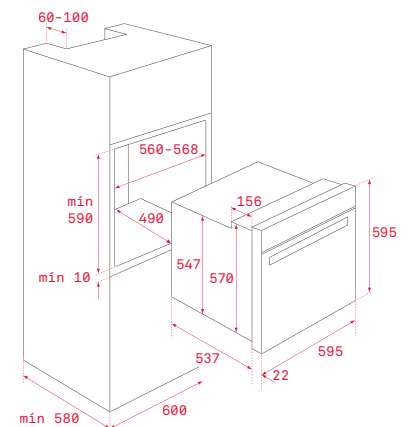
COLOR Negro
REF. 41560032 | EAN: 8421152157640

DIMENSIONES EXTERNAS
 ⬆ 595 mm ➡ 595 mm ↻ 559 mm



COLOR Inox
REF. 41560011 | EAN: 8421152157626

DIMENSIONES EXTERNAS
 ⬆ 595 mm ➡ 595 mm ↻ 559 mm



COLOR Blanco
REF. 41560021 | EAN: 8421152157633

DIMENSIONES EXTERNAS
 ⬆ 595 mm ➡ 595 mm ↻ 559 mm



HORNOS POLIVALENTES



HE 615 ME

EASY



- Multifunción Polivalente - 5 funciones de cocinado
- Programador mecánico de paro de cocción
- Sistema de una guía Plus-Extension, cinco alturas de cocinado
- Puerta dos cristales
- Ventilación dinámica
- Bandeja profunda especial asados y parrilla

HE 435 ME

EASY



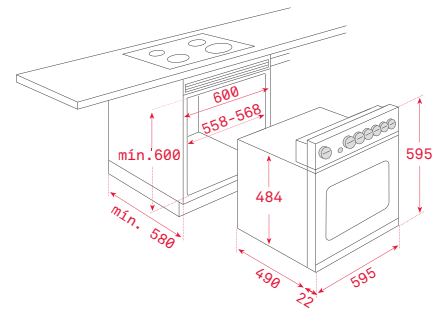
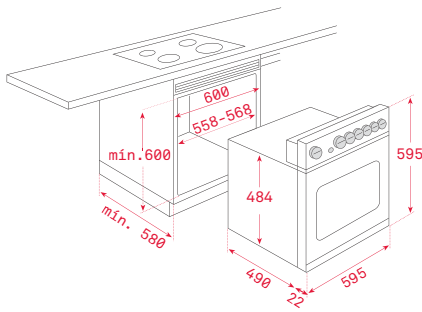
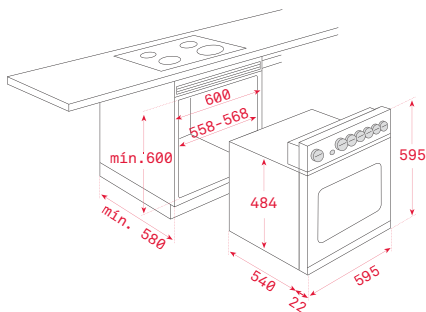
- Convencional Polivalente - 3 funciones de cocinado
- Puerta dos cristales
- Ventilación dinámica
- Bandeja pastelera

HE 490 ME

EASY



- Convencional Polivalente - 3 funciones de cocinado
- Puerta dos cristales
- Ventilación dinámica
- Bandeja pastelera



COLOR Inox
REF. 41516820 | EAN: 8421152088449

COLOR Inox
REF. 41506000 | EAN: 8421152100622

COLOR Blanco
REF. 41506001 | EAN: 8421152100639
COLOR Negro
REF. 41506003 | EAN: 8421152100646

DIMENSIONES EXTERNAS
⬆️ 595 mm ➡️ 595 mm ↻️ 562 mm

DIMENSIONES EXTERNAS
⬆️ 595 mm ➡️ 595 mm ↻️ 512 mm

DIMENSIONES EXTERNAS
⬆️ 595 mm ➡️ 595 mm ↻️ 512 mm

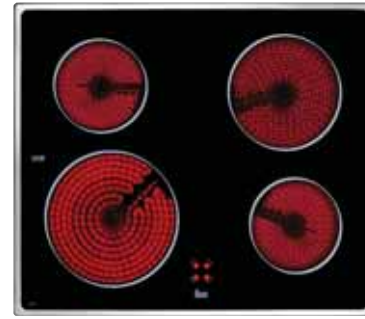
**VT N DC**— **_EASY**

- Gestión a través de los mandos instalados en los paneles de control o en los hornos serie ME
- Potencia nominal máxima 6.900 W
- 4 zonas (ø 145 mm + ø 180 mm + ø 180 mm + ø 120/210 mm)

COLOR Inox
REF. 10204063 | EAN: 8421152021781

DIMENSIONES EXTERNAS

⬆ 510 mm ⬆ 590 mm

**VTC B**— **_EASY**

- Gestión a través de los mandos instalados en los paneles de control o en los hornos serie ME
- Potencia nominal máxima 6.300 W
- 4 zonas (ø 145 mm + ø 145 mm + ø 180 mm + ø 210 mm)

COLOR Inox
REF. 10204072 | EAN: 8421152027912

DIMENSIONES EXTERNAS

⬆ 510 mm ⬆ 600 mm

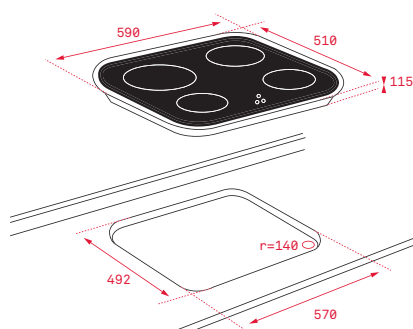
**CG.1 4G AI AL**— **_EASY**

- Gestión a través de los mandos instalados en los paneles de control o en los hornos serie ME
- Superficie de vidrio templado
- 4 quemadores (auxiliar 1,00 kW + 2 semi-rápidos 1,75 kW + rápido 3,00 kW)
- Seguridad por termopar integrada en quemador individual
- Autoencendido integrado en quemador y accionado por cada mando
- Parrillas de fundición individuales

COLOR Inox Gas Butano
REF. 10205083 | EAN: 8421152066492
COLOR Inox Gas Natural
REF. 10205283 | EAN: 8421152066508

DIMENSIONES EXTERNAS

⬆ 510 mm ⬆ 590 mm

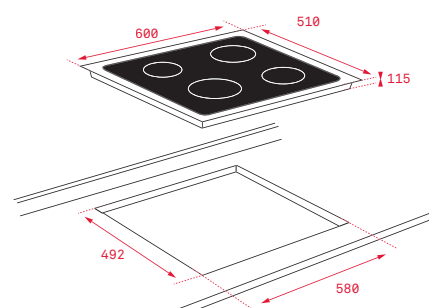
**CGC 4G AI AL**— **_EASY**

- Gestión a través de los mandos instalados en los paneles de control o en los hornos serie ME
- Superficie de vidrio templado
- 4 quemadores (auxiliar 1,00 kW + 2 semi-rápidos 1,75 kW + rápido 3,00 kW)
- Seguridad por termopar integrada en quemador individual
- Autoencendido integrado en quemador y accionado por cada mando
- Parrillas de fundición individuales

COLOR Cristal Gas Butano
REF. 10205019 | EAN: 8421152027868
COLOR Cristal Gas Natural
REF. 10205219 | EAN: 8421152027875

DIMENSIONES EXTERNAS

⬆ 510 mm ⬆ 600 mm





HORNOS

COMPLEMENTOS QUE MARCAN LA DIFERENCIA

MULTICOOK MASTER CONVIERTE TU HORNO EN UN HORNO A VAPOR

Cocinar al vapor nos aporta numerosos beneficios. Además de unos resultados muy saludables. Los alimentos quedan más jugosos y apetitosos conservando todos sus nutrientes, vitaminas y minerales.

Cocina sin aceite preservando el sabor, la textura y el aroma original de los alimentos con el nuevo kit Multicook Master de Teka, y si quieres disfrutar de un menú variado, utiliza las dos bandejas individuales incorporadas en el kit.



Dos bandejas individuales

Para cocinar varios alimentos al mismo tiempo (raciones).



Tapa de cristal

Con válvula de salida y recubrimiento de silicona para cocinar al vapor.



Parrilla interior

Ideal para cocinar alimentos jugosos, intensificando su sabor.



Bandeja extra profunda

Bandeja que logra una mejor difusión y distribución del calor.



SIENTE EL BIENESTAR DEL COCINADO A VAPOR

Vierte un poco de agua en la bandeja extra profunda, selecciona la función solera en tu horno y ¡a cocinar! Elige las bandejas individuales para alimentos con jugo y la parrilla para verduras o grandes piezas de pescado. Y a continuación lava todas sus piezas en el lavavajillas.

Ideal para regenerar productos que tras varios días han perdido su jugosidad.

Porque comer es una necesidad pero comer de forma saludable es un arte y Teka te lo pone fácil.



BANDEJA PRO-TITANIUM DUAL LA BANDEJA PERFECTA

Siente y degusta el sabor de una buena receta. Crujiente por fuera y jugosa por dentro.

Nueva bandeja Pro-Titanium dual, la única que te permite cocinar sobre la placa de inducción, vitrocerámica, gas y horno.



Porque a veces, en la simplicidad está la alta gastronomía, Teka te lo pone fácil. Prueba a marcar previamente la comida en la inducción Teka y terminar su cocinado en el horno a una temperatura más baja para obtener un resultado extra jugoso. Todo ello sin mover el alimento de la bandeja Pro-Titanium Dual.

Un gran complemento en nuestra cocina.

SEGURIDAD Y DURABILIDAD

Bandeja de fundición antiadherente de máxima resistencia a las rayaduras debido a su recubrimiento Quantanium® firme y duradero. Sus asas recubiertas de silicona aseguran un agarre cómodo y seguro.

VERSATILIDAD

Incorpora una zona ferromagnética diseñada para su uso tanto en el horno como en la inducción, la vitrocerámica o la placa de gas.

COMODIDAD

Diseño concebido para preparar, cocinar y presentar en el mismo recipiente. Listo para servir en la mesa. Y a continuación al lavavajillas.





CARACTERÍSTICAS TÉCNICAS HORNOS

Modelos	IOVEN P	HLD 45.15	HLB 860 P	HLB 840 P	HSB 635 P HSB 630 P	HSB 625 P HSB 620 P	HLB 860	HLB 850	HLB 840	HLB 830
DIMENSIONES INTERIORES										
Alto (mm)	367	215 / 117	367	367	367	367	367	367	367	367
Ancho (mm)	475	452 / 418	475	475	475	475	475	475	475	475
Fondo (mm)	405	395 / 368	405	405	405	405	405	405	405	405
Capacidad neta/ bruta (litros)	70 / 71	38-18 / 48-31	70 / 71	70 / 71	70 / 71	70 / 71	70 / 71	70 / 71	70 / 71	70 / 71
CONEXIÓN ELÉCTRICA										
Tensión (V)	220-240	220-240	220-240	220-240	220-240	220-240	220-240	220-240	220-240	220-240
Potencia nominal máxima (W)	3.552	2505 / 3643	3.552	3.552	3.552	3.552	3.215	3.215	3.215	2.615
Longitud cable de conexión (cm)	150+clavija	200	150+clavija	110	110	110	150+clavija	150+clavija	110	110
CONSUMOS ELÉCTRICOS										
Resistencia solera (W)	1.050	1050 / 1800	1.050	1.050	1.050	1.050	1.150	1.150	1.150	1.150
Resistencia grill: normal/maxigrill (W)	1.050/2.450	1400 / 1800	1.050/2.450	1.050/2.450	1.050/2.450	1.050/2.450	1.100/2.500	1.400/2.500	1.100/2.500	1.400
Resistencia bóveda + solera (W)	2.450	2450 / 3600	2.450	2.450	2.450	2.450	2.550	2.550	2.550	2.550
Resistencia turbo (W)	2.000	- / -	2.000	2.000	-	-	2.000	2.000	2.000	-
Turbina multifunción (W)	25	30 / -	25	25	25	25	22	22	22	22
Iluminación interior (W)	25	25 / 25	25	25	25	25	25	25	25	25
Motor refrigeración (W)	30	18 / -	30	30	30	30	18	18	18	18
SISTEMAS DE SEGURIDAD										
Desconexión autom. en puerta	✓	- / ✓	✓	✓	✓	✓	✓	-	-	-
Bloqueo de seguridad del panel	✓	✓ / ✓	✓	✓	✓	✓	✓	✓	✓	✓
Protector de grill	✓	✓ / -	✓	✓	✓	✓	✓	✓	✓	✓
Anti-vuelco de parrillas /bandejas	✓	✓ / ✓	✓	✓	✓	✓	✓	✓	✓	✓
Nº de cristales en puerta	4	2 / 2	4	4	4	3	3	3	2	2
SISTEMA DE LIMPIEZA										
Pirólítico	✓	-	✓	✓	✓	✓	-	-	-	-
Hydroclean PRO	✓	-	✓	✓	✓	✓	✓	✓	✓	✓
Hydroclean ECO	-	-	-	-	-	-	-	-	-	-
Esmaltado	-	✓	-	-	-	-	-	-	-	-
CLASE DE EFICIENCIA ENERGÉTICA										
Eficiencia energética (*)	A ⁺	A / -	A ⁺	A ⁺	A ⁺	A ⁺	A ⁺	A ⁺	A ⁺	A ⁺



CARACTERÍSTICAS TÉCNICAS HORNOS

Modelos	HSB 645 HSB 640	HSB 635 HSB 630	HSB 615 HSB 610	HBB 605	HBB 535 HBB 510	HBB 435 HBB 490	HLF 940	HSF 900	COUNTRY STYLE HR 750	COUNTRY STYLE HR 550
DIMENSIONES INTERIORES										
Alto (mm)	367	367	367	367	367	367	318	318	315	315
Ancho (mm)	475	475	475	475	475	465	639	639	466	466
Fondo (mm)	405	405	405	405	441	441	380	380	390	390
Capacidad neta/bruta (litros)	70 / 71	70 / 71	70 / 71	70 / 71	76 / 77	72 / 75	77 / 91	77 / 91	57 / 65	57 / 65
CONEXIÓN ELÉCTRICA										
Tensión (V)	220-240	220-240	220-240	220-240	220-240	220-240	220-240	220-240	220-240	220-240
Potencia nominal máxima (W)	3.215	2.615	2.615	2.615	2.593	2.593	3.553	2.848	2.693	2.623
Longitud cable de conexión (cm)	110	110	110	110	110	110	110	110	110	110
CONSUMOS ELÉCTRICOS										
Resistencia solera (W)	1.150	1.150	1.150	1.150	1.150	1.150	1.055	1.055	1.150	1.150
Resistencia grill: normal/maxigrill (W)	1.100/2.500	1.100/2.500	1.400	1.400	1.400	1.400	1.700/2.750	1.700/2.750	1.500/2.600	1.400
Resistencia bóveda + solera (W)	2.500	2.500	2.550	2.550	2.550	2.550	2.105	2.105	2.250	2.550
Resistencia turbo (W)	2.000	-	-	-	-	-	2.400	-	2.000	-
Turbina multifunción (W)	22	22	22	22	-	-	30	30	30	30
Iluminación interior (W)	25	25	25	25	25	25	25 + 25	25 + 25	25	25
Motor refrigeración (W)	18	18	18	18	18	18	18	18	18	18
SISTEMAS DE SEGURIDAD										
Desconexión autom. en puerta	-	-	-	-	-	-	√	√	√	-
Bloqueo de seguridad del panel	√	√	-	-	-	-	-	-	-	-
Protector de grill	√	√	√	√	√	√	√	√	√	√
Anti-vuelco de parrillas/bandejas	√	√	√	√	√	√	√	√	√	√
Nº de cristales en puerta	2	2	2	2	2	2	3	3	2	2
SISTEMA DE LIMPIEZA										
Pirolítico	-	-	-	-	-	-	-	-	-	-
Hydroclean PRO	√	√	-	-	-	-	-	-	-	-
Hydroclean ECO	-	-	√	√	√	-	-	√	-	-
Esmaltado	-	-	-	-	-	√	-	-	√	√
CLASE DE EFICIENCIA ENERGÉTICA										
Eficiencia energética ⁽¹⁾	A ⁺	A ⁺	A	A	A	A	A	A	A	A



COMPACTOS

DONDE SE COCINA LA VIDA



*Un horno compacto con todas las ventajas de un gran electrodoméstico.
Para aquellos que desean conseguir los mejores resultados en sus recetas y más espacio en sus vidas.*



GAMA



_Maestro



_Total



_Easy



COMPACTOS

COMPACTOS TEKA

Solo notarás que cocinas con un horno pequeño cuando veas el espacio que ahorras

LOS NUEVOS COMPACTOS WHIS HAN CRECIDO EN TODOS LOS SENTIDOS, MENOS EN ALTURA. DISEÑO NUEVO E INNOVADOR Y TANTAS SOLUCIONES INTELIGENTES COMO LOS HORNOS DE 60 CM.

LAS POSIBILIDADES SON INFINITAS



Nuestros compactos, en sus diferentes líneas de equipamiento, tienen todas las prestaciones de los hornos de 60 cm en su reducido espacio.

Horno Combi (horno+Microondas), multifunción, microondas o cafeteras. Y no te olvides del cajón calentaplatos o la envasadora al vacío para completar tu cocina.



REALMENTE AHORRADORES

Los hornos **WISH** reducen el consumo de electricidad hasta un 20% con respecto a anteriores modelos. Es un horno que gasta menos, ofrece mucho y te ayuda tanto a ahorrar, como a preservar el medio ambiente.

¿HORNO + MICROONDAS? SÍ, ES UNA COMBINACIÓN

¿Un horno multifunción o un microondas de gran capacidad? No necesitas elegir cuando tienes ambos a la vez. Ofrece las características habituales de un horno multifunción con la potencia de un microondas Teka.

Todo en un solo electrodoméstico.

HORNOS MULTIFUNCIÓN QUE COCINAN CON EL TOQUE DE UN BOTÓN

¡Relájate! Nuestros hornos multifunción compactos tienen todos los beneficios de las recetas programadas así como otras muchas funciones.

Elige el tipo de comida: pollo, cordero, pescado, pasteles, pizza, etc. ¡Selecciona el peso y estará listo para comer! El asistente de cocina preparará tu comida automáticamente con los mejores resultados.



TEPLO CALIENTA PLATOS






El calentaplatos Teplo queda perfecto en su cocina. Es ideal para cuidar la comida caliente hasta que esté lista para servir sin secarlo. Tiene un elegante cajón de calentamiento de acero para un gran acabado en su cocina.



COMPACTOS

COMPACTOS WISH

Mínimo consumo, precisos y muy fáciles de usar

		_ M A E S T R O			
		TFT 4"	TOUCH CONTROL DISPLAY LED	LCD DISPLAY	
CAFETERAS		 CLC835 MC		 CLC855 GM	
	MULTIFUNCIÓN	SurroundTemp	 HLC844 C BLANCO		 HLC844 C
SurroundTemp		 HLC860 P			
STRIP					
CONVENCIONAL	SurroundTemp				
	STRIP				
MICROONDAS					



MAESTRO

Electrodomésticos para los que les gusta ir un paso más allá. Para los que no se conforman con ser como la mayoría.

TOTAL

Concebidos para los que les piden a sus electrodomésticos todo para todos. Máxima eficacia en cualquier situación.

EASY

Para los que prefieren no complicarse en la cocina sin renunciar a tener un electrodoméstico que da mucho y pide muy poco.

		_ TOTAL	_ EASY	
TOUCH CONTROL DISPLAY LED		TOUCH CONTROL DISPLAY LED	TOUCH CONTROL DISPLAY LED	MECÁNICO
				
		HSC644 C		
				
		HSC635 P	HBC625 P	
				
HLC840 BLANCO	HLC840			
				
		HSC635		
				
			HBC535	
				
MLC844 BLANCO	MLC844			



COMPACTOS PIROLÍTICOS DUAL CLEAN

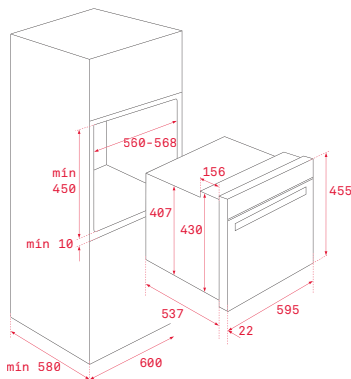


HLC 860 P

MAESTRO



- Sistema de Limpieza Dual Clean Autolimpieza Piroclítica (3 niveles) + Teka Hydroclean® PRO automático
- Multifunción SurroundTemp - 12 funciones de cocinado
- Display TFT 4" true color con programación de inicio y paro de cocción
- Sistema de 1 guía Plus-Extension, tres alturas de cocinado
- Asesor personal de cocinado (20 recetas preprogramadas)
- Propuesta automática de temperatura y tiempo según función seleccionada
- Función Slow cook
- Función calentamiento rápido automático
- Puerta cuatro cristales
- Cierre automático de seguridad durante la pirólisis o cocinado
- Ventilación tangencial dos velocidades
- Bandeja profunda con esmalte pirolítico y parrilla reforzada (con sistema antivuelco)



COLOR Inox-cristal
REF. 41534020 | EAN: 8421152148686

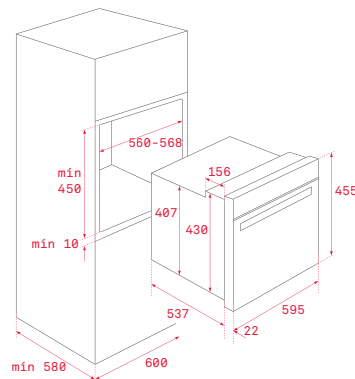
DIMENSIONES EXTERNAS
⬆ 455 mm ➡ 595 mm ↻ 559 mm

HSC 635 P

TOTAL



- Sistema de Limpieza Dual Clean Autolimpieza Piroclítica (3 niveles) + Teka Hydroclean® PRO automático
- Multifunción - 8 funciones de cocinado
- Touch Control con programación de inicio y paro de cocción
- Sistema de 1 guía Plus-Extension, tres alturas de cocinado
- Función calentamiento rápido
- Puerta tres cristales
- Cierre automático de seguridad durante la pirólisis o antes del cocinado
- Ventilación tangencial dos velocidades
- Bandeja profunda con esmalte pirolítico y parrilla (con sistema antivuelco)



COLOR Inox
REF. 41534030 | EAN: 8421152148693

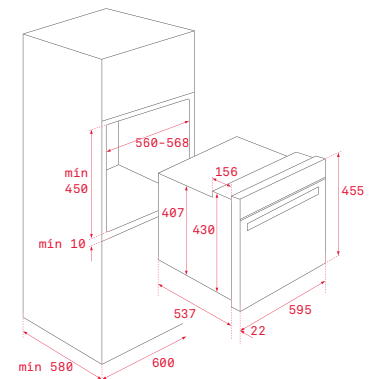
DIMENSIONES EXTERNAS
⬆ 455 mm ➡ 595 mm ↻ 559 mm

HBC 625 P

EASY



- Sistema de Limpieza Dual Clean Autolimpieza Piroclítica (3 niveles) + Teka Hydroclean® PRO automático
- Multifunción - 8 funciones de cocinado
- Touch Control con programación de inicio y paro de cocción
- Cuatro alturas de cocinado
- Función calentamiento rápido
- Puerta tres cristales
- Cierre automático de seguridad durante la pirólisis o antes del cocinado
- Ventilación tangencial dos velocidades
- Bandeja profunda con esmalte pirolítico y parrilla (con sistema antivuelco)



COLOR Inox
REF. 41534010 | EAN: 8421152148679

DIMENSIONES EXTERNAS
⬆ 455 mm ➡ 595 mm ↻ 559 mm



HLC 844 C

— MAESTRO



Hydroclean Volumen Descongelar Puerta

- Sistema de limpieza Teka Hydroclean® ECO
- Multifunción SurroundTemp + Microondas - 11 funciones de cocinado
- Touch Control con programación de inicio y paro de cocción
- Cinco alturas de cocinado
- Puerta tres cristales
- Desconexión de seguridad en apertura de puerta
- Ventilación tangencial
- Bandeja de cristal y parrilla reforzada (con sistema antivuelco)
- 5 niveles de potencia como microondas, 1.000 W salida
- Descongelación automática por tiempo y peso

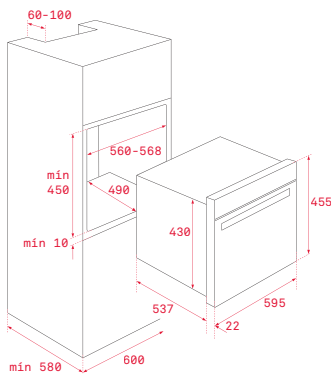
HLC 844 C

— MAESTRO



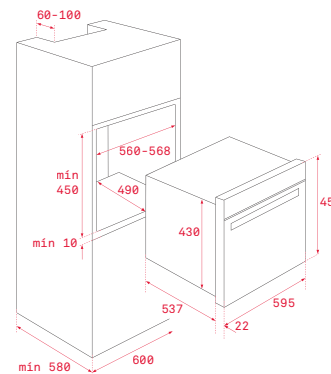
Hydroclean Volumen Descongelar Puerta

- Sistema de limpieza Teka Hydroclean® ECO
- Multifunción SurroundTemp + Microondas - 11 funciones de cocinado
- Touch Control con programación de inicio y paro de cocción
- Cinco alturas de cocinado
- Puerta tres cristales
- Desconexión de seguridad en apertura de puerta
- Ventilación tangencial
- Bandeja de cristal y parrilla reforzada (con sistema antivuelco)
- 5 niveles de potencia como microondas, 1.000 W salida
- Descongelación automática por tiempo y peso



COLOR Inox - cristal
REF. 40587602 | EAN: 8421152145463

DIMENSIONES EXTERNAS
 455 mm 595 mm 559 mm



COLOR Blanco - cristal
REF. 40587612 | EAN: 8421152154373

DIMENSIONES EXTERNAS
 455 mm 595 mm 559 mm



COMPACTOS HYDROCLEAN



NEW



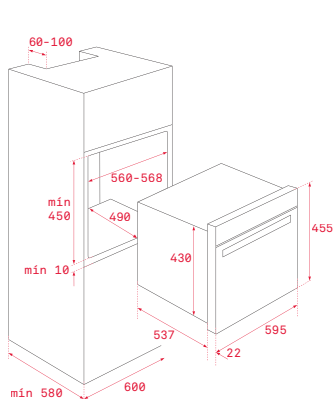
MLC 844

— MAESTRO



Volumen Descongelar

- Horno microondas + grill
- 3 funciones de cocinado
- Touch Control con programación de inicio y paro de cocción
- Cinco alturas de cocinado
- Puerta dos cristales
- Desconexión de seguridad en apertura de puerta
- Ventilación tangencial
- Parrilla reforzada (con sistema antivuelco)
- 5 niveles de potencia como microondas, 1.000 W salida
- Descongelación automática por tiempo y peso

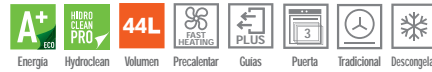


COLOR Inox - cristal
REF. 40584400 | EAN: 8421152151563
COLOR Blanco - cristal
REF. 40584403 | EAN: 8421152154434

DIMENSIONES EXTERNAS
⬆ 455 mm ⬆ 595 mm ⬆ 559 mm

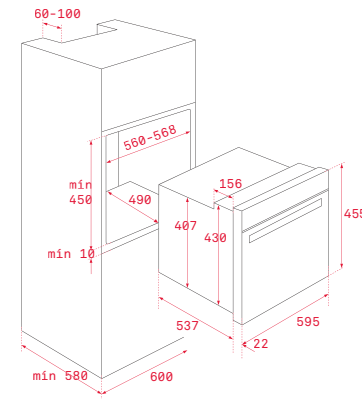
HLC 840

— MAESTRO



Energía Hydroclean Volumen Precalentar Guías Puerta Tradicional Descongelar

- Sistema de limpieza Teka Hydroclean® PRO automático
- Multifunción SurroundTemp - 9 funciones de cocinado
- Touch Control con programación de inicio y paro de cocción
- Sistema de 1 guía Plus-Extension, tres alturas de cocinado
- Función calentamiento rápido
- Puerta tres cristales
- Ventilación dinámica
- Bandeja profunda esmaltada y parrilla reforzada (con sistema antivuelco)



COLOR Inox - cristal
REF. 41531020 | EAN: 8421152148457

DIMENSIONES EXTERNAS
⬆ 455 mm ⬆ 595 mm ⬆ 559 mm

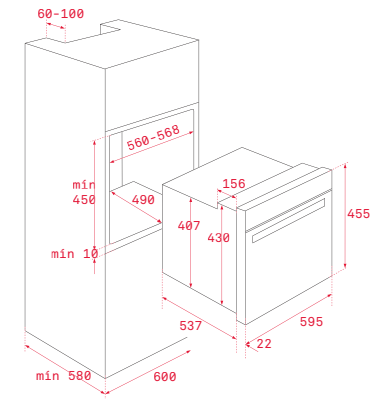
HLC 840

— MAESTRO



Energía Hydroclean Volumen Precalentar Guías Puerta Tradicional Descongelar

- Sistema de limpieza Teka Hydroclean® PRO automático
- Multifunción SurroundTemp - 9 funciones de cocinado
- Touch Control con programación de inicio y paro de cocción
- Sistema de 1 guía Plus-Extension, tres alturas de cocinado
- Función calentamiento rápido
- Puerta tres cristales
- Ventilación dinámica
- Bandeja profunda esmaltada y parrilla reforzada (con sistema antivuelco)



COLOR Blanco - cristal
REF. 41531024 | EAN: 8421152154977

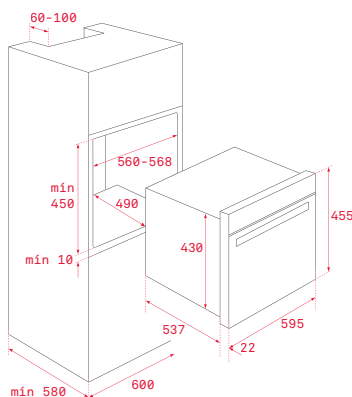
DIMENSIONES EXTERNAS
⬆ 455 mm ⬆ 595 mm ⬆ 559 mm



NEW

**HSC 644 C**

- Sistema de limpieza Teka Hydroclean@ECO
- Multifunción SurroundTemp + Microondas - 11 funciones de cocinado
- Touch Control con programación de inicio y paro de cocción
- Cinco alturas de cocinado
- Puerta tres cristales
- Desconexión de seguridad en apertura de puerta
- Ventilación tangencial
- Bandeja de cristal y parrilla reforzada (con sistema antivuelco)
- 5 niveles de potencia como microondas, 1.000 W salida
- Descongelación automática por tiempo y peso

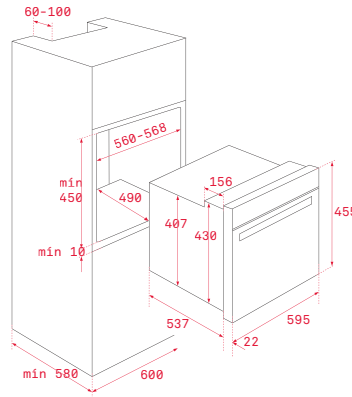


COLOR Inox
REF. 40587603 | EAN: 8421152145470

DIMENSIONES EXTERNAS
 455 mm 595 mm 559 mm

HSC 635

- Sistema de limpieza Teka Hydroclean@ PRO automático
- Multifunción - 8 funciones de cocinado
- Touch Control con programación de inicio y paro de cocción
- Sistema de 1 guía Plus-Extension, tres alturas de cocinado
- Función calentamiento rápido
- Puerta tres cristales
- Ventilación dinámica
- Bandeja profunda esmaltada y parrilla (con sistema antivuelco)

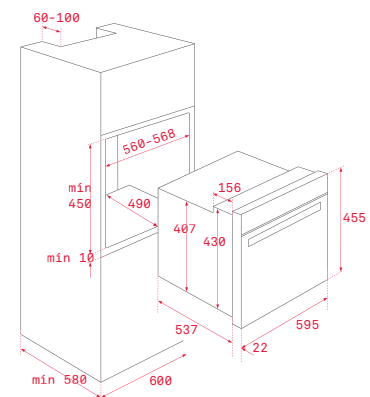


COLOR Inox
REF. 41531030 | EAN: 8421152148464

DIMENSIONES EXTERNAS
 455 mm 595 mm 559 mm

HBC 535

- Sistema de limpieza Teka Hydroclean@ ECO
- Convencional - 3 funciones de cocinado
- Programador mecánico de paro de cocción
- Soportes cromados, cuatro alturas de cocinado
- Puerta tres cristales
- Ventilación dinámica
- Bandeja profunda esmaltada y parrilla (con sistema antivuelco)



COLOR Inox
REF. 41531010 | EAN: 8421152148440

DIMENSIONES EXTERNAS
 455 mm 595 mm 559 mm



COMPACTOS CAFETERAS



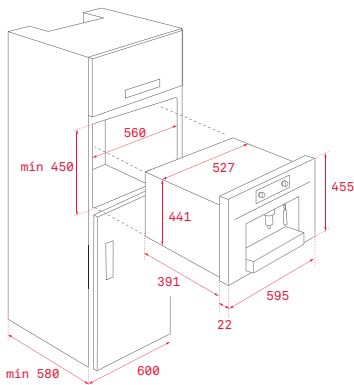
CLC 855 GM

MAESTRO



Automática Grano Molido Presión Espumar Infusión Hora inicio

- Cafetera automática
- Función auto-limpieza
- Capacidad para regular intensidad, temperatura y cantidad de café
- Panel de control electrónico
- Raíles telescópicos para una fácil extracción de la cafetera
- **30 programas automáticos**
- Iluminación automática por LEDs
- Capacidad: 2 tazas a la vez
- Cajón para café usado de fácil extracción
- **Presión 15 bares**
- Dispensadores ajustables de café, vapor y agua caliente
- Molinillo integrado de acero para café natural en grano (13 posiciones de molido)
- Depósito para granos de café, capacidad 200 gramos
- Depósito para café premolido
- Depósito de agua, capacidad 1,8 litros
- Descalcificación automática



COLOR Inox
REF. 41598030 | EAN: 8421152145401

DIMENSIONES EXTERNAS
⬆ 455 mm ⬇ 595 mm ↻ 413 mm

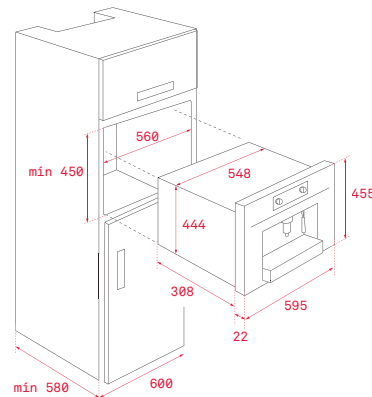
CLC 835 MC

MAESTRO



Pantalla Cápsula Molido Presión Espumar

- Cafetera Multi capsula (*) y café molido
- Selección tipo de café (corto/medio/largo/extralargo-infusiones)
- **Panel de control electrónico con pantalla TFT**
- 5 adaptadores incluidos
- Iluminación automática por LEDs
- Capacidad: 1 taza
- Soporte para tazas ajustable en altura
- Selector de temperatura
- Cajón para almacenamiento
- 2 Compartimentos de almacenamiento laterales
- Bandeja recoge líquidos
- **Presión 19 bares**
- Depósito de agua, capacidad 1 litro
- Depósito residuos
- Descalcificación automática



COLOR Inox
REF. 40589513 | EAN: 8421152145616

DIMENSIONES EXTERNAS
⬆ 455 mm ⬇ 595 mm ↻ 330 mm

(*) Compatible con E.S.E (Easy serving espresso) y capsulas Nespresso®, Marcilla®, Caffitaly®, Lavazza®, Espresso Point®, Illy i-Espresso®, L'Or Espresso®, Kimbo®, S+tarbucks®, Paulig®, Tchibo Cafissimo®, Tesco®, todas ellas marcas registradas por sus respectivos propietarios



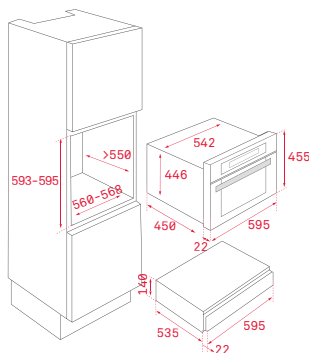
COMPACTOS



VS 152 GS

■ **_MAESTRO**

- **Envasador al vacío**
- Espacio para guardar accesorios
- **Báscula de cocina**
- Cubierta protectora de la báscula
- Soporte para rollo de papel aluminio
- Soporte para papel transparente
- Cierre suave
- **Auto-cierre**



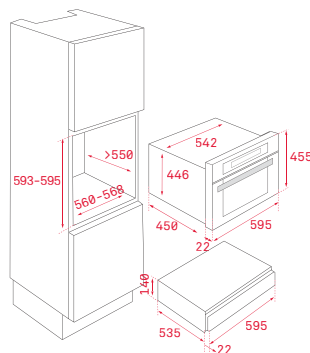
COLOR Inox
REF. 40589951 | EAN: 8421152145630

DIMENSIONES EXTERNAS
⬆️ 140 mm ➡️ 595 mm ↻ 557 mm

CP 15 GS

■ **_MAESTRO**

- **Calientaplatos**
- Capacidad para 6 servicios, ejemplos: 6 platos llanos (24 cm), 6 platos hondos (10 cm) y 3 fuentes (17, 19 y 32 cm) o 20 platos llanos (28 cm) o 40 tazas de té o 80 tazas de café
- **Termostato regulable 30° - 80° C**
- Potencia nominal máxima: 430 W
- Cajón telescópico extraíble
- **Sistema de apertura push-pull**
- Base antideslizante



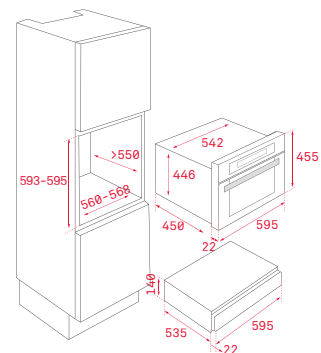
COLOR Inox
REF. 40589920 | EAN: 8421152145623

DIMENSIONES EXTERNAS
⬆️ 140 mm ➡️ 595 mm ↻ 557 mm

CP 15 GS

■ **_MAESTRO**

- **Calientaplatos**
- Capacidad para 6 servicios, ejemplos: 6 platos llanos (24 cm), 6 platos hondos (10 cm) y 3 fuentes (17, 19 y 32 cm) o 20 platos llanos (28 cm) o 40 tazas de té o 80 tazas de café
- **Termostato regulable 30° - 80° C**
- Potencia nominal máxima: 430 W
- Cajón telescópico extraíble
- **Sistema de apertura push-pull**
- Base antideslizante



COLOR Blanco
REF. 40589921 | EAN: 8421152155820

DIMENSIONES EXTERNAS
⬆️ 140 mm ➡️ 595 mm ↻ 557 mm



CARACTERÍSTICAS TÉCNICAS COMPACTOS

Modelos	HLC 860 P	HLC 840	HSC 635 P	HSC 635	HBC 625 P	HBC 535	HLC 844 C HSC 644 C	MLC 844
DIMENSIONES INTERIORES								
Alto (mm)	232	232	232	232	232	232	232	232
Ancho (mm)	475	475	475	475	475	475	475	475
Fondo (mm)	405	405	405	405	405	441	365	405
Capacidad neta/ bruta (litros)	44/45	44/45	44/45	44/45	44/45	48/49	40 / 41	44 / 45

CONEXIÓN ELÉCTRICA								
Tensión (V)	220-240	220-240	220-240	220-240	220-240	220-240	220-240	220-240
Potencia nominal máxima (W)	2.915	3.015	2.515	2.615	2.515	2.593	3.400	3.200
Longitud cable de conexión (cm)	150 + clavija	110	110	110	110	110	110	110

CONSUMOS ELÉCTRICOS								
Potencia salida microondas (W)	-	-	-	-	-	-	1.000	1.000
Resistencia solera (W)	1.050	1.150	1.050	1.150	1.150	1.150	1.000	-
Resistencia grill: normal/maxigrill (W)	1.400/2.550	1.400/2.500	1.400/2.550	1.400/2.500	1.400/2.550	1.400	-/2.500	1.400
Resistencia bóveda + solera (W)	2.450	2.550	2.450	2.550	2.550	2.550	2.100	-
Resistencia turbo (W)	1.800	1.800	-	-	-	-	1.600	-
Turbina multifunción (W)	25	22	25	22	25	-	30	-
Iluminación interior (W)	25	25	25	25	25	25	25	25
Motor refrigeración (W)	30	18	30	18	30	18	18	18

SISTEMAS DE SEGURIDAD								
Desconexión autom. en puerta	✓	-	✓	-	✓	-	✓	✓
Bloqueo de seguridad del panel	✓	✓	✓	✓	✓	-	✓	-
Protector de grill	✓	✓	✓	✓	✓	✓	✓	✓
Anti-vuelco de parrillas y bandeja	✓	✓	✓	✓	✓	✓	✓	✓
Nº de cristales en puerta	4	3	3	3	3	3	3	2

CLASE DE EFICIENCIA ENERGÉTICA								
Eficiencia energética ⁽¹⁾	A+	A+	A+	A+	A+	A	-	-

Modelos	CP 15 GS	VS 152 GS
---------	----------	-----------

DIMENSIONES INTERIORES		
Alto (mm)	100	100
Ancho (mm)	470	470
Fondo (mm)	500	500
Capacidad neta/ bruta (litros)	23 / 23	23 / 23

CONEXIÓN ELÉCTRICA		
Tensión (V)	220-240	220-240
Potencia nominal máxima (W)	420	115
Longitud cable de conexión (cm)	150	150

⁽¹⁾ En una escala que abarca desde A (más eficiente) a G (menos eficiente)



Modelos	CLC 855 GM	CLC 835 MC
Multicápsula	–	Si

DIMENSIONES

Alto (mm)	455	455
Alto (mm)	595	595
Fondo (mm)	413	330
Alto mueble (mm)	450	450
Ancho mueble (mm)	560	560
Fondo mueble (mm)	580	580

CARACTERÍSTICAS

	Cafetera integración	Cafetera integración Multicápsula
Tipo	Cafetera integración	Cafetera integración Multicápsula
Acero inoxidable (antihuella)	• / negro	• / negro
Electrónica	•	• / TFT 4"
Mandos	2	2
Número de tazas	2	1
Taza ajustable en altura	•	•
Café molido	•	•
Cápsulas de café	–	•
Tubo retráctil para vapor y agua caliente	•	•
Capacidad del depósito de agua	1,8 litros	1 litro
Selector de funciones	–	
On / Off	•	•
Vapor	•	•
Tipo de café	largo, mediano, corto	extra largo, largo, mediano, corto e infusiones
Guías telescópicas	•	–
Iluminación LED	•	•
Selector de temperatura	•	•
Presión	15 bar	19 bar

INDICACIONES EN PANTALLA

Función seleccionada	•	•
Llenado depósito de agua	•	•
Descalcificación	•	•

ACCESORIOS

Adaptadores para cápsulas	–	5
---------------------------	---	---

CONEXIÓN ELÉCTRICA

Tensión (V)	230	230
Frecuencia (Hz)	50-60	50-60
Potencia nominal máxima (W)	1.350	2.100
Longitud cable de conexión (cm)	130 + schuko	110 + schuko



M I C R O O N D A S

DONDE SE COCINA LA VIDA



*Los microondas Teka son tu mejor aliado
cuando se trata de ahorrar tiempo sin renunciar al sabor*



GAMA



Maestro



Total



Easy



MICROONDAS

MICROONDAS TEKA

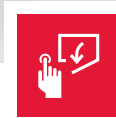
Para los que necesitan el mejor ayudante de cocina

CON LOS NUEVOS MICROONDAS WISH TAMBIÉN ES POSIBLE COCINAR MUCHO MÁS RÁPIDO Y SENCILLO SIN RENUNCIAR A UN RESULTADO EXQUISITO. FÁCILES DE MANEJAR Y, SOBRE TODO, DE LIMPIAR, CON ELLOS SIEMPRE GANAS.



ALINEACIÓN PERFECTA

La estética de los microondas combina perfectamente en columna con nuestra gama de hornos WISH, para obtener la máxima armonía en cualquier ambiente de cocina. Formas, materiales y colores son cuidadosamente diseñados para conseguir lo que nosotros llamamos "Family Look".



¿DERECHA O IZQUIERDA?

El sistema de apertura de puerta electrónica disponible en los microondas ML 822 BIS ofrece la posibilidad de elegir la dirección de la apertura lateral de la puerta:

- "L" apertura izquierda (bisagra a la izquierda)
- "R" apertura derecha (bisagra a la derecha)



RECETAS DELICIOSAS

Un ventilador tangencial situado en la parte superior crea un sistema de ventilación forzada que extrae el vapor generado durante la cocción, mejorando el aspecto final de las recetas.



CALOR UNIFORME

La emisión de ondas desde 2 puntos diferentes (arriba y abajo) junto con el movimiento del plato giratorio, expanden el calor de forma uniforme en los alimentos, evitando zonas frías.



SISTEMA "CLICK": FÁCIL DE INSTALAR

Los modelos integrables de 20 litros de las series ML y MS incluyen marco frontal y sistema "clic", más fácil de instalar y desinstalar. Se fija al microondas, no al mueble, con tan sólo 4 tornillos y máximo 10'.



MEMORIZA TUS RECETAS

Selecciona diferentes opciones de potencia y tiempos de calentamiento memorizados para que puedas repetir tus recetas favoritas tantas veces como desees con el mismo resultado.



FUNCIÓN CRUNCH

¡Dora todos los alimentos con sólo una cucharada de aceite! El plato de ferrita garantiza un cocinado muy saludable y uniforme con resultados crujientes.



GRILL ABATIBLE: FÁCIL LIMPIEZA

Acceder a la parte superior de la cavidad ahora es más fácil. La resistencia superior se abate de forma sencilla para mejorar la limpieza de todo el microondas.



EL RESULTADO ES UN COCINADO MÁS HOMOGÉNEO

La base cerámica sustituye al plato giratorio proporcionando una mayor superficie y una mejor distribución del calor. Además es más fácil de limpiar.



¿BEBIDAS, PIZZA O POLLO?







Los menús de acceso directo calculan el tiempo y potencia necesario para tener todo listo en un instante. Hay modelos con hasta 10 menús de acceso directo.



MICROONDAS

MICROONDAS WISH

Mínimo consumo, precisos y muy fáciles de usar

		_ M A E S T R O			
		ELECTRONIC CONTROL DIGITAL DISPLAY	TOUCH CONTROL DIGITAL DISPLAY	TFT DISPLAY	MECÁNICO
INTEGRACIÓN	MICROONDAS + GRILL	 ML 822 BIS	 ML 825 TFL	 ML 820 BIS	
	MICROONDAS	 ML 822 BIS BLANCO		 ML 820 BIS BLANCO	
LIBRE INSTALACIÓN	MICROONDAS + GRILL				
	MICROONDAS				 ML 820 BI

MAESTRO

Electrodomésticos para los que les gusta ir un paso más allá. Para los que no se conforman con ser como la mayoría.

TOTAL

Concebidos para los que les piden a sus electrodomésticos todo para todos. Máxima eficacia en cualquier situación.

EASY

Para los que prefieren no complicarse en la cocina sin renunciar a tener un electrodoméstico que da mucho y pide muy poco.

_ TOTAL

TOUCH CONTROL PROGRAMMER

TFT DISPLAY

ELECTRÓNICO

MECÁNICO



MS 622 BIS



MS 620 BIS



MWE 255 FI



MWE 225 FI



MS 620 BIH



MS 622 BI



MWE 230 G INOX



MWE 230 G BLANCO

_ EASY

ELECTRÓNICO

MECÁNICO



MB 620 BI



MB 620 BI BLANCO



MWE 225 G INOX



MW 225 G BLANCO



MWE 225 G BLANCO



MW 225 BLANCO



MICROONDAS INTEGRACIÓN



ML 822 BIS

— MAESTRO



Volumen Apertura Menús Descongelar Cerámica Crunch

- **Electrónico base cerámica + grill**
- Panel de mandos de cristal electrónicos con reloj digital
- **Grill abatible, 1.200 W**
- Cinco niveles de potencia, 850 W salida
- Interior en acero inoxidable
- Base cerámica de calentamiento homogéneo
- Ventilación forzada tangencial
- Selector de tiempo y funciones electrónicas
- Inicio rápido 30"
- Descongelación por tiempo y peso (5 programas)
- 9 menús de acceso directo
- Plato tostador y parrilla grill reforzada

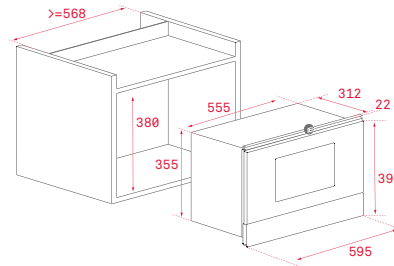
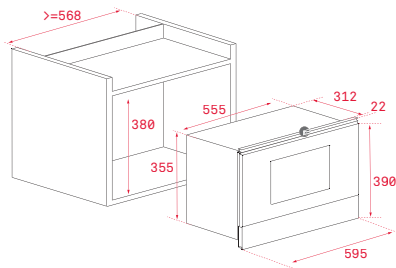
ML 822 BIS

— MAESTRO



Volumen Apertura Menús Descongelar Cerámica Crunch

- **Electrónico base cerámica + grill**
- Panel de mandos de cristal electrónicos con reloj digital
- **Grill abatible, 1.200 W**
- Cinco niveles de potencia, 850 W salida
- Interior en acero inoxidable
- Base cerámica de calentamiento homogéneo
- Ventilación forzada tangencial
- Selector de tiempo y funciones electrónicas
- Inicio rápido 30"
- Descongelación por tiempo y peso (5 programas)
- 9 menús de acceso directo
- Plato tostador y parrilla grill reforzada



COLOR Negro

REF. (R) 40584301 | EAN: 8421152145500

REF. (L) 40584300 | EAN: 8421152145494

DIMENSIONES EXTERNAS

⬆ 390 mm ➡ 595 mm ↻ 334 mm

COLOR Blanco

REF. (L) 40584302 | EAN: 8421152145517

DIMENSIONES EXTERNAS

⬆ 390 mm ➡ 595 mm ↻ 334 mm

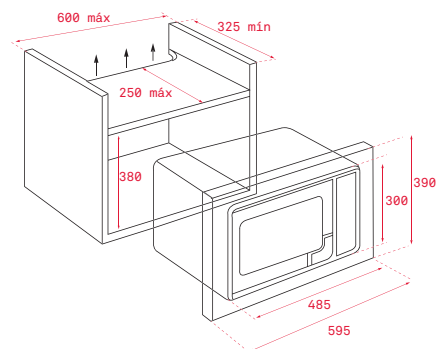

ML 820 BIS

_ MAESTRO



Volumen Menús Descongelar

- **Electrónico + grill**
- Panel de mandos de cristal Touch Control con temporizador electrónico y display TFT
- Grill simultáneo de cuarzo, 1.000 W
- Cinco niveles de potencia, 700 W salida
- Interior en acero inoxidable
- **Plato giratorio integrado 24 cm**
- Selector de tiempo y funciones electrónicas
- Inicio rápido 30"
- Temporizador de 0 a 90 minutos
- Descongelación por tiempo y peso (5 programas)
- 3 menús de acceso directo
- Memoria de cocinado
- Parrilla grill



COLOR Negro
REF. 40584200 | EAN: 8421152145555

DIMENSIONES EXTERNAS
 390 mm 595 mm 325 mm

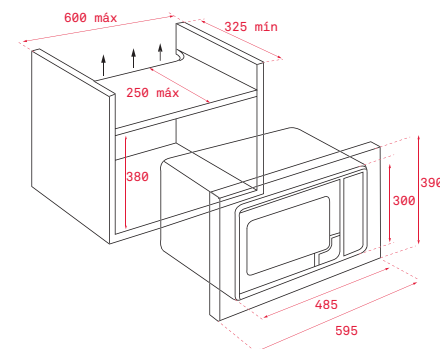
ML 820 BIS

_ MAESTRO



Volumen Menús Descongelar

- **Electrónico + grill**
- Panel de mandos de cristal Touch Control con temporizador electrónico y display TFT
- Grill simultáneo de cuarzo, 1.000 W
- Cinco niveles de potencia, 700 W salida
- Interior en acero inoxidable
- **Plato giratorio integrado 24 cm**
- Selector de tiempo y funciones electrónicas
- Inicio rápido 30"
- Temporizador de 0 a 90 minutos
- Descongelación por tiempo y peso (5 programas)
- 3 menús de acceso directo
- Memoria de cocinado
- Parrilla grill



COLOR Blanco
REF. 40584203 | EAN: 8421152154397

DIMENSIONES EXTERNAS
 390 mm 595 mm 325 mm

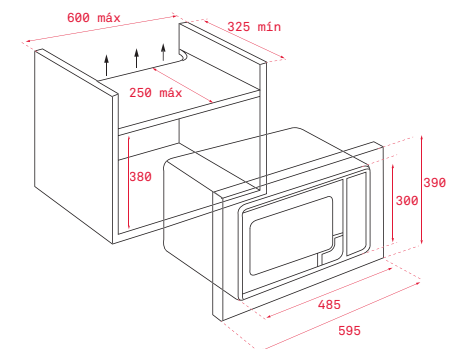
ML 820 BI

_ MAESTRO



Volumen Descongelar

- **Mecánico**
- Panel de mandos de cristal mecánico
- Cinco niveles de potencia, 700 W salida
- Interior en acero inoxidable
- **Plato giratorio integrado 24 cm**
- Temporizador de 0 a 60 minutos
- Descongelación por tiempo



COLOR Negro
REF. 40584201 | EAN: 8421152145562

DIMENSIONES EXTERNAS
 390 mm 595 mm 325 mm



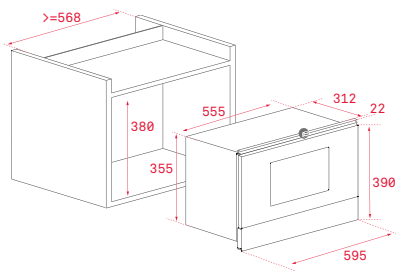
MICROONDAS INTEGRACIÓN



MS 622 BIS



- **Electrónico base cerámica + grill**
- Panel de mandos Touch Control con reloj digital
- **Grill abatible, 1.200 W**
- Cinco niveles de potencia, 850 W salida
- Interior en acero inoxidable
- Base cerámica de calentamiento homogéneo
- Ventilación forzada tangencial
- Selector de tiempo y funciones electrónicas
- Inicio rápido 30"
- Temporizador de 0 a 90 minutos
- Descongelación por tiempo y peso (5 programas)
- 2 menús de acceso directo
- Parrilla grill reforzada



COLOR Inox

REF. (R) 40584101 | EAN: 8421152145531
REF. (L) 40584100 | EAN: 8421152145524

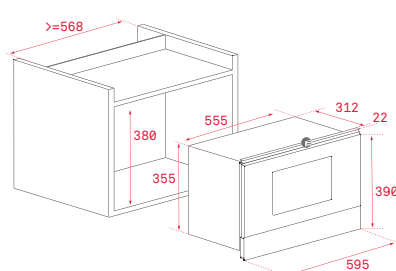
DIMENSIONES EXTERNAS

⬆ 390 mm ➡ 595 mm ↻ 334 mm

MS 622 BI



- **Mecánico base cerámica**
- Cinco niveles de potencia, 850 W salida
- Interior en acero inoxidable
- Base cerámica de calentamiento homogéneo
- Ventilación forzada tangencial
- Temporizador de 0 a 60 minutos
- Descongelación por tiempo



COLOR Inox

REF. 40584102 | EAN: 8421152145548

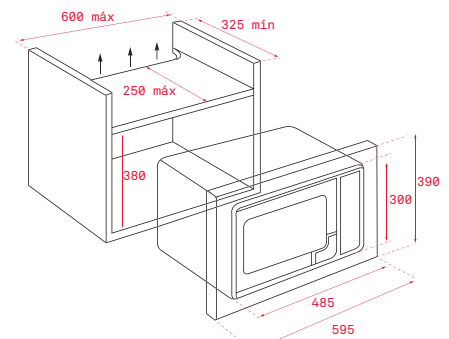
DIMENSIONES EXTERNAS

⬆ 390 mm ➡ 595 mm ↻ 334 mm

MS 620 BIS



- **Electrónico + grill**
- **Panel de mandos de cristal Touch Control con temporizador electrónico y display TFT**
- Grill simultáneo de cuarzo, 1.000 W
- Cinco niveles de potencia, 700 W salida
- Interior en acero inoxidable
- **Plato giratorio integrado 24 cm**
- Selector de tiempo y funciones electrónicas
- Inicio rápido 30"
- Temporizador de 0 a 90 minutos
- Descongelación por tiempo y peso (5 programas)
- 3 menús de acceso directo
- Memoria de cocinado
- Parrilla grill



COLOR Inox

REF. 40584010 | EAN: 8421152145579

DIMENSIONES EXTERNAS

⬆ 390 mm ➡ 595 mm ↻ 325 mm



MS 620 BIH

_TOTAL



- **Electrónico**
- Panel de mandos electrónico
- Cinco niveles de potencia, 700 W salida
- Interior en acero inoxidable
- **Plato giratorio integrado 24 cm**
- Selector de tiempo y funciones electrónicas
- Inicio rápido 30"
- Temporizador de 0 a 90 minutos
- Descongelación por tiempo y peso (5 programas)
- 3 menús de acceso directo
- Memoria de cocinado

MB 620 BI

_EASY



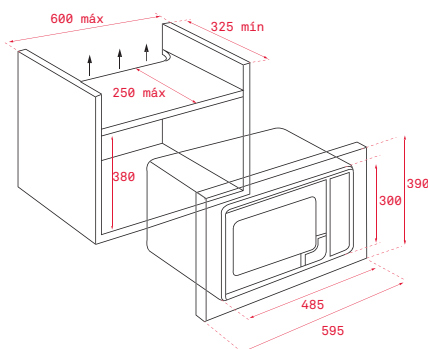
- **Mecánico**
- Cinco niveles de potencia, 700 W salida
- Interior en acero inoxidable
- **Plato giratorio integrado 24 cm**
- Temporizador de 0 a 60 minutos
- Descongelación por tiempo

MB 620 BI

_EASY

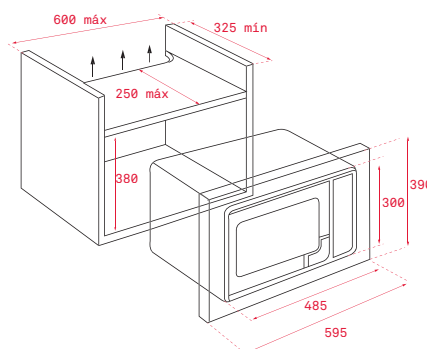


- **Mecánico**
- Cinco niveles de potencia, 700 W salida
- Interior en acero inoxidable
- **Plato giratorio integrado 24 cm**
- Temporizador de 0 a 60 minutos
- Descongelación por tiempo



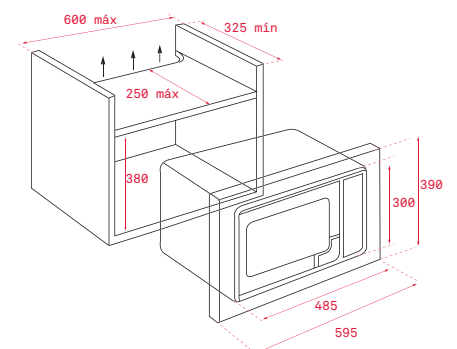
COLOR Inox
REF. 40584011 | EAN: 8421152145586

DIMENSIONES EXTERNAS
 390 mm 595 mm 325 mm



COLOR Inox
REF. 40584000 | EAN: 8421152145593

DIMENSIONES EXTERNAS
 390 mm 595 mm 325 mm



COLOR Blanco
REF. 40584001 | EAN: 8421152145609

DIMENSIONES EXTERNAS
 390 mm 595 mm 325 mm



MICROONDAS ENCASTRE

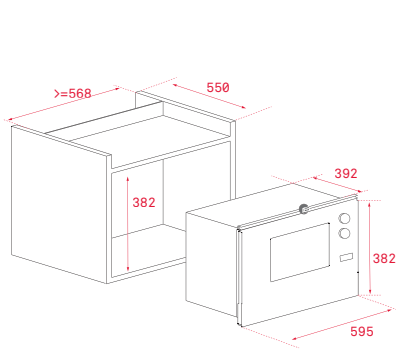


ML 825 TFL

MAESTRO



- **Electrónico + grill**
- Panel de mandos Full Touch Control con temporizador electrónico y display
- Grill simultáneo de cuarzo, 1.000 W
- Cinco niveles de potencia, 900 W salida
- Interior en acero inoxidable
- **Plato giratorio 31,5 cm**
- Inicio rápido 30"
- Temporizador de 0 a 95 minutos
- Descongelación por tiempo y peso
- 8 menús de acceso directo
- Programa de cocinado en dos fases
- Parrilla grill



COLOR Inox
REF. 40590640 | EAN: 8421152149188

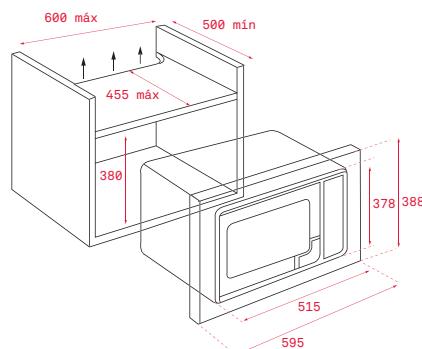
DIMENSIONES EXTERNAS
↑ 382 mm → 595 mm ↻ 392 mm

MWE 255 FI

TOTAL



- **Electrónico + grill**
- Panel de mandos electrónico
- Grill simultáneo de cuarzo, 1.000 W
- Cinco niveles de potencia, 900 W salida
- Interior en acero inoxidable
- **Plato giratorio 31,5 cm**
- Selector de tiempo y funciones electrónicas
- Temporizador de 0 a 95 minutos
- Descongelación por tiempo y peso
- 8 menús de acceso directo
- Función +30"



COLOR Inox
REF. 40581125 | EAN: 8421152127162

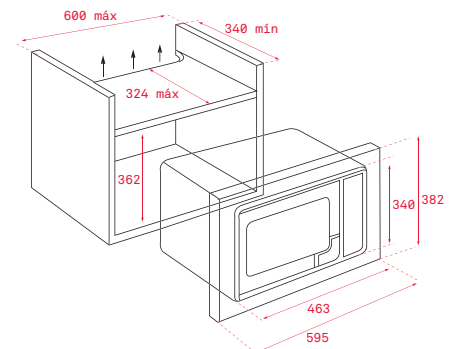
DIMENSIONES EXTERNAS
↑ 388 mm → 595 mm ↻ 400 mm

MWE 225 FI

TOTAL



- **Electrónico + grill**
- Panel de mandos electrónico
- Grill simultáneo de metal, 1.000 W
- Cinco niveles de potencia, 800 W salida
- Interior en acero inoxidable
- **Plato giratorio 24,5 cm**
- Selector de tiempo y funciones electrónicas
- Temporizador de 0 a 95 minutos
- Descongelación por tiempo y peso
- 8 menús de acceso directo
- Función +30"



COLOR Inox
REF. 40581515 | EAN: 8421152127247

DIMENSIONES EXTERNAS
↑ 382 mm → 595 mm ↻ 343 mm



MWE 230 G

TOTAL



Volumen Menús Descongelar

- **Electrónico + grill**
- Panel de mandos electrónico
- Grill simultáneo de metal, 1.000 W
- Cinco niveles de potencia, 800 W salida
- **Interior acero inox**
- **Plato giratorio 27 cm**
- Temporizador de 0 a 95 minutos
- Descongelación por tiempo y peso
- 8 menús de acceso directo
- Función +30"

MWE 230 G

TOTAL



Volumen Menús Descongelar

- **Electrónico + grill**
- Panel de mandos electrónico
- Grill simultáneo de metal, 1.000 W
- Cinco niveles de potencia, 800 W salida
- Interior pintado
- **Plato giratorio 27 cm**
- Temporizador de 0 a 95 minutos
- Descongelación por tiempo y peso
- 8 menús de acceso directo
- Función +30"

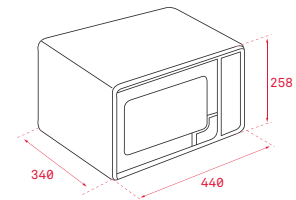
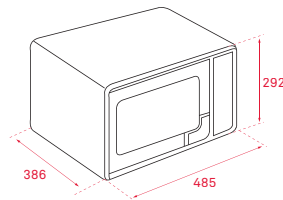
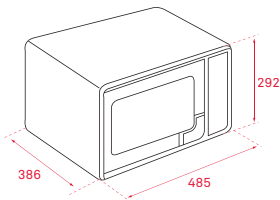
MWE 225 G

EASY



Volumen Menús Descongelar

- **Electrónico + grill**
- Panel de mandos electrónico
- Grill simultáneo de cuarzo, 1.000 W
- Cinco niveles de potencia, 700 W salida
- Interior pintado
- **Plato giratorio 25,5 cm**
- Temporizador de 0 a 95 minutos
- Descongelación por tiempo y peso
- 8 menús de acceso directo
- Función +30"



COLOR Inox
REF. 40590440 | EAN: 8421152112083

DIMENSIONES EXTERNAS
 292 mm 485 mm 386 mm

COLOR Blanco
REF. 40590441 | EAN: 8421152112090

DIMENSIONES EXTERNAS
 292 mm 485 mm 386 mm

COLOR Inox
REF. 40590470 | EAN: 8421152128732

DIMENSIONES EXTERNAS
 258 mm 440 mm 340 mm



MICROONDAS LIBRE INSTALACIÓN



MWE 225 G



- **Electrónico + grill**
- Panel de mandos electrónico
- Grill simultáneo de cuarzo, 1.000 W
- Cinco niveles de potencia, 700 W salida
- Interior pintado
- **Plato giratorio 25,5 cm**
- Temporizador de 0 a 95 minutos
- Descongelación por tiempo y peso
- 8 menús de acceso directo
- Función +30"

MW 225 G

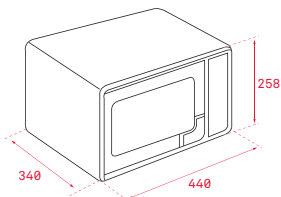


- **Mecánico + grill**
- Panel de mandos mecánico
- Grill simultáneo de cuarzo, 1.000 W
- Cinco niveles de potencia, 700 W salida
- Interior pintado
- **Plato giratorio 25,5 cm**
- Temporizador de 0 a 35 minutos
- Descongelación por tiempo

MW 225

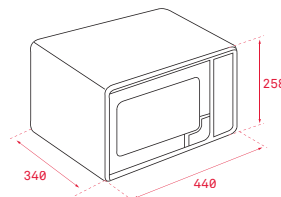


- **Mecánico**
- Panel de mandos mecánico
- Cinco niveles de potencia, 700 W salida
- Interior pintado
- **Plato giratorio 25,5 cm**
- Temporizador de 0 a 35 minutos
- Descongelación por tiempo



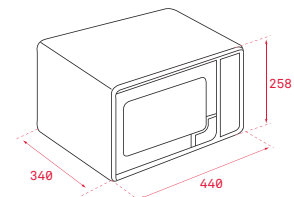
COLOR Blanco
REF. 40590471 | EAN: 8421152128749

DIMENSIONES EXTERNAS
↑ 258 mm → 440 mm ↻ 340 mm



COLOR Blanco
REF. 40590480 | EAN: 8421152128756

DIMENSIONES EXTERNAS
↑ 258 mm → 440 mm ↻ 340 mm



COLOR Blanco
REF. 40590485 | EAN: 8421152128763

DIMENSIONES EXTERNAS
↑ 258 mm → 440 mm ↻ 340 mm

Modelos	ML 822 BIS	ML 820 BIS	ML 820 BI	MS 622 BIS	MS 622 BI	MS 620 BIS	MS 620 BIH	MB 620 BI
---------	------------	------------	-----------	------------	-----------	------------	------------	-----------

DIMENSIONES INTERIORES

Alto (mm)	220	210	210	220	220	210	210	210
Ancho (mm)	350	305	305	350	350	305	305	305
Fondo (mm)	280	280	280	280	280	280	280	280
Capacidad (litros)	22	20	20	22	22	20	20	20

CONEXIÓN ELÉCTRICA

Tensión (V)	220-240	220-240	220-240	220-240	220-240	220-240	220-240	220-240
Potencia salida microondas (W)	850	700	700	850	850	700	700	700
Potencia grill (W)	1.200	1.000	–	1.200	–	1.000	–	–
Tipo de grill	resistenc abatible	cuarzo	–	resistenc. abatible	–	cuarzo	–	–
Potencia nominal máxima (W)	2.500	1.100	1.100	2.500	1.400	1.100	1.100	1.100

ACCESORIOS

Marco de integración	–	✓	✓	–	–	✓	✓	✓
Parrilla para cocinado con grill	✓	✓	–	✓	–	✓	–	–
Plato tostador	✓	–	–	–	–	–	–	–
Plato giratorio (Ø cm)	–	24	24	–	–	24	24	24

SISTEMAS DE SEGURIDAD

Bloqueo de seguridad del panel	✓	✓	–	✓	–	✓	✓	–
Termostato de seguridad	✓	✓	✓	✓	✓	✓	✓	✓
Puerta con apertura de seguridad	✓	✓	✓	✓	✓	✓	✓	✓
Ventilación forzada tangencial	✓	–	–	✓	✓	–	–	–
Apertura electrónica de puerta	✓	–	–	✓	✓	–	–	–

Modelos	ML 825 TFL	MWE 255 FI	MWE 225 FI	MWE 230 G	MWE 225 G	MW 225 G	MW 225
---------	------------	------------	------------	-----------	-----------	----------	--------

DIMENSIONES INTERIORES

Alto (mm)	206	206	218	201	208	208	208
Ancho (mm)	328	328	295	314	306	306	306
Fondo (mm)	368	368	315	347	307	307	307
Capacidad (litros)	25	25	20	23	20	20	20

CONEXIÓN ELÉCTRICA

Tensión (V)	230	230	230	230	230	230	230
Potencia salida microondas (W)	900	900	800	800	700	700	700
Potencia grill (W)	1.000	1.000	1.000	1.000	1.000	1.000	–
Grill integrado	cuarzo	cuarzo	resistencia	resistencia	cuarzo	cuarzo	–
Potencia nominal máxima (W)	1.450	1.450	1.250	1.250	1.050	1.050	1.050

ACCESORIOS

Marco de integración	–	✓	✓	–	–	–	–
Parrilla para cocinado con grill	✓	✓	✓	✓	✓	✓	–
Plato tostador	–	–	–	–	–	–	–
Plato giratorio (Ø cm)	31,5	31,5	24,5	27	25,5	25,5	25,5

SISTEMAS DE SEGURIDAD

Bloqueo de seguridad del panel	✓	✓	✓	✓	✓	–	–
Termostato de seguridad	✓	✓	✓	✓	✓	✓	✓
Puerta con apertura de seguridad	✓	✓	✓	✓	✓	✓	✓
Ventilación forzada tangencial	–	–	–	–	–	–	–
Apertura electrónica de puerta	✓	–	–	–	–	–	–



ENCIMERAS

DONDE SE COCINA LA VIDA



Es increíble lo que la cocina puede hacerte sentir



GAMA



Maestro



Total



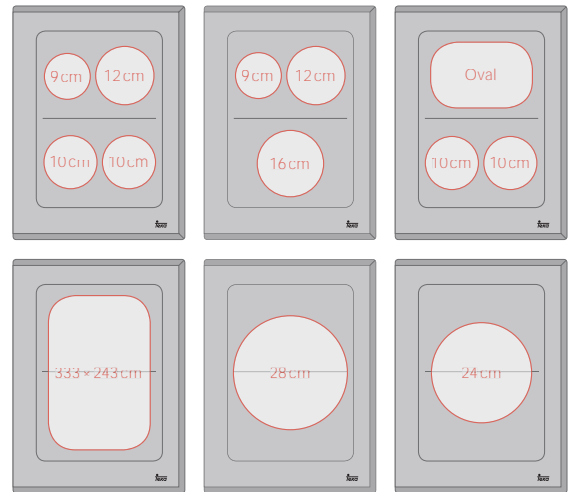
Easy



SPACE INDUCTION

Cocina sin límites

CON UN 30% MÁS DE ESPACIO TÚ PUEDES COCINAR CON VERDADERA LIBERTAD UTILIZANDO VARIOS RECIPIENTES SIMULTÁNEAMENTE



LAS LIMITACIONES DE ESPACIO DEJARÁN DE SER UNA PREOCUPACIÓN

La inducción Space de Teka, gracias a su tecnología de última generación, te permite utilizar recipientes de gran tamaño o varios recipientes simultáneamente en la misma zona sin desperdiciar energía.



LA FORMA MÁS RÁPIDA DE COCINAR

La inducción de Teka es simplemente la forma más rápida de cocinar. La ebullición del agua mucho más rápido que en la vitrocerámica o el gas.



REALMENTE FÁCIL DE LIMPIAR

Debido a que la superficie de la encimera sólo alcanza temperatura por transmisión del contacto con el recipiente, pasando un paño húmedo quedará en perfecto estado.



SEGURIDAD EXTRA

La inducción genera la temperatura justo donde la necesitas, en la base del recipiente no en la superficie de la encimera evitándose quemaduras.



SISTEMA FAST-CLICK

El nuevo sistema de instalación Fast-Click permite fijar nuestras inducciones o vitrocerámicas estándar de un modo rápido, en un solo click. El Fast-Click permite instalar la placa a la encimera de trabajo de forma sencilla y segura, gracias a su innovador sistema de anclaje.

Además, el sistema Fast-Click se adapta a cualquier grosor o material en el que esté realizado el hueco de encastre. Ahorra tiempo y esfuerzo, la mejor solución para profesionales.



ENCIMERAS PRO

Seguridad, diseño y control más unidos que nunca

Las encimeras se han convertido en el eje principal de muchas cocinas, por eso las nuevas placas PRO aportan innovación, diseño y seguridad:

- Nueva serigrafía con líneas de encuadre para facilitar el acceso y control de la cocción
- Nombres y líneas complementarias con resto de productos de la misma familia
- Incorporación de Cristal Cerámico Schott

La nueva estética de las encimeras PRO, combina perfectamente con campanas, hornos y compactos.

Déjate guiar por tus sentidos. Con las texturas más visibles y tangibles que se ceramizan durante la producción, aseguramos una experiencia intuitiva al momento de cocinar con una serigrafía más fácil de leer.

CALIDAD, RESISTENCIA Y DURABILIDAD: Resiste sin problemas a choques abruptos de temperatura hasta 700 °C sin dificultad.

RESPETUOSO CON EL MEDIO AMBIENTE: Materias primas naturales sin metales aditivos como Arsenio o Antimonio

EFICIENTE: El rendimiento de las placas vitrocerámicas SCHOTT CERAN[®] en combinación con la inducción, asciende a más del 80 %.



MULTISLIDER



La generación de mandos táctiles deslizantes, permiten el mayor nivel de precisión desarrollado hasta el momento. Además del control individual y directo de cada zona, ofrece varias funciones especiales e intuitivas de cocinado con solo seleccionar el icono adecuado.



Melting

(45°–55°C derretir)

Ideal para preparar fondues, derretir chocolate o hacer caramelo en su punto..



Simmering

(80–90°C cocción a fuego lento)

La temperatura está cerca de la ebullición para pochar tus verduras y preparar tus estofados sin sobresaltos.



Keep Warm

(35°C mantener caliente)

Las recetas conservarán su punto de temperatura idóneo hasta el momento de servir.



iQuick Boiling

(100–110°C ebullición)











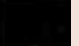








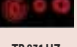
La encimera consigue alcanzar el punto de ebullición en el menor tiempo posible.



ENCIMERAS

ENCIMERAS WISH

Mínimo consumo, precisas y muy fáciles de usar

		_ MAESTRO				
		iKNOB	MULTISLIDER	SLIDER	TOUCH CONTROL	MULTISLIDER
INDUCCIÓN	90			 IRF 9430		
	80		 IZF PRO 8320 HS	  		
	60			 IR PRO 8430		
	MODULAR		  			
		 				  
				 	 	
VITROCERÁMICAS	90				 TR 951	
	80				 TR 831 HZ	
	60					
	MODULAR					



MAESTRO

Electrodomésticos para los que les gusta ir un paso más allá. Para los que no se conforman con ser como la mayoría.

TOTAL

Concebidos para los que les piden a sus electrodomésticos todo para todos. Máxima eficacia en cualquier situación.

EASY

Para los que prefieren no complicarse en la cocina sin renunciar a tener un electrodoméstico que da mucho y pide muy poco.

_ TOTAL

TOUCH CONTROL



IRC PRO 6320 IZ 5320



TT/TZ PRO 6320 TT/TZ PRO 6420 TC PRO 6400 TR PRO 5300

_ EASY

MULTISLIDER

TOUCH CONTROL

MANDOS MECÁNICOS

POLIVALENTES



IZ/IB PRO 6315 IB PRO 6310 IZ/IB PRO 6415



TZ/TB PRO 6315 TB PRO 6310 TZ/TB PRO 6415



VT CM PRO



VT NDC VT CB



TR 3220



TZ 3210



EFX 30.12HT




EFX 30.12H



ENCIMERAS

ENCIMERAS WISH

Mínimo consumo, precisas y muy fáciles de usar

		_ M A E S T R O		
		INDUCCIÓN + GAS	CRISTAL GAS	CRISTAL GAS
G A S	90			
	70		 CGW LUX 70 5 G AI AL TR CI	
	60	 IG 620 1 G AI AL DR CI	 	 
			 CGW LUX 60 3 G AI AL TR CI	
	50			 HF LUX 50 4 G AI AL CI
	MODULAR			 CGB LUX 30 2 G AI AL CI



MAESTRO

Electrodomésticos para los que les gusta ir un paso más allá. Para los que no se conforman con ser como la mayoría.

TOTAL

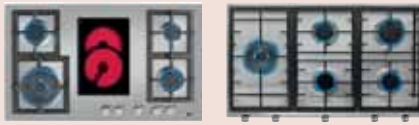
Concebidos para los que les piden a sus electrodomésticos todo para todos. Máxima eficacia en cualquier situación.

EASY

Para los que prefieren no complicarse en la cocina sin renunciar a tener un electrodoméstico que da mucho y pide muy poco.

_ TOTAL

INOX GAS



EFX904G1HAI ALDR CI

EX90.15G AI ALDR CI LEFT



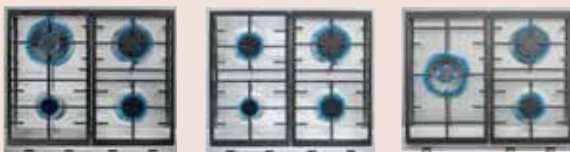
EFX705G AI ALDR CI

EX70.15G AI ALDR CI



EFX602G2HAI AL CI

EFX604G AI ALDR CI



EX60.14G AI ALDR CI

EX60.14G AI AL CI

EX60.13G AI ALDR CI



EFX30.12G AI AL CI



EFX30.12P-T



EFX30.12P

_ EASY

CRISTAL GAS

INOX GAS



CGC4G AI AL



E/60.34G AL



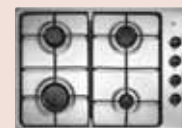
E/60.33G1P AL



CG.14G AI AL



HLX604G AL



HLX504G AL



ENCIMERAS SPACE INDUCCIÓN



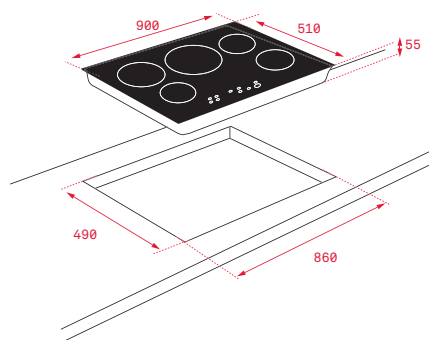
NEW

SPACE IRF 9430

MAESTRO



- Touch Control "Slider"
- Programador del tiempo de cocción
- 5 zonas (4 + Flex combinada) Ø145 mm + Ø280 mm + 270x180 mm + 270x180 mm + 280x385 mm
- Posibilidad de dividir la zona **TekaFlex de 280 x 385** en dos zonas inductivas de 270 x 180 mm
- **Funciones directas: QuickBoiling y mantenimiento de calor**
- Función Power Plus
- Función STOP & GO
- Sistema de optimización del recipiente
- Potencia nominal máxima: 7.400 W



COLOR Cristal biselado
REF. 10210185 | EAN: 8421152149294

DIMENSIONES EXTERNAS

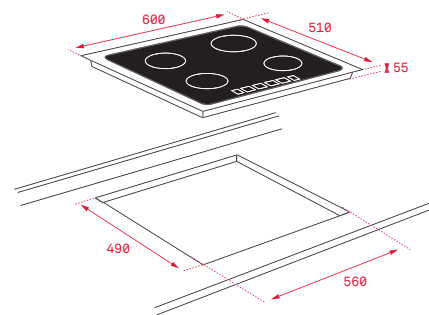
510 mm 900 mm

SPACE IZF PRO 6424

MAESTRO



- Touch Control **Multislider**
- Programador del tiempo de cocción
- 6 zonas (4 + 2 Flex combinadas) 4 zonas 235x190 mm + 2 zonas 235x395 mm
- Dos zonas de Inducción **TekaFlex 235x395 mm**
- **Funciones directas: Simmering, melting y mantenimiento de calor**
- Función Power Plus
- Función STOP & GO
- Modo silencio
- Regulador de potencia
- Sistema de optimización del recipiente
- Sistema fácil instalación Fast-Click
- Potencia nominal máxima: 7.400 W



COLOR Cristal PRO con bisel frontal
REF. 10210181 | EAN: 8421152148792

DIMENSIONES EXTERNAS

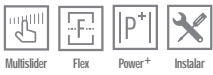
510 mm 600 mm



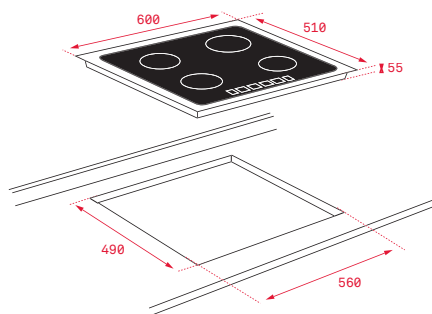
NEW

SPACE IZF 6420

_MAESTRO



- Touch Control **Multislider**
- Programador del tiempo de cocción
- 5 zonas (4 + Flex combinada) Ø145 mm + Ø210 mm + 235x190 mm + 235x190 mm + 235x395 mm
- Una zona de Inducción **TekaFlex 235x395 mm**
- **Funciones directas: QuickBoiling, simmering, melting y mantenimiento de calor**
- Función Power Plus
- Función STOP & GO
- Modo silencio
- Regulador de potencia
- Sistema de optimización del recipiente
- Sistema fácil instalación Fast-Click
- Potencia nominal máxima: 7.400 W



COLOR Cristal con bisel frontal
REF. 10210180 | EAN: 8421152148785

DIMENSIONES EXTERNAS

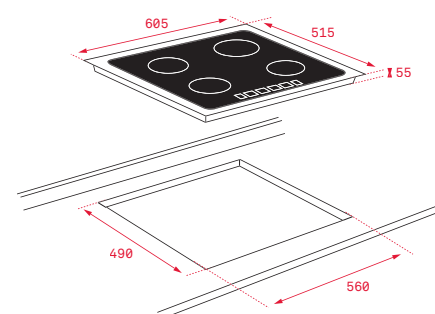
↑ 510 mm → 600 mm

SPACE ITF 6320

_MAESTRO



- Touch Control **Multislider**
- Programador del tiempo de cocción
- 4 zonas (3 + Flex combinada) Ø180/280 mm + 235x190 mm + 235x190 mm + 235x395 mm
- Una zona de Inducción **TekaFlex 235x395 mm**
- **Funciones directas: Simmering, melting y mantenimiento de calor**
- Función Power Plus
- Función STOP & GO
- Modo silencio
- Regulador de potencia
- Sistema de optimización del recipiente
- Sistema fácil instalación Fast-Click
- Potencia nominal máxima: 7.400 W



COLOR Slim metal frame
REF. 10210179 | EAN: 8421152148778

DIMENSIONES EXTERNAS

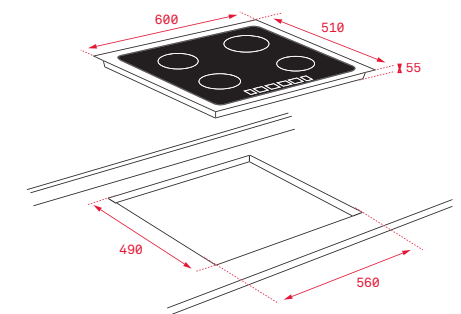
↑ 515 mm → 605 mm

SPACE IZF PRO 6320

_MAESTRO



- Touch Control **Multislider**
- Programador del tiempo de cocción
- 4 zonas (3 + Flex combinada) Ø180/280 mm + 235x190 mm + 235x190 mm + 235x395 mm
- Una zona de Inducción **TekaFlex 235x395 mm**
- **Funciones directas: Simmering, melting y mantenimiento de calor**
- Función Power Plus
- Función STOP & GO
- Modo silencio
- Regulador de potencia
- Sistema de optimización del recipiente
- Sistema fácil instalación Fast-Click
- Potencia nominal máxima: 7.400 W



COLOR Cristal PRO con bisel frontal
REF. 10210178 | EAN: 8421152148761

DIMENSIONES EXTERNAS

↑ 510 mm → 600 mm



ENCIMERAS

ENCIMERA iKNOB

La satisfacción de tener todo bajo control

ATENCIÓN A LOS DETALLES. PRECISIÓN CON LA QUE TUS PLATOS SERÁN OBRAS DE ARTE.

Su panel de mandos invisible con LED retroiluminados, su marco metálico SLIM o su zona especial paellera de 300 mm de diámetro para cocinar arroces hasta para 10 personas hacen que el diseño y prestaciones se note en tus platos.

¿Cocinas de forma segura? con Teka, sí



Cualquier tarea requiere además de concentración, seguridad, y en la cocina me la ofrece la función bloqueo de mi vitro de inducción iKNOB. Sé que nada condicionará mis momentos de inspiración y que el resultado será como siempre lo imagino, incluso cuando la casa se llene de niños, porque aunque intenten jugar con mi vitro, ésta se bloqueará con solo quitar el mando. Con la vitro de inducción iKNOB, siempre estoy tranquilo.

Cocinar sin prisas, pero en menos tiempo
Ya lo dicen los grandes chefs: cocinar lleva su tiempo. Y tienen toda la razón del mundo. Así que he decidido aprovechar al máximo mi tiempo con la función **PowerPlus**. Hasta un 70% de potencia extra, para rematar con éxito mis platos y así tener más tiempo para disfrutar otros momentos.



Satisfacción al saber que la pasta siempre estará al punto. Sea cual sea su punto.
Con un solo mando se obtiene el control y precisión que necesitas.



Teka me lo pone fácil



Cocinar como un profesional... ¿quién me lo iba a decir? Las nuevas funciones directas de la vitro de inducción iKNOB lo han hecho posible de forma muy sencilla. Con solo tocar el botón de la función **Quick boiling** o **Mantenimiento de calor** se obtiene la temperatura idónea para servir las recetas en su punto. Solo tengo que definir el tiempo de funcionamiento.

Me ofrecen **total confianza**.

La vida continúa mientras cocinas
Si la llamada que esperas te pilla cocinando, con solo pulsar un botón la función **Stop&Go** te concede una pausa de hasta 10 minutos, para seguir cocinando con toda tranquilidad en el punto donde lo habías dejado.



Las prisas no son buenas
Correr lleva a error, la solución es la función **Synchro**, permite cocinar simultáneamente en las dos zonas de 180 mm ahorrando mucho tiempo.

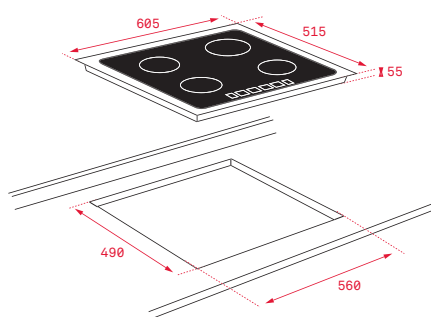


iKNOB IT 6450

■ **_MAESTRO**



- Control iKnob
- Programador del tiempo de cocción
- 5 zonas (4 + Synchro) Ø145 mm + Ø180 mm + Ø180 mm + Ø210 mm + Synchro
- **Función Synchro:** cocinado simultáneo con las 2 zonas de Ø180 mm
- **Funciones directas: QuickBoiling y mantenimiento de calor**
- Función Power Plus
- Función STOP & GO
- Modo silencio
- Regulador de potencia
- Sistema de optimización del recipiente
- Sistema fácil instalación Fast-Click
- Seguridad bloqueo niños
- Durabilidad plus protección marco slim metal frame y mando iKnob con recubrimiento soft de polímero termoplástico para evitar rozaduras
- Potencia nominal máxima: 7.400 W



COLOR Slim metal frame
REF. 10210182 | EAN: 8421152148471

DIMENSIONES EXTERNAS

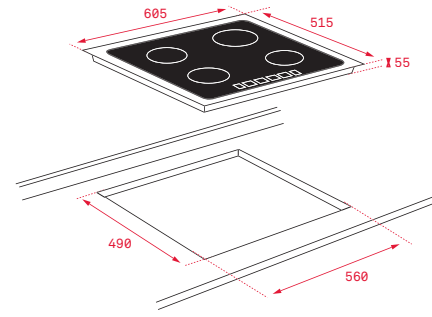
⬆ 515 mm ⬆ 605 mm

iKNOB IT 6350

■ **_MAESTRO**



- Control iKnob
- Programador del tiempo de cocción
- **Zona paellera de 300 mm**
- 3 zonas (Ø145 mm + Ø210 mm + Ø190/300 mm)
- **Funciones directas: QuickBoiling y mantenimiento de calor**
- Función Power Plus
- Función STOP & GO
- Modo silencio
- Regulador de potencia
- Sistema de optimización del recipiente
- Sistema fácil instalación Fast-Click
- Seguridad bloqueo niños
- Durabilidad plus protección marco slim metal frame y mando iKnob con recubrimiento soft de polímero termoplástico para evitar rozaduras
- Potencia nominal máxima: 7.400 W



COLOR Slim metal frame
REF. 10210183 | EAN: 8421152148488

DIMENSIONES EXTERNAS

⬆ 515 mm ⬆ 605 mm



ENCIMERAS INDUCCIÓN



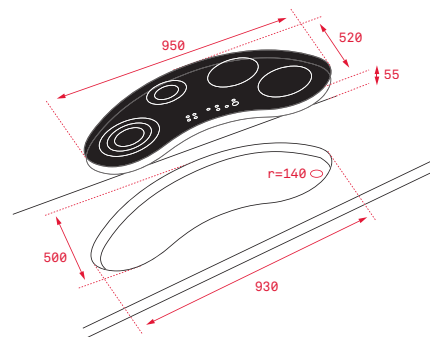
NEW

IRC 9430 KS

MAESTRO



- Touch Control "Slider"
- Programador del tiempo de cocción
- 5 zonas (4 + Synchro) Ø145 mm + Ø180 mm + Ø180 mm + Ø280 mm + Synchro
- **Función Synchro:** cocinado simultáneo con las 2 zonas de Ø180 mm
- **Funciones directas: QuickBoiling, mantenimiento de calor**
- Función Power Plus
- Función STOP & GO
- Sistema de optimización del recipiente
- Potencia nominal máxima: 7.400 W



COLOR Cristal biselado
REF. 10210162 | EAN: 8421152148327

DIMENSIONES EXTERNAS

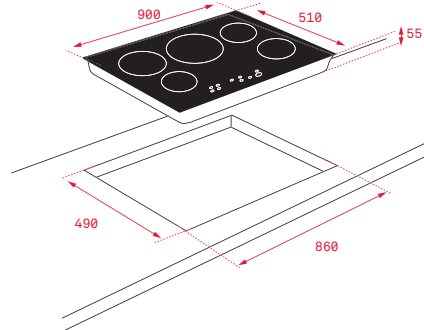
520 mm 950 mm

IR 9530

MAESTRO



- Touch Control "Slider".
- Programador del tiempo de cocción
- 6 zonas (5 + Synchro) Ø145 mm + Ø180 mm + Ø180 mm + Ø210 mm + Ø190/300 mm + Synchro
- **Función Synchro:** cocinado simultáneo con las 2 zonas de Ø180 mm
- **Zona paellera de 300 mm**
- **Funciones directas: QuickBoiling, mantenimiento de calor**
- Función Power Plus / Función STOP & GO
- Sistema de optimización del recipiente
- Potencia nominal máxima: 11.000 W



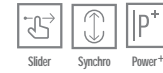
COLOR Cristal biselado
REF. 10210163 | EAN: 8421152148334

DIMENSIONES EXTERNAS

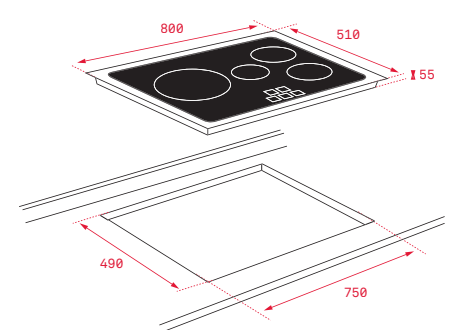
510 mm 900 mm

IR PRO 8430

MAESTRO



- Touch Control "Slider"
- Programador del tiempo de cocción
- 5 zonas (4 + Synchro) Ø145 mm + Ø180 mm + Ø180 mm + Ø280 mm + Synchro
- **Función Synchro:** cocinado simultáneo con las 2 zonas de Ø180 mm
- **Funciones directas: QuickBoiling, mantenimiento de calor**
- Función Power Plus / Función STOP & GO
- Sistema de optimización del recipiente
- Potencia nominal máxima: 7.400 W



COLOR Cristal PRO biselado
REF. 10210164 | EAN: 8421152148341

DIMENSIONES EXTERNAS

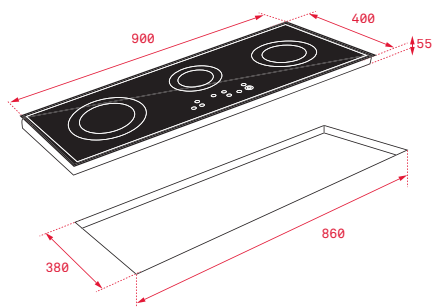
510 mm 800 mm



NEW

**IR 9330 HS****MAESTRO**

- Touch Control "Slider"
- Programador del tiempo de cocción
- 3 zonas (Ø145 mm + Ø210 mm + Ø180/280 mm)
- **Funciones directas: QuickBoiling, mantenimiento de calor**
- Función Power Plus
- Función STOP & GO
- Sistema de optimización del recipiente
- Potencia nominal máxima: 7.400 W



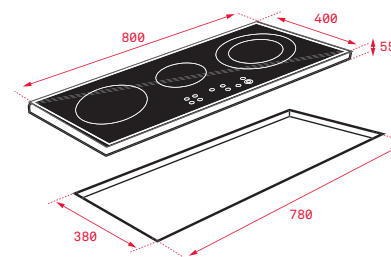
COLOR Cristal biselado
REF. 10210165 | EAN: 8421152148358

DIMENSIONES EXTERNAS

↑ 400 mm → 900 mm

IZ PRO 8320 HS**MAESTRO**

- Touch Control **Multislider**
- Programador del tiempo de cocción
- **Zona paellera de 300 mm**
- 3 zonas (Ø145 mm + Ø210 mm + Ø190/300 mm)
- **Funciones directas: QuickBoiling, simmering, melting y mantenimiento de calor**
- Función Power Plus
- Función STOP & GO / Modo silencio
- Regulador de potencia
- Sistema de optimización del recipiente
- Potencia nominal máxima: 7.400 W



COLOR Cristal PRO con bisel frontal
REF. 10210204 | EAN: 8421152155684

DIMENSIONES EXTERNAS

↑ 400 mm → 800 mm

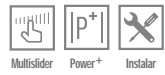


ENCIMERAS INDUCCIÓN



IZ PRO 6320

■ _TOTAL



- Touch Control **Multislider**
- Programador del tiempo de cocción
- **Zona paellera de 300 mm**
- 3 zonas (Ø145 mm + Ø210 mm + Ø190/300 mm)
- **Funciones directas: QuickBoiling, simmering, melting y mantenimiento de calor**
- Función Power Plus
- Función STOP & GO
- Modo silencio
- Regulador de potencia
- Sistema de optimización del recipiente
- Sistema fácil instalación Fast-Click
- Potencia nominal máxima: 7.400 W

IZ 6320

■ _TOTAL



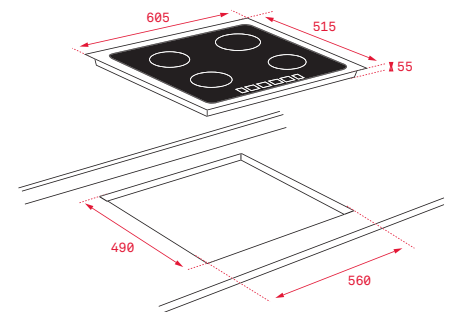
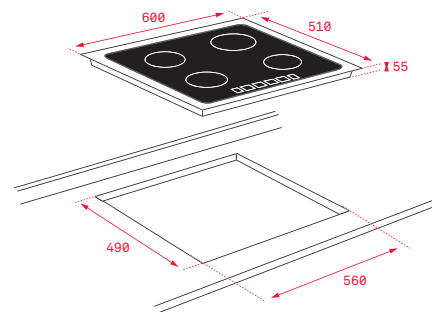
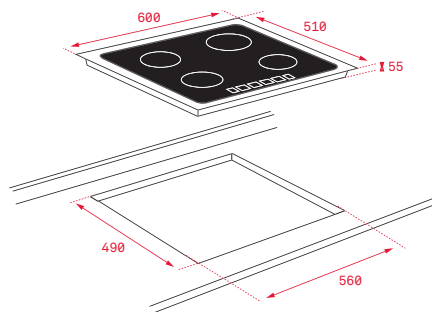
- Touch Control **Multislider**
- Programador del tiempo de cocción
- **Zona paellera de 300 mm**
- 3 zonas (Ø145 mm + Ø210 mm + Ø190/300 mm)
- **Funciones directas: QuickBoiling, simmering, melting y mantenimiento de calor**
- Función Power Plus
- Función STOP & GO
- Modo silencio
- Regulador de potencia
- Sistema de optimización del recipiente
- Sistema fácil instalación Fast-Click
- Potencia nominal máxima: 7.400 W

IT PRO 6320

■ _TOTAL



- Touch Control **Multislider**
- Programador del tiempo de cocción
- **Zona paellera de 300 mm**
- 3 zonas (Ø145 mm + Ø210 mm + Ø190/300 mm)
- **Funciones directas: QuickBoiling, simmering, melting y mantenimiento de calor**
- Función Power Plus
- Función STOP & GO
- Modo silencio
- Regulador de potencia
- Sistema de optimización del recipiente
- Sistema fácil instalación Fast-Click
- Potencia nominal máxima: 7.400 W



COLOR Cristal PRO con bisel frontal
REF. 10210173 | EAN: 8421152148716

DIMENSIONES EXTERNAS

⬆ 510 mm ➡ 600 mm

COLOR Cristal blanco con bisel frontal
REF. 10210206 | EAN: 8421152155707

DIMENSIONES EXTERNAS

⬆ 510 mm ➡ 600 mm

COLOR Cristal PRO **Slim metal frame**
REF. 10210172 | EAN: 8421152148709

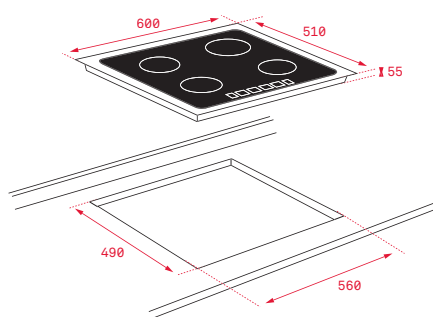
DIMENSIONES EXTERNAS

⬆ 515 mm ➡ 605 mm

**IZ PRO 6420**■ **_TOTAL**

Multislider Synchro Power+ Instalar

- Touch Control **Multislider**
- Programador del tiempo de cocción
- 5 zonas (4 + Synchro) Ø145 mm + Ø180 mm + Ø180 mm + Ø210 mm + Synchro
- **Función Synchro:** cocinado simultáneo con las 2 zonas de Ø180 mm
- **Funciones directas: QuickBoiling, simmering, melting y mantenimiento de calor**
- Función Power Plus
- Función STOP & GO
- Modo silencio
- Regulador de potencia
- Sistema de optimización del recipiente
- Sistema fácil instalación Fast-Click
- Potencia nominal máxima: 7.400 W



COLOR Cristal PRO con bisel frontal
REF. 10210176 | EAN: 8421152148747

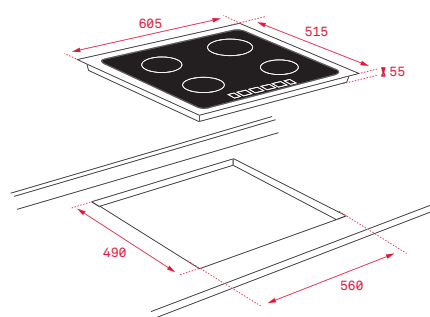
DIMENSIONES EXTERNAS

↑ 510 mm → 600 mm

IT PRO 6420■ **_TOTAL**

Multislider Synchro Power+ Instalar

- Touch Control **Multislider**
- Programador del tiempo de cocción
- 5 zonas (4 + Synchro) Ø145 mm + Ø180 mm + Ø180 mm + Ø210 mm + Synchro
- **Función Synchro:** cocinado simultáneo con las 2 zonas de Ø180 mm
- **Funciones directas: QuickBoiling, simmering, melting y mantenimiento de calor**
- Función Power Plus
- Función STOP & GO
- Modo silencio
- Regulador de potencia
- Sistema de optimización del recipiente
- Sistema fácil instalación Fast-Click
- Potencia nominal máxima: 7.400 W



COLOR Cristal PRO **Slim metal frame**
REF. 10210175 | EAN: 8421152148730

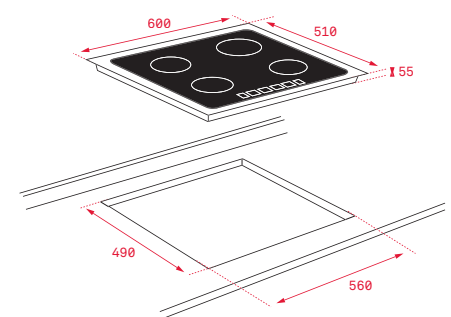
DIMENSIONES EXTERNAS

↑ 515 mm → 605 mm

IZ PRO 6315■ **_EASY**

Multislider Power Instalar

- Touch Control **Multislider**
- Programador del tiempo de cocción
- 3 zonas (Ø145 mm + Ø180 mm + Ø180/280 mm)
- Función STOP & GO
- Modo silencio
- Regulador de potencia
- Sistema fácil instalación Fast-Click
- Potencia nominal máxima: 7.200 W



COLOR Cristal PRO con bisel frontal
REF. 10210159 | EAN: 8421152148037

DIMENSIONES EXTERNAS

↑ 510 mm → 600 mm



ENCIMERAS INDUCCIÓN



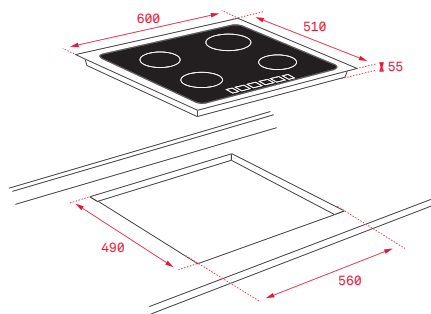
IB PRO 6315

— _EASY



Multislider Power Instalar

- Touch Control **Multislider**
- Programador del tiempo de cocción
- 3 zonas (Ø145 mm + Ø180 mm + Ø180/280 mm)
- Función STOP & GO
- Modo silencio
- Regulador de potencia
- Sistema fácil instalación Fast-Click
- Potencia nominal máxima: 7.200 W



COLOR Cristal PRO redondeado
REF. 10210158 | EAN: 8421152148020

DIMENSIONES EXTERNAS

⬆ 510 mm ➡ 600 mm



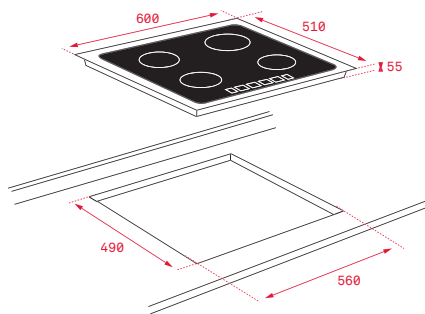
IZ PRO 6415

— _EASY



Multislider Power Instalar

- Touch Control **Multislider**
- Programador del tiempo de cocción
- 4 zonas (Ø145 mm + Ø145 mm + Ø180 mm + Ø210 mm)
- Función STOP & GO
- Modo silencio
- Regulador de potencia
- Sistema fácil instalación Fast-Click
- Potencia nominal máxima: 7.200 W



COLOR Cristal PRO con bisel frontal
REF. 10210161 | EAN: 8421152148051

DIMENSIONES EXTERNAS

⬆ 510 mm ➡ 600 mm



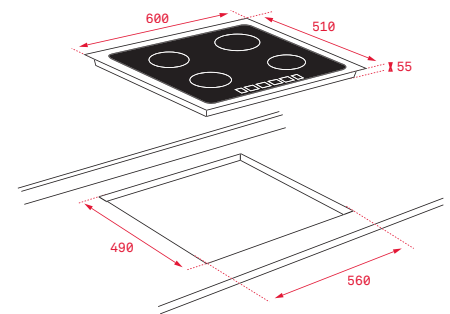
IB PRO 6415

— _EASY



Multislider Power Instalar

- Touch Control **Multislider**
- Programador del tiempo de cocción
- 4 zonas (Ø145 mm + Ø145 mm + Ø180 mm + Ø210 mm)
- Función STOP & GO
- Modo silencio
- Regulador de potencia
- Sistema fácil instalación Fast-Click
- Potencia nominal máxima: 7.200 W



COLOR Cristal PRO redondeado
REF. 10210160 | EAN: 8421152148044

DIMENSIONES EXTERNAS

⬆ 510 mm ➡ 600 mm



NEW

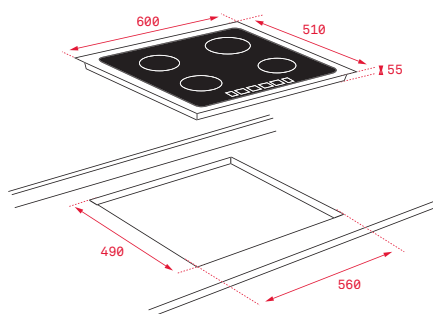


NEW

**IB PRO 6310****_EASY**

Multislider Power Instalar

- Touch Control **Multislider**
- Programador del tiempo de cocción
- 3 zonas (Ø145 mm + Ø180 mm + Ø260 mm)
- Función STOP & GO
- Modo silencio
- Regulador de potencia
- Sistema fácil instalación Fast-Click
- Potencia nominal máxima: 5.900 W



COLOR Cristal PRO redondeado
REF. 10210157 | EAN: 8421152148013

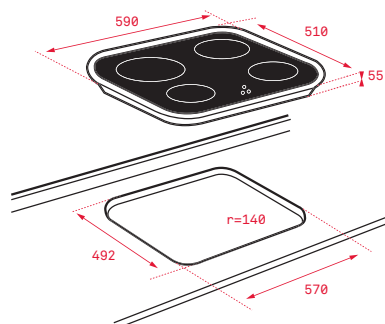
DIMENSIONES EXTERNAS

↑ 510 mm → 600 mm

IRC PRO 6320**_TOTAL**

Multislider Power+

- Touch Control **Multislider**
- Programador del tiempo de cocción
- 3 zonas (Ø145 mm + Ø180 mm + Ø180/280 mm)
- **Funciones directas: QuickBoiling, simmering, melting y mantenimiento de calor**
- Función Power Plus
- Función STOP & GO
- Modo silencio
- Regulador de potencia
- Sistema de optimización del recipiente
- Potencia nominal máxima: 7.400 W



COLOR Cristal PRO biselado con efecto diamante
REF. 10210207 | EAN: 8421152155714

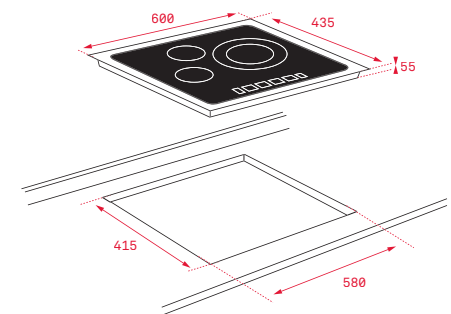
DIMENSIONES EXTERNAS

↑ 510 mm → 590 mm

IZ 5320**_TOTAL**

Multislider Power+

- Touch Control **Multislider**
- Programador del tiempo de cocción
- 3 zonas (Ø145 mm + Ø145 mm + Ø180/280 mm)
- **Funciones directas: simmering, melting y mantenimiento de calor**
- Función Power Plus
- Función STOP & GO
- Modo silencio
- Regulador de potencia
- Sistema de optimización del recipiente
- Potencia nominal máxima: 7.300 W



COLOR Cristal con bisel frontal
REF. 10210208 | EAN: 8421152155721

DIMENSIONES EXTERNAS

↑ 435 mm → 600 mm



ENCIMERAS CRISTAL GAS

COCINAS INDUGAS

Cocina como un chef

DEJA QUE TU ENCIMERA PERFECCIONE TUS RECETAS, GAS O INDUCCIÓN SEGÚN LO QUE NECESITES, LOS 2 SISTEMAS DE COCCIÓN PREFERIDOS POR LOS AMANTES DE LA COCINA.



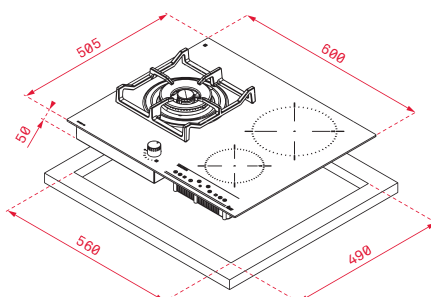
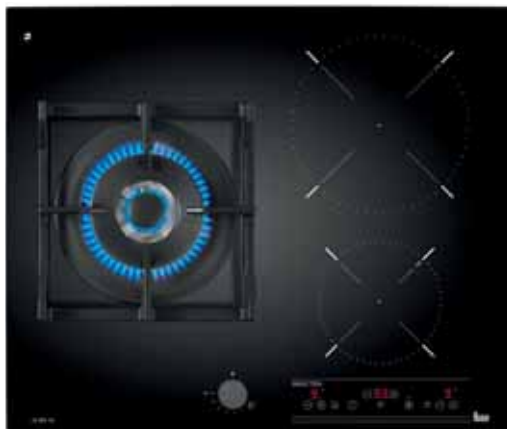
¿INDUCCIÓN O GAS? ¿POR QUÉ NO TENERLO TODO?

Los que cocinan con gas dicen que no hay calor más vivo. Los de la inducción, que no hay nada más fácil de limpiar.

Tú ya no tienes que elegir, Teka te proporciona los 2 sistemas en una única encimera.

Además, esta placa combina lo mejor de cada sistema de cocción.

Mandos Touch control con programador, parrillas de hierro fundido, fácil limpieza, seguridad... todo lo que tu cocina necesita



IG 620 1G AI AL DR CI

MAESTRO



Autoencendido Termopar Power

- Mandos frontales incorporados
- Touch Control con sensores acústicos y bloqueo de seguridad
- Superficie de vidrio cerámico
- 2 zonas inducción (Ø145 mm + Ø210 mm) + 1 quemador doble anillo 5,00 kW)
- Seguridad por termopar integrada en quemador individual
- Función limitación potencia
- Potencia nominal máxima: 3.600 W
- Autoencendido integrado en quemador y accionado por el mando
- Parrillas de fundición

COLOR Cristal - Butano
REF. 40213010 | EAN: 8421152143698

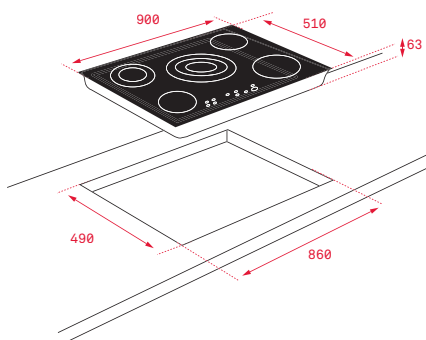
COLOR Cristal - Natural
REF. 40213210 | EAN: 8421152143704

DIMENSIONES EXTERNAS

505 mm 600 mm

**TR 951**■ **_MAESTRO**

- Touch Control
- Programador del tiempo de cocción
- 5 zonas (Ø145 mm + Ø160 mm + Ø180 mm + Ø120/180 mm + Ø145/210/270 mm)
- Función golpe de cocción
- Función STOP & GO
- Función cronómetro con avisador acústico
- Potencia nominal máxima: 8.900 W



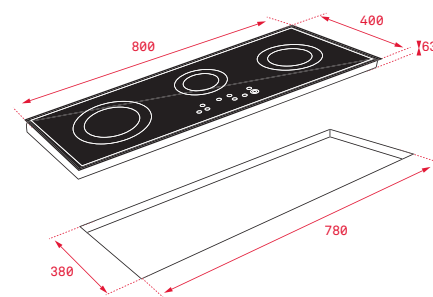
COLOR Cristal biselado
REF. 10210002 | EAN: 8421152086308

DIMENSIONES EXTERNAS

⬆ 510 mm ➡ 900 mm

**TR 831 HZ**■ **_MAESTRO**

- Touch Control
- Programador del tiempo de cocción
- 3 zonas (Ø145 mm + Ø180 mm + Ø145/210/270 mm)
- Función golpe de cocción
- Función STOP & GO
- Función cronómetro con avisador acústico
- Potencia nominal máxima: 5.700 W



COLOR Cristal PRO biselado
REF. 10210004 | EAN: 8421152086322

DIMENSIONES EXTERNAS

⬆ 400 mm ➡ 800 mm



ENCIMERAS VITROCERÁMICAS



NEW



NEW

TZ/TT PRO 6420

■ _TOTAL



Instalar

- Touch Control
- Programador del tiempo de cocción
- 4 zonas (Ø145 mm + Ø145 mm + Ø180 mm + Ø180/210 mm)
- Función golpe de cocción
- Función cronómetro con avisador acústico
- Sistema fácil instalación Fast-Click
- Potencia nominal máxima: 6.200 W

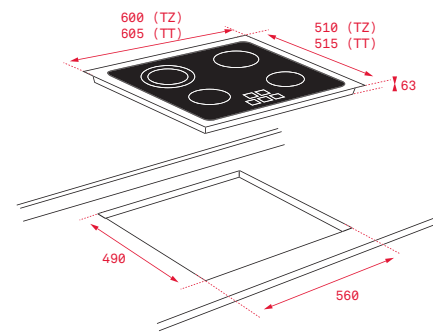
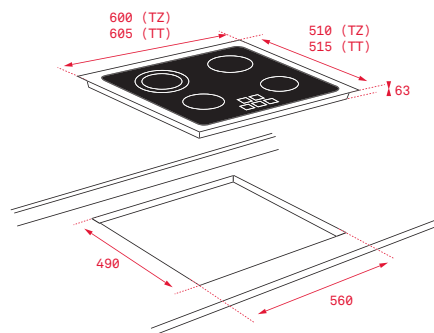
TZ/TT PRO 6320

■ _TOTAL



Instalar

- Touch Control
- Programador del tiempo de cocción
- 3 zonas (Ø145 mm + Ø120/180 mm + Ø210/270 mm)
- Función golpe de cocción
- Función cronómetro con avisador acústico
- Sistema fácil instalación Fast-Click
- Potencia nominal máxima: 5.600 W



COLOR Cristal PRO con bisel frontal (TZ)
REF. 40239020 | EAN: 8421152148174

COLOR Cristal PRO Slim metal frame (TT)
REF. 40239021 | EAN: 8421152148181

DIMENSIONES EXTERNAS

- ⬆ 510 mm ➡ 600 mm (TZ)
- ⬆ 515 mm ➡ 605 mm (TT)

COLOR Cristal PRO con bisel frontal (TZ)
REF. 40239010 | EAN: 8421152148143

COLOR Cristal PRO Slim metal frame (TT)
REF. 40239011 | EAN: 8421152148150

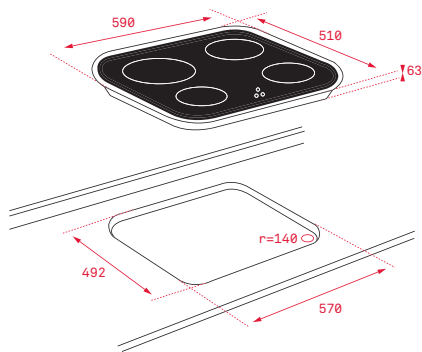
DIMENSIONES EXTERNAS

- ⬆ 510 mm ➡ 600 mm (TZ)
- ⬆ 515 mm ➡ 605 mm (TT)

**TC PRO 6400**

■ _TOTAL

- Touch Control
- Programador del tiempo de cocción
- 4 zonas (Ø145 mm + Ø160 mm + Ø180 mm + Ø180/210 mm)
- Función golpe de cocción
- Función cronómetro con avisador acústico
- Potencia nominal máxima: 6.500 W



COLOR Cristal PRO biselado con efecto diamante
REF. 40239024 | EAN: 8421152148204

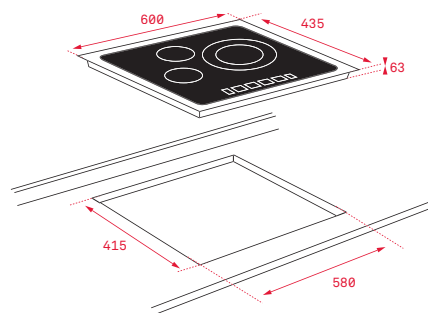
DIMENSIONES EXTERNAS

⬆ 510 mm ➔ 590 mm

**TR PRO 5300**

■ _TOTAL

- Touch Control
- Programador del tiempo de cocción
- 3 zonas (Ø100 mm + Ø120/180 mm + Ø180/230 mm)
- Función golpe de cocción
- Función cronómetro con avisador acústico
- Potencia nominal máxima: 4.750 W



COLOR Cristal PRO biselado
REF. 40239050 | EAN: 8421152148303

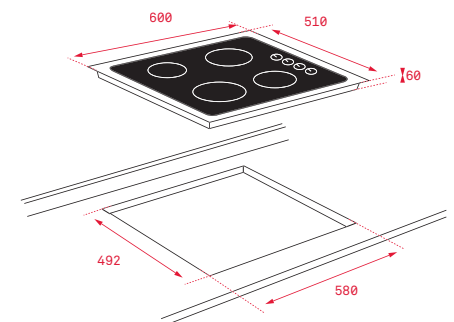
DIMENSIONES EXTERNAS

⬆ 435 mm ➔ 600 mm

**VT CM PRO**

■ _EASY

- Mandos laterales metalizados incorporados
- 4 zonas (Ø145 mm + Ø145 mm + Ø180 mm + Ø180 mm)
- Potencia nominal máxima: 6.000 W



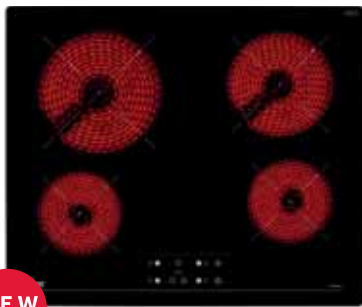
COLOR Cristal PRO con marco inox
REF. 10204016 | EAN: 8421152089163

DIMENSIONES EXTERNAS

⬆ 510 mm ➔ 600 mm



ENCIMERAS VITROCERÁMICAS



NEW

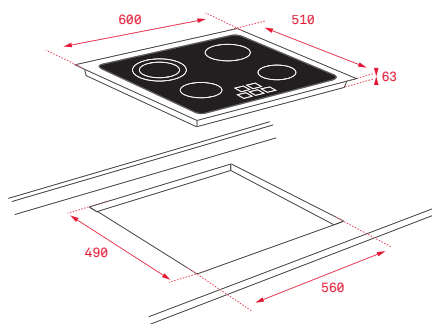
TZ/TB PRO 6415

■ _EASY



Instalar

- Touch Control
- Programador del tiempo de cocción
- 4 zonas (Ø145 mm + Ø145 mm + Ø180 mm + Ø210 mm)
- Función golpe de cocción
- Función cronómetro con avisador acústico
- Sistema fácil instalación Fast-Click
- Potencia nominal máxima: 6.300 W



COLOR Cristal PRO con bisel frontal (TZ)
REF. 40239040 | EAN: 8421152148266
COLOR Cristal PRO redondeado (TB)
REF. 40239042 | EAN: 8421152148280

DIMENSIONES EXTERNAS

⬆ 510 mm ➡ 600 mm



NEW

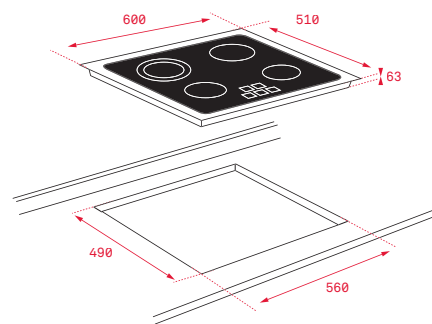
TZ/TB PRO 6315

■ _EASY



Instalar

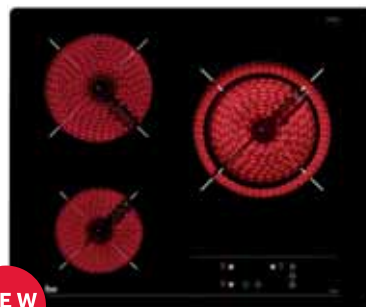
- Touch Control
- Programador del tiempo de cocción
- 3 zonas (Ø145 mm + Ø180 mm + Ø210/270 mm)
- Función golpe de cocción
- Función cronómetro con avisador acústico
- Sistema fácil instalación Fast-Click
- Potencia nominal máxima: 5.400 W



COLOR Cristal PRO con bisel frontal (TZ)
REF. 40239030 | EAN: 8421152148211
COLOR Cristal PRO redondeado (TB)
REF. 40239032 | EAN: 8421152148235

DIMENSIONES EXTERNAS

⬆ 510 mm ➡ 600 mm



NEW

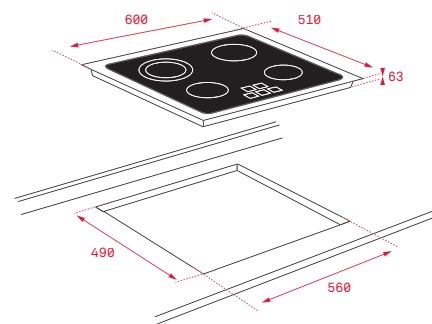
TB PRO 6310

■ _EASY



Instalar

- Touch Control
- 3 zonas (Ø145 mm + Ø180 mm + Ø180/230 mm)
- Función golpe de cocción
- Sistema fácil instalación Fast-Click
- Potencia nominal máxima: 5.100 W



COLOR Cristal PRO redondeado
REF. 40239034 | EAN: 8421152148259

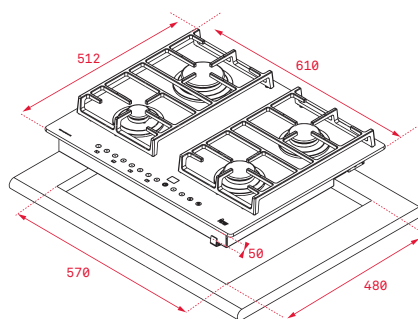
DIMENSIONES EXTERNAS

⬆ 510 mm ➡ 600 mm

**CGW LUX 60 TC 4G AI AL CI****MAESTRO**

Autoencendido Termopar

- Touch Control frontal con las siguientes prestaciones: bloqueo de niños, re-encendido y temporizador electrónico
- Superficie de vidrio cerámico
- 4 quemadores (auxiliar 1,00 kW + semi-rápido 1,40 kW + semi-rápido 1,75 kW + rápido 2,80 kW)
- Seguridad por termopar integrada en quemador individual
- Autoencendido integrado en quemador
- Parrillas de fundición amplia superficie



COLOR Cristal - Gas Natural
REF. 40217200 | EAN: 8421152099964

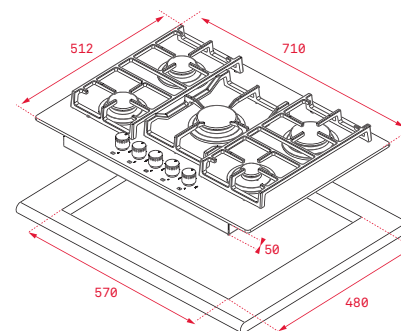
DIMENSIONES EXTERNAS

⬆ 512 mm ➡ 610 mm

CGW LUX 70 5G AI AL TR CI**MAESTRO**

Autoencendido Termopar Triple anillo

- Mandos frontales incorporados
- Superficie de vidrio cerámico
- 5 quemadores (auxiliar 1,00 kW + semi-rápido 1,40 kW + semi-rápido 1,75 kW + rápido 2,80 kW + triple anillo 4,00 kW)
- Seguridad por termopar integrada en quemador individual
- Autoencendido integrado en quemador y accionado por cada mando
- Parrillas de fundición amplia superficie



COLOR Cristal - Gas Butano
REF. 40215080 | EAN: 8421152100219

COLOR Cristal - Gas Natural
REF. 40215280 | EAN: 8421152100226

DIMENSIONES EXTERNAS

⬆ 512 mm ➡ 710 mm



ENCIMERAS CRISTAL GAS



CGW LUX 60 4G AI AL CI

■ **_MAESTRO**



Autoencendido Termopar

- Mandos frontales incorporados
- Superficie de vidrio templado
- 4 quemadores (auxiliar 1,00 kW + semi-rápido 1,40 kW + semi-rápido 1,75 kW + rápido 2,80 kW)
- Seguridad por termopar integrada en quemador individual
- Autoencendido integrado en quemador y accionado por cada mando
- Parrillas de fundición amplia superficie

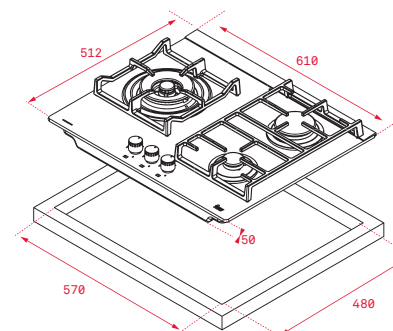
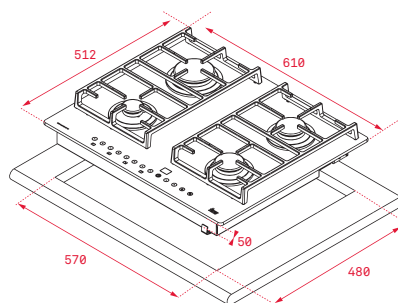
CGW LUX 60 3G AI AL TR CI

■ **_MAESTRO**



Autoencendido Termopar Triple anillo

- Mandos frontales incorporados
- Superficie de vidrio templado
- 3 quemadores (auxiliar 1,00 kW + rápido 2,80 kW + triple anillo 4,00 kW)
- Seguridad por termopar integrada en quemador individual
- Autoencendido integrado en quemador y accionado por cada mando
- Parrillas de fundición amplia superficie



COLOR Cristal - Gas Butano
REF. 40216010 | EAN: 8421152099711
COLOR Cristal - Gas Natural
REF. 40216210 | EAN: 8421152099728

DIMENSIONES EXTERNAS

⬆ 512 mm ➡ 610 mm

COLOR Cristal - Gas Butano
REF. 40216000 | EAN: 8421152099698
COLOR Cristal - Gas Natural
REF. 40216200 | EAN: 8421152099704

DIMENSIONES EXTERNAS

⬆ 512 mm ➡ 610 mm

**HF LUX 60 4G AI AL CI****■ _TOTAL**

Autocendido Termopar

- Mandos frontales incorporados
- Superficie de vidrio templado
- 4 quemadores (auxiliar 1,00 kW + 2 semi-rápidos 1,75 kW + rápido 3,00 kW)
- Seguridad por termopar integrada en quemador individual
- Autoencendido integrado en quemador y accionado por cada mando
- Parrillas de fundición individuales

HF LUX 60 3G AI AL TR CI**■ _TOTAL**

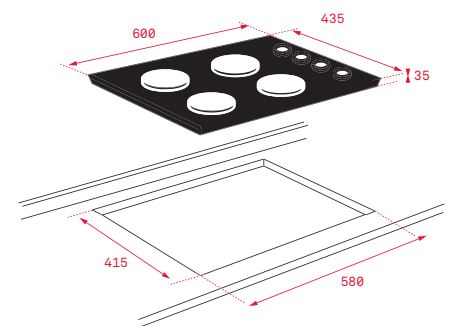
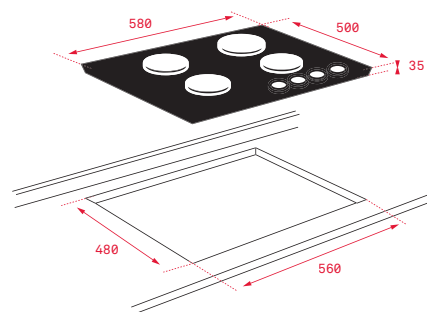
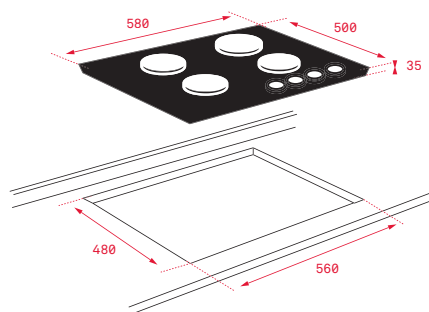
Autocendido Termopar Triple anillo

- Mandos frontales incorporados
- Superficie de vidrio templado
- 3 quemadores (auxiliar 1,00 kW + semi-rápido 1,75 kW + triple anillo 3,50 kW)
- Seguridad por termopar integrada en quemador individual
- Autoencendido integrado en quemador y accionado por cada mando
- Parrillas de fundición individuales

HF LUX 50 4G AI AL CI**■ _TOTAL**

Autocendido Termopar

- Mandos laterales incorporados
- Superficie de vidrio templado
- 4 quemadores (auxiliar 1,00 kW + 2 semi-rápidos 1,75 kW + rápido 3,00 kW)
- Seguridad por termopar integrada en quemador individual
- Autoencendido integrado en quemador y accionado por cada mando
- Parrillas de fundición individuales



COLOR Cristal - Gas Butano
REF. 40229085 | EAN: 8421152131992
COLOR Cristal - Gas Natural
REF. 40229285 | EAN: 8421152132005

DIMENSIONES EXTERNAS
 500 mm 580 mm

COLOR Cristal - Gas Butano
REF. 40229091 | EAN: 8421152143902
COLOR Cristal - Gas Natural
REF. 40229291 | EAN: 8421152143919

DIMENSIONES EXTERNAS
 500 mm 580 mm

COLOR Cristal - Gas Butano
REF. 40229015 | EAN: 8421152126950
COLOR Cristal - Gas Natural
REF. 40229215 | EAN: 8421152126967

DIMENSIONES EXTERNAS
 435 mm 600 mm



ENCIMERAS GAS

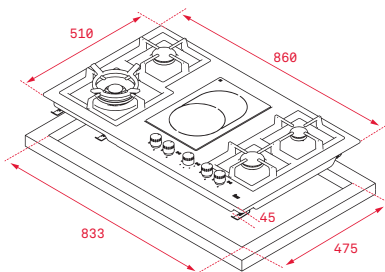


EFX 90 4G 1H AI AL DR CI

■ _TOTAL



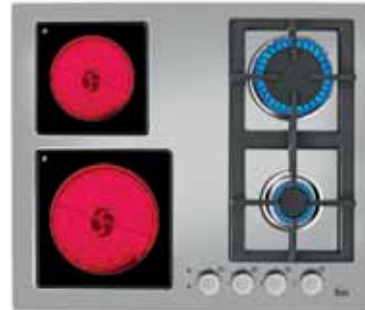
- Mandos frontales metalizados incorporados
- 1 zona oval (Ø170/265 mm) + 4 quemadores (auxiliar 1,00 kW + 2 semi-rápidos 1,75 kW + doble anillo 4,00 kW)
- **Quemadores de alta eficiencia**
- Seguridad por termopar integrada en quemador individual
- Autoencendido integrado en quemador y accionado por cada mando
- Parrillas de fundición



COLOR Inox - Gas Butano
REF. 40214090 | EAN: 8421152132012
COLOR Inox - Gas Natural
REF. 40214290 | EAN: 8421152132029

DIMENSIONES EXTERNAS

⬆ 510 mm ➡ 860 mm

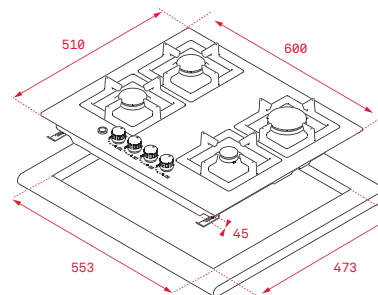


EFX 60 2G 2H AI AL CI

■ _TOTAL



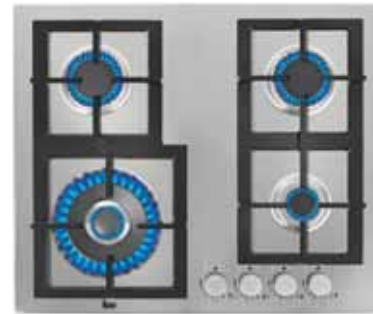
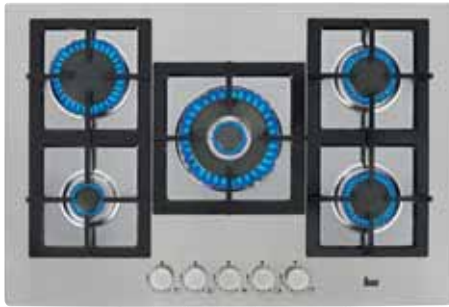
- Mandos frontales metalizados incorporados
- 2 zonas (Ø145 mm + Ø180 mm) + 2 quemadores (auxiliar 1,00 kW + rápido 3,00 kW)
- **Quemadores de alta eficiencia**
- Seguridad por termopar integrada en quemador individual
- Autoencendido integrado en quemador y accionado por cada mando
- Parrillas de fundición



COLOR Inox - Gas Butano
REF. 40214040 | EAN: 8421152132036
COLOR Inox - Gas Natural
REF. 40214240 | EAN: 8421152132043

DIMENSIONES EXTERNAS

⬆ 510 mm ➡ 600 mm



EFX 70 5G AI AL DR CI

■ _TOTAL



Autoencendido Termopar

- Mandos frontales metalizados incorporados
- 5 quemadores (auxiliar 1,00 kW + 2 semi-rápidos 1,75 kW + rápido 3,00 kW + doble anillo 4,00 kW)
- **Quemadores de alta eficiencia**
- Seguridad por termopar integrada en quemador individual
- Autoencendido integrado en quemador y accionado por cada mando
- Parrillas de fundición

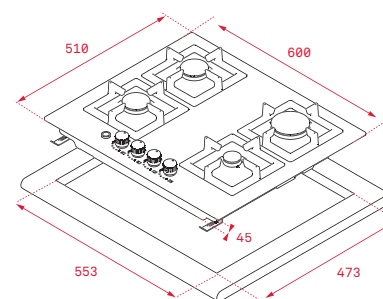
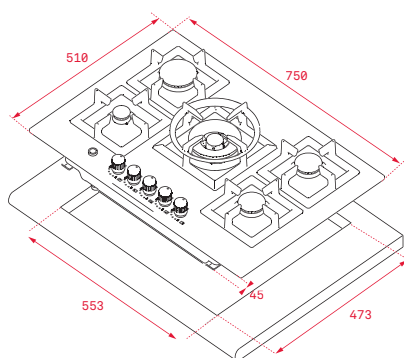
EFX 60 4G AI AL DR CI

■ _TOTAL



Autoencendido Termopar

- Mandos frontales metalizados incorporados
- 4 quemadores (auxiliar 1,00 kW + 2 semi-rápidos 1,75 kW + doble anillo 4,00 kW)
- **Quemadores de alta eficiencia**
- Seguridad por termopar integrada en quemador individual
- Autoencendido integrado en quemador y accionado por cada mando
- Parrillas de fundición



COLOR Inox - Gas Butano
REF. 40214010 | EAN: 8421152126929
COLOR Inox - Gas Natural
REF. 40214210 | EAN: 8421152126936

DIMENSIONES EXTERNAS

⬆ 510 mm ➡ 750 mm

COLOR Inox - Gas Butano
REF. 40214060 | EAN: 8421152126905
COLOR Inox - Gas Natural
REF. 40214260 | EAN: 8421152126912

DIMENSIONES EXTERNAS

⬆ 510 mm ➡ 600 mm



ENCIMERAS GAS

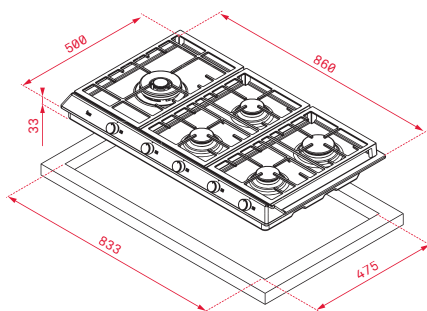


EX 90.1 5G AI AL DR CI LEFT

■ _TOTAL



- Mandos frontales metalizados incorporados con frente negro
- 5 quemadores (3 semi-rápidos 1,75 kW + rápido 3,00 kW + doble anillo 4,00 kW)
- **Quemadores de alta eficiencia**
- Seguridad por termopar integrada en quemador individual
- Autoencendido integrado en quemador y accionado por cada mando
- **Parrillas de fundición amplia superficie**



COLOR Inox-Gas Butano
REF. 40212090 | EAN: 8421152152980
COLOR Inox-Gas Natural
REF. 40212290 | EAN: 8421152152997

DIMENSIONES EXTERNAS
⬆ 500 mm ➡ 860 mm

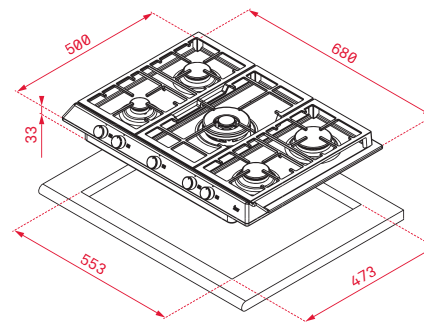


EX 70.1 5G AI AL DR CI

■ _TOTAL



- Mandos frontales metalizados incorporados con frente negro
- 5 quemadores (auxiliar 1,00 kW + 2 semi-rápidos 1,75 kW + rápido 2,80 kW + doble anillo 4,00 kW)
- **Quemadores de alta eficiencia**
- Seguridad por termopar integrada en quemador individual
- Autoencendido integrado en quemador y accionado por cada mando
- **Parrillas de fundición amplia superficie**



COLOR Inox - Gas Butano
REF. 40212040 | EAN: 8421152144640
COLOR Inox - Gas Natural
REF. 40212240 | EAN: 8421152144657

DIMENSIONES EXTERNAS
⬆ 500 mm ➡ 680 mm

**EX 60.1 4G AI AL DR CI**

■ _TOTAL



Autocendido Termopar

- Mandos frontales metalizados incorporados con frente negro
- 4 quemadores (auxiliar 1,00 kW + semi-rápido 1,75 kW + rápido 2,80 kW + doble anillo 4,00 kW)
- **Quemadores de alta eficiencia**
- Seguridad por termopar integrada en quemador individual
- Autoencendido integrado en quemador y accionado por cada mando
- Parrillas de fundición amplia superficie

EX 60.1 4G AI AL CI

■ _TOTAL



Autocendido Termopar

- Mandos frontales metalizados incorporados con frente negro
- 4 quemadores (auxiliar 1,00 kW + 2 semi-rápidos 1,75 kW + rápido 2,80 kW)
- **Quemadores de alta eficiencia**
- Seguridad por termopar integrada en quemador individual
- Autoencendido integrado en quemador y accionado por cada mando
- Parrillas de fundición amplia superficie

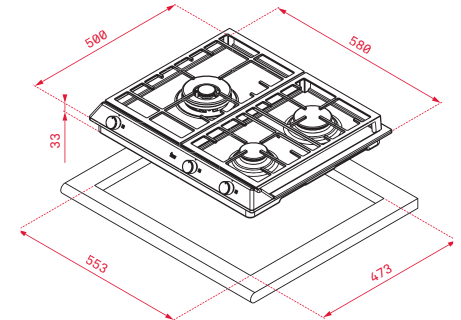
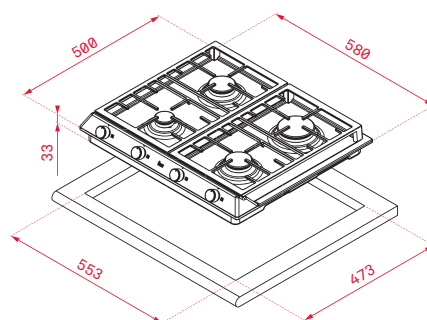
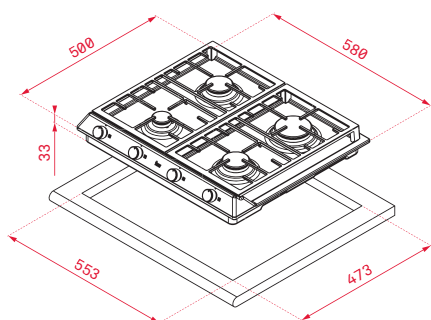
EX 60.1 3G AI AL DR CI

■ _TOTAL



Autocendido Termopar

- Mandos frontales metalizados incorporados con frente negro
- 3 quemadores (semi-rápido 1,75 kW + rápido 2,80 kW + doble anillo 4,00 kW)
- **Quemadores de alta eficiencia**
- Seguridad por termopar integrada en quemador individual
- Autoencendido integrado en quemador y accionado por cada mando
- Parrillas de fundición amplia superficie



COLOR Inox - Gas Butano
REF. 40212010 | EAN: 8421152144688
COLOR Inox - Gas Natural
REF. 40212210 | EAN: 8421152144695

DIMENSIONES EXTERNAS

⬆ 500 mm ➡ 580 mm

COLOR Inox - Gas Butano
REF. 40212001 | EAN: 8421152144701
COLOR Inox - Gas Natural
REF. 40212201 | EAN: 8421152144718

DIMENSIONES EXTERNAS

⬆ 500 mm ➡ 580 mm

COLOR Inox - Gas Butano
REF. 40212020 | EAN: 8421152144664
COLOR Inox - Gas Natural
REF. 40212220 | EAN: 8421152144671

DIMENSIONES EXTERNAS

⬆ 500 mm ➡ 580 mm



ENCIMERAS GAS



E/60.3 4G AL

EASY



Termopar

- Mandos laterales metalizados incorporados
- 4 quemadores (auxiliar 1,00 kW + 2 semi-rápidos 1,75 kW + rápido 3,00 kW)
- Seguridad por termopar integrada en quemador individual
- Parrillas esmaltadas

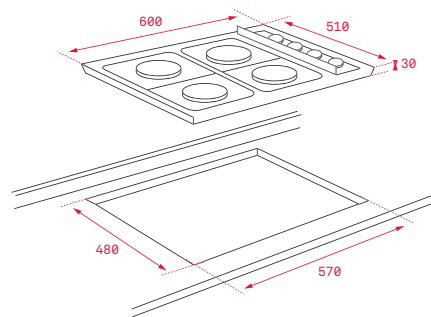
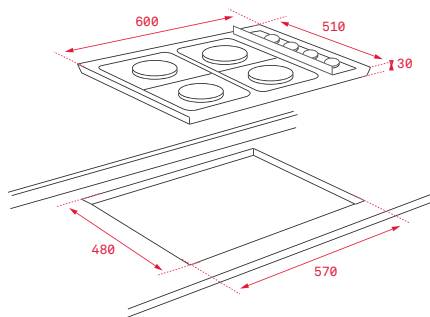
E/60.3 3G 1P AL

EASY



Termopar

- Mandos laterales metalizados incorporados
- 1 placa eléctrica blindada (Ø145 mm) + 3 quemadores (auxiliar 1,00 kW + semi-rápido 1,75 kW + rápido 3,00 kW)
- Piloto indicativo de funcionamiento de placa eléctrica
- Seguridad por termopar integrada en quemador individual
- Parrillas esmaltadas



COLOR Inox - Gas Butano
REF. 40207040 | EAN: 8421152099476
COLOR Inox - Gas Natural
REF. 40207240 | EAN: 8421152099483

DIMENSIONES EXTERNAS

⬆ 510 mm ➡ 600 mm

COLOR Inox - Gas Butano
REF. 40207060 | EAN: 8421152099490
COLOR Inox - Gas Natural
REF. 40207260 | EAN: 8421152099506

DIMENSIONES EXTERNAS

⬆ 510 mm ➡ 600 mm



HLX 60 4G AL

EASY



Termopar

- Mandos laterales incorporados
- 4 quemadores (auxiliar 1,00 kW + 2 semi-rápidos 1,75 kW + rápido 3,00 kW)
- Seguridad por termopar integrada en quemador individual
- Parrillas esmaltadas

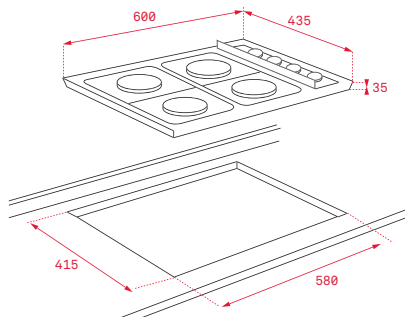
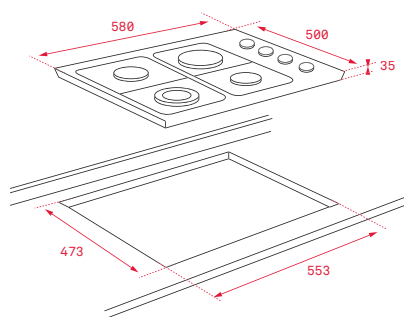
HLX 50 4G AL

EASY



Termopar

- Mandos laterales incorporados
- 4 quemadores (auxiliar 1,00 kW + 2 semi-rápidos 1,75 kW + rápido 3,00 kW)
- Seguridad por termopar integrada en quemador individual
- Parrillas esmaltadas



COLOR Inox - Gas Butano
REF. 40229080 | EAN: 8421152103166
COLOR Inox - Gas Natural
REF. 40229280 | EAN: 8421152103173

DIMENSIONES EXTERNAS

↑ 500 mm → 580 mm

COLOR Inox - Gas Butano
REF. 40229050 | EAN: 8421152063767
COLOR Inox - Gas Natural
REF. 40229250 | EAN: 8421152063774

DIMENSIONES EXTERNAS

↑ 435 mm → 600 mm



ENCIMERAS MODULARES

GAMA DOMINO

Elegir es cuestión de gustos

LA GAMA DOMINO DE TEKA REPRESENTA LA ADAPTACIÓN DEL ELECTRODOMÉSTICO A LAS NECESIDADES DEL USUARIO.



Podemos elegir desde una sola encimera de 30 cm en cocinas pequeñas donde es imprescindible aprovechar el espacio o combinar varias de ellas.

La principal ventaja de la combinación de encimeras modulares es que ya no tienes que elegir entre diferentes formas de cocinar, gas o vitrocerámica, inducción o parrilla, puedes hacer un sinfín de combinaciones y acoplar diferentes elementos.

Lo que a ti te apetezca con la configuración y tamaño que tu elijas.



TEPPAN YAKI TPI 380

■ **_MAESTRO**



- Dos touch control "Slider"
- Programador del tiempo de cocción
- **2 áreas de plancha independientes (delantera y trasera)**
- Plancha colaminada en acabado de acero inoxidable que asegura una excelente planitud y reparto del calor
- Función Limpieza
- Función STOP & GO
- Potencia nominal máxima: 2.800 W
- Panel de control en cristal cerámico negro

IR 4200

■ **_MAESTRO**



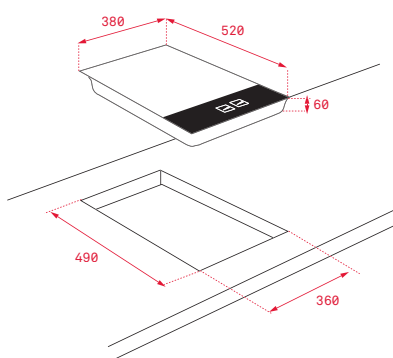
- Touch Control
- Programador del tiempo de cocción
- **2 zonas (Ø145 mm + Ø260 mm)**
- Función mantenimiento de calor
- Sistema de optimización del recipiente
- Potencia nominal máxima: 3.200 W
- **Combinable con otros módulos de inducción (IR/IRF) o módulos vitrocerámicos (TR): kit de unión opcional 40204393**

IRF PRO 3200

■ **_MAESTRO**

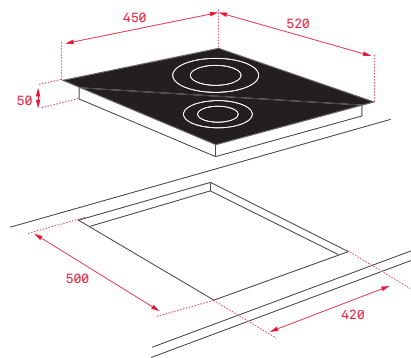


- Touch Control "Slider"
- Programador del tiempo de cocción
- **3 zonas (2 + flex combinada) (TekaFlex 235x395 mm)**
- Función mantenimiento de calor
- Sistema de optimización del recipiente
- Potencia nominal máxima: 3.200 W
- **Combinable con otros módulos de inducción (IR/IRF) o módulos vitrocerámicos (TR): kit de unión opcional 40204393**



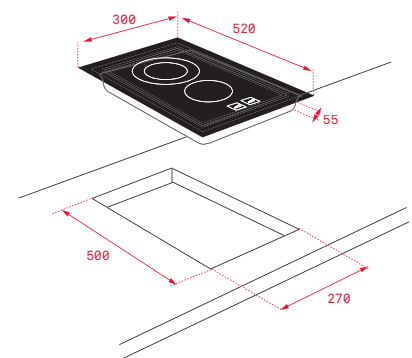
COLOR Cristal
REF. 40249000 | EAN: 8421152122334

DIMENSIONES EXTERNAS
⬆ 520mm ➡ 380 mm



COLOR Cristal biselado
REF. 10210169 | EAN: 8421152148396

DIMENSIONES EXTERNAS
⬆ 520 mm ➡ 450 mm



COLOR Cristal PRO biselado
REF. 10210170 | EAN: 8421152148402

DIMENSIONES EXTERNAS
⬆ 520 mm ➡ 300 mm



ENCIMERAS MODULARES



NEW

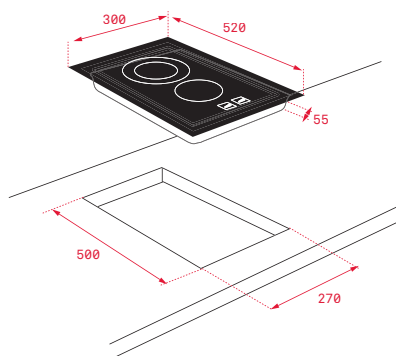
IR PRO 3200

■ _MAESTRO



Power

- Touch Control
- Programador del tiempo de cocción
- 2 zonas (Ø145 mm + Ø210 mm)
- Función mantenimiento de calor
- Sistema de optimización del recipiente
- Potencia nominal máxima: 3.200 W
- **Combinable con otros módulos de inducción (IR/IRF) o módulos vitrocerámicos (TR): kit de unión opcional 40204393**



COLOR Cristal PRO biselado
REF. 10210171 | EAN: 8421152148419

DIMENSIONES EXTERNAS

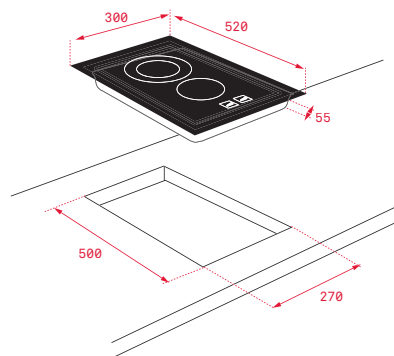
⬆ 520 mm ➡ 300 mm



TR 3220

■ _TOTAL

- Touch Control con sensores acústicos y bloqueo de seguridad
- Programador del tiempo de cocción hasta 99 minutos con avisador acústico (posibilidad de programar todas las placas a la vez)
- 2 zonas (Ø145 mm + Ø120/180 mm)
- Indicadores de calor residual
- Potencia nominal máxima: 2.900 W
- **Combinable con módulos de inducción (IR/IRF): kit de unión opcional 40204393**



COLOR Cristal biselado
REF. 40204370 | EAN: 8421152153482

DIMENSIONES EXTERNAS

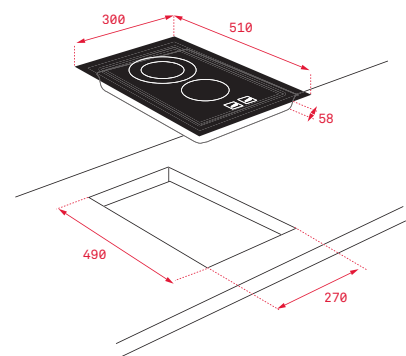
⬆ 520 mm ➡ 300 mm



TZ 3210

■ _TOTAL

- Touch Control con sensores acústicos y bloqueo de seguridad
- 2 zonas (Ø145 mm + Ø180 mm)
- Indicadores de calor residual
- Potencia nominal máxima: 3.000 W
- **Combinable con inducciones (IZ) o vitrocerámicas (TZ) de 600x510 mm: kit de unión opcional 40204394**



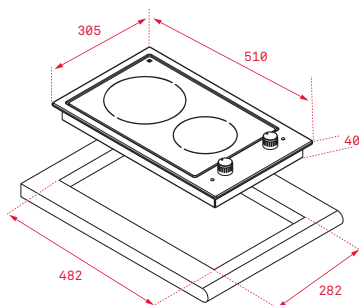
COLOR Cristal con bisel frontal
REF. 40204360 | EAN: 8421152153468

DIMENSIONES EXTERNAS

⬆ 510 mm ➡ 300 mm

**EFX 30.1 2H****■ _EASY**

- Mandos frontales metalizados incorporados con frente negro
- 2 zonas (Ø145 mm + Ø180 mm)
- Piloto indicativo de funcionamiento
- Potencia nominal máxima 3.000 W
- Combinable con cualquier otro modelo de la gama EFX: kit de unión opcional 40204395



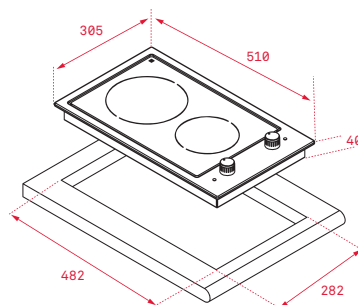
COLOR Inox
REF. 40214405 | EAN: 8421152155776

DIMENSIONES EXTERNAS

⬆ 510mm ⬆ 305mm

**EFX 30.1 2H-T****■ _EASY**

- Mandos frontales metalizados incorporados con frente negro
- 2 zonas (Ø145 mm + Ø180 mm)
- **Temporizador mecánico del tiempo de cocción hasta 60 minutos**
- Piloto indicativo de funcionamiento
- Potencia nominal máxima 3.000 W
- Combinable con cualquier otro modelo de la gama EFX: kit de unión opcional 40204395



COLOR Inox (2H-T)
REF. 40214415 | EAN: 8421152155783

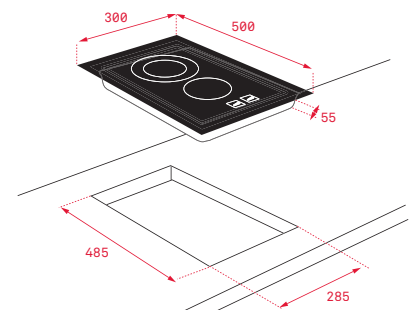
DIMENSIONES EXTERNAS

⬆ 510mm ⬆ 305mm

**CGB LUX 30 2G AL CI****■ _TOTAL**

Termopar

- Mandos frontales metalizados incorporados
- Superficie de vidrio templado
- 2 quemadores (auxiliar 1,00 kW + rápido 2,8 kW)
- Seguridad por termopar integrada en quemador individual
- Parrillas de fundición



COLOR Cristal - Gas Butano
REF. 40228080 | EAN: 8421152132050
COLOR Cristal - Gas Natural
REF. 40228280 | EAN: 8421152132067

DIMENSIONES EXTERNAS

⬆ 500mm ⬆ 300mm



ENCIMERAS MODULARES

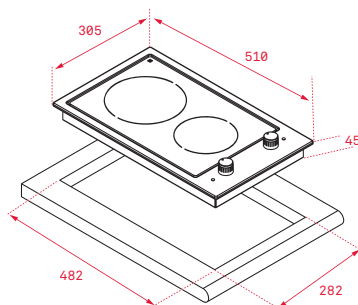


EFX 30.1 2G AI AL CI

■ **_TOTAL**



- Mandos frontales metalizados incorporados con frente negro
- 2 quemadores (auxiliar 1,00 kW + rápido 3,00 kW)
- **Quemadores de alta eficiencia**
- Seguridad por termopar integrada en quemador individual
- Autoencendido integrado en quemador y accionado por cada mando
- Parrillas de fundición amplia superficie
- Combinable con cualquier otro modelo de la gama EFX: kit de unión opcional 40204395



COLOR Inox - Gas Butano
REF. 40214020 | EAN: 8421152155738
COLOR Inox - Gas Natural
REF. 40214220 | EAN: 8421152155745

DIMENSIONES EXTERNAS

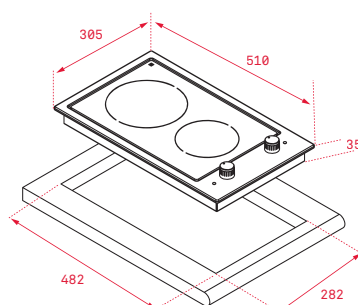
⬆ 510mm ➡ 305mm



EFX 30.1 2P

■ **_EASY**

- Mandos frontales metalizados incorporados con frente negro
- 2 placas eléctricas blindadas (Ø145 mm + Ø180 mm)
- Piloto indicativo de funcionamiento
- Limitador térmico en ambas zonas
- Potencia nominal máxima 3.500 W
- Combinable con cualquier otro modelo de la gama EFX: kit de unión opcional 40204395



COLOR Inox
REF. 40214505 | EAN: 8421152155752

DIMENSIONES EXTERNAS

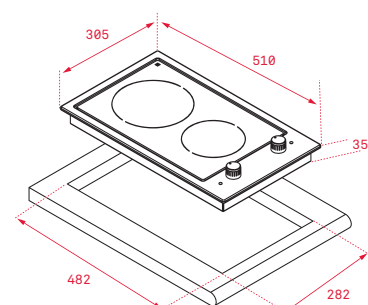
⬆ 510mm ➡ 305mm



EFX 30.1 2P-T

■ **_EASY**

- Mandos frontales metalizados incorporados con frente negro
- 2 placas eléctricas blindadas (Ø145 mm + Ø180 mm)
- **Temporizador mecánico del tiempo de cocción hasta 60 minutos**
- Piloto indicativo de funcionamiento
- Limitador térmico en ambas zonas
- Potencia nominal máxima 3.500 W
- Combinable con cualquier otro modelo de la gama EFX: kit de unión opcional 40204395



COLOR Inox
REF. 40214495 | EAN: 8421152155769

DIMENSIONES EXTERNAS

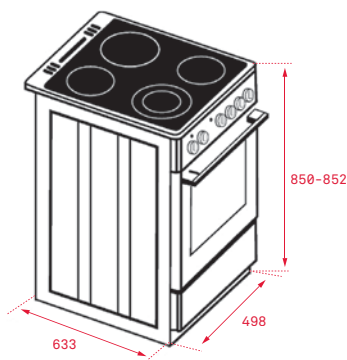
⬆ 510mm ➡ 305mm

**FS 502 4VE WH****EASY****FS 502 4GG WH LPG****EASY**

Termopar

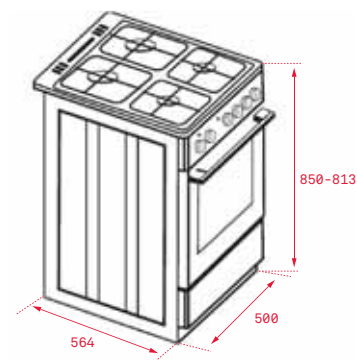
- **Cocina eléctrica de libre instalación - Ancho: 50 cm**
- Superficie de la encimera esmaltada en color blanco
- Mandos metalizados, con diseño ergonómico y fácil visualización
- Patas regulables en altura
- **Cajón de almacenaje bajo el horno**
- Cocina vitrocerámica de 4 zonas (2 de Ø 180 mm / 1.700 W + 2 de Ø 140 mm / 1.200 W)
- Horno eléctrico con grill
- 3 funciones de cocinado
- Capacidad: 48 litros
- Dos cristales en puerta extraíbles
- 4 alturas de cocinado
- Bandeja pastelera esmaltada y parrilla
- Sistema de evacuación de gases integrado
- **Clasificación energética clase A**

- **Cocina a gas butano de libre instalación - Ancho: 50 cm**
(Inyectores para gas natural incluidos)
- Superficie de la encimera esmaltada en color blanco
- Mandos metalizados, con diseño ergonómico y fácil visualización
- Patas regulables en altura
- Tapa esmaltada
- Cocina a gas butano de 4 quemadores (0,95 kW + 2 de 1,7 kW + 2,9 kW)
- Seguridad por termopar
- Parrillas esmaltadas
- Horno con grill a gas
- 2 funciones de cocinado
- Capacidad: 43 litros
- Dos cristales en puerta extraíbles
- 4 alturas de cocinado
- Bandeja pastelera esmaltada y parrilla
- Sistema de evacuación de gases integrado



COLOR Blanco
REF. 40297957 | EAN: 8421152156216

DIMENSIONES EXTERNAS
 850/852 mm 498 mm 633 mm



COLOR Blanco
REF. 40297956 | EAN: 8421152156209

DIMENSIONES EXTERNAS
 850/813 mm 500 mm 564 mm



CARACTERÍSTICAS TÉCNICAS ENCIMERAS

Modelos	IRC 9430 KS	IR 9530	IR 9330 HS	IR 8430	IZ PRO 8320 HS	IRF 9430	IZF PRO 6424	IZF 6420	IZF PRO / ITF 6320	IT 6450
---------	----------------	---------	---------------	---------	-------------------	----------	-----------------	----------	-----------------------	---------

DIMENSIONES DEL MUEBLE

Ancho (mm)	930	860	860	750	780	860	560	560	560	560
Fondo (mm)	500	490	380	490	380	490	490	490	490	490
Profundidad mínima (mm)	55	55	55	55	55	55	55	55	55	55

Conexión eléctrica

Tensión (V)	230	230	230	230	230	230	230	230	230	230
Potencia nominal máxima (W)	7.400	11.000	7.400	7.400	7.400	7.400	7.400	7.400	7.400	7.400
Cable de conexión (cm.)	150	110	110	110	110	110	110	110	110	110

ZONAS DE COCCIÓN

Inducción Ø 145 mm, 1.400/1.800 W	1	1	1	1	1	1	-	1	-	1
Inducción Ø 180 mm, 1.850/2.500 W	2	2	-	2	-	-	-	-	-	2
Inducción Ø 180/280 mm, 2.500/3.700 W	-	-	1	-	-	-	-	-	1	-
Inducción Ø 190/300 mm, 2.500/3.700 W	-	1	-	-	1	-	-	-	-	-
Inducción Ø 210 mm, 2.300/3.200 W	-	1	1	-	1	-	-	1	-	1
Inducción Ø 280 mm, 2.300/3.700 W	1	-	-	1	-	1	-	-	-	-
Inducción oval 270x180 mm, 1.850/2.500 W	-	-	-	-	-	2	-	-	-	-
Inducción oval 235x190 mm, 1.850/2.200 W	-	-	-	-	-	-	4	2	2	-
Rendimiento total de la placa, Wh/Kg	188	184	183,9	188	177,8	189,2	190,3	190	181	189,7

SISTEMAS DE SEGURIDAD

Indicador de calor residual	✓	✓	✓	✓	✓	✓	✓	✓	✓	✓
Bloqueo de seguridad	✓	✓	✓	✓	✓	✓	✓	✓	✓	✓
Desconexión automática de seguridad	✓	✓	✓	✓	✓	✓	✓	✓	✓	✓

Modelos	IZ/IT PRO 6420	IZ/IB PRO 6415	IT 6350	IZ/IT PRO 6320	IZ/IB PRO 6315	IB PRO 6310	IRC PRO 6320	IZ 5320
---------	-------------------	-------------------	---------	-------------------	-------------------	----------------	-----------------	---------

DIMENSIONES DEL MUEBLE

Ancho (mm)	560	560	560	560	560	560	570	580
Fondo (mm)	490	490	490	490	490	490	492	415
Profundidad mínima (mm)	55	55	55	55	55	55	55	55

CONEXIÓN ELÉCTRICA

Tensión (V)	230	230	230	230	230	230	230	230
Potencia nominal máxima (W)	7.400	7.200	7.400	7.400	7.200	5.900	7.400	7.300
Cable de conexión (cm.)	110	110	110	110	110	110	100	110

ZONAS DE COCCIÓN

Inducción Ø 145 mm, 1.400/1.800 W	1	-	1	1	-	-	1	2
Inducción Ø 145 mm, 1.200/1.500 W	-	2	-	-	1	1	-	-
Inducción Ø 180 mm, 1.850/2.500 W	2	-	-	-	-	-	1	-
Inducción Ø 180 mm, 1.700/2.100 W	-	1	-	-	1	1	-	-
Inducción Ø 180/280 mm, 2.500/3.700 W	-	-	-	-	-	-	1	1
Inducción Ø 180/280 mm, 2.500/3.600 W	-	-	-	-	1	-	-	-
Inducción Ø 190/300 mm, 2.500/3.700 W	-	-	1	1	-	-	-	-
Inducción Ø 210 mm, 2.000/2.300 W	-	1	-	-	-	-	-	-
Inducción Ø 210 mm, 2.300/3.200 W	1	-	1	1	-	-	-	-
Inducción Ø 260 mm, 2.000/2.300 W	-	-	-	-	-	1	-	-
Rendimiento total de la placa, Wh/Kg	189,7	180,5	184	184	177,6	182	179,3	184

SISTEMAS DE SEGURIDAD

Indicador de calor residual	✓	✓	✓	✓	✓	✓	✓	✓
Bloqueo de seguridad	✓	✓	✓	✓	✓	✓	✓	✓
Desconexión automática de seguridad	✓	✓	✓	✓	✓	✓	✓	✓



Modelos	TR 951	TR 831 HZ	TZ/TT PRO 6420	TZ/TB PRO 6415
---------	--------	-----------	----------------	----------------

DIMENSIONES DEL MUEBLE

Ancho (mm)	860	780	560	560
Fondo (mm)	490	380	490	490
Profundidad mínima (mm)	63	63	63	63

CONEXIÓN ELÉCTRICA

Tensión (V)	230	230	230	230
Potencia nominal máxima (W)	8.900	5.700	6.200	6.300
Cable de conexión (cm.)	110	110	100	100

ZONAS DE COCCIÓN

High light Ø 145/210/270, 1.050/1.950/2.700 W	1	1	–	–
High light Ø 210/270, 1.800/2.700 W	–	–	–	–
High light Ø 120/180, 700/1.700 W	1	–	–	–
High light Ø 180, 1.800 W	1	1	1	1
High light Ø 160, 1.500 W	1	–	–	–
High light Ø 145, 1.200 W	1	1	2	2
High light Ø 180/230, 1500/2400 W	–	–	–	–
High light Ø 180/210, 1.400/2.000 W	–	–	1	–
High light Ø 210, 2.100 W	–	–	–	1
Rendimiento total de la placa, Wh/Kg	190,02	188,70	188,72	188,88

SISTEMAS DE SEGURIDAD

Indicador de calor residual	√	√	√	√
Bloqueo de seguridad	√	√	√	√
Desconexión automática de seguridad	√	√	√	√

Modelos	TZ/TT PRO 6320	TZ/TB PRO 6315	TR PRO 5300	TC PRO 6400	VT CM PRO	TB PRO 6310
---------	----------------	----------------	-------------	-------------	-----------	-------------

DIMENSIONES DEL MUEBLE

Ancho (mm)	560	560	580	570	580	560
Fondo (mm)	490	490	415	492	492	490
Profundidad mínima (mm)	63	63	63	63	60	63

CONEXIÓN ELÉCTRICA

Tensión (V)	230	230	230	230	230	230
Potencia nominal máxima (W)	5.600	5.400	4.750	6.500	6.000	5.100
Cable de conexión (cm.)	110	110	110	100	90	100

ZONAS DE COCCIÓN

High light Ø 210/270, 1.500/2.400 W	–	1	–	–	–	–
High light Ø 210/270, 1.800/2.700 W	1	–	–	–	–	–
High light Ø 120/180, 700/1.700 W	1	–	1	–	–	–
High light Ø 180, 1.800 W	–	1	–	1	2	1
High light Ø 160, 1.500 W	–	–	–	1	–	–
High light Ø 145, 1.200 W	1	1	–	1	2	1
High light Ø 180/230, 1500/2400 W	–	–	1	–	–	1
High light Ø 180/210, 1.400/2.000 W	–	–	–	1	–	–
High light Ø 210, 2.100 W	–	–	–	–	–	–
High light Ø 100, 600 W	–	–	1	–	–	–
Rendimiento total de la placa, Wh/Kg	191,32	188,32	193,83	188,45	188,32	188,55

SISTEMAS DE SEGURIDAD

Indicador de calor residual	√	√	√	√	√	√
Bloqueo de seguridad	√	√	√	√	–	√
Desconexión automática de seguridad	√	√	√	√	–	√



CARACTERÍSTICAS TÉCNICAS ENCIMERAS

Modelos	IG 620 IG AI AL DR CI	CGW LUX 70 5G AI AL TR CI	CGW LUX 60 TC 4G AI AL CI	CGW LUX 60 4G AI AL CI	CGW LUX 60 3G AI AL TR CI	HFLUX 60 4G AI AL CI	HFLUX 60 3G AI AL TR CI	HFLUX 50 4G AI AL CI	EFX 90 4G 1H AI AL DR CI	EFX 70 5G AI AL DR CI	EFX 60 2G 2H AI 4G AI AL DR CI	EFX 60 4G AI AL DR CI	EX 90.15G AI AL DR CI LEFT	EX 70.1 5G AI AL DR CI
---------	-----------------------	---------------------------	---------------------------	------------------------	---------------------------	----------------------	-------------------------	----------------------	--------------------------	-----------------------	--------------------------------	-----------------------	----------------------------	------------------------

DIMENSIONES DEL MUEBLE

Ancho (mm)	560	570	570	570	570	560	560	580	833	553	553	553	833	553
Fondo (mm)	490	480	480	480	480	480	480	415	475	473	473	473	475	473
Profundidad mínima (mm)	50	50	50	50	50	35	35	35	45	45	45	45	33	33

CONEXIÓN ELÉCTRICA

Tensión (V)	230	230	230	230	230	230	230	230	230	230	230	230	230	230
Potencia nominal, eléctrica (kW)	3.600	1,1	1,1	1,1	0,6	1,1	1,1	1,1	2.200	1,1	3.000	1,1	1,1	0,6
Potencia máxima, gas (kW)	5	13,95	6,95	6,95	6,25	7,5	7,5	7,5	8,5	11,3	2,75	8,5	12,05	11,3
Cable de conexión cm.	120	120	120	120	90	120	120	120	120	120	120	120	120	120

ZONAS DE COCCIÓN

Quemador de gas triple anillo, 4,00 kW	-	1	-	-	1	-	-	-	-	-	-	-	-	-
Quemador de gas doble anillo, 4,00 kW	-	-	-	-	-	-	-	-	1	1	-	1	1	1
Quemador de gas doble anillo, 5,00 kW	1	-	-	-	-	-	-	-	-	-	-	-	-	-
Quemador de gas triple anillo, 3,50 kW	-	-	-	-	-	-	1	-	-	-	-	-	-	-
Quemador de gas rápido, 3,00 kW	-	-	-	-	-	1	-	1	-	1	1	-	1	-
Quemador de gas rápido, 2,80 kW	-	1	1	1	1	-	-	-	-	-	-	-	-	1
Quemador de gas semi-rápido, 1,75 kW	-	1	1	1	-	2	1	2	2	2	-	2	3	2
Quemador de gas semi-rápido, 1,40 kW	-	1	1	1	-	-	-	-	-	-	-	-	-	-
Quemador de gas auxiliar, 1,00 kW	-	1	1	1	1	1	1	1	1	1	1	1	-	1
High light oval, Ø 170/265, 2.200 W	-	-	-	-	-	-	-	-	1	-	-	-	-	-
High light Ø 180 mm, 1.800 W	-	-	-	-	-	-	-	-	-	-	1	-	-	-
High light Ø 145 mm, 1.200 W	-	-	-	-	-	-	-	-	-	-	1	-	-	-
Inducción Ø 210 mm. 1.500/2.000 W	1	-	-	-	-	-	-	-	-	-	-	-	-	-
Inducción Ø 145 mm. 1.200/1.600 W	1	-	-	-	-	-	-	-	-	-	-	-	-	-
Eficiencia total de la placa, %	61,6	57	56,8	57,9	57	57,8	57,8	57,8	57,5	57,8	58,8	57,5	57,2	57,2

SISTEMAS DE SEGURIDAD

Indicador de calor residual	√	-	√	-	-	-	-	-	-	-	-	-	-	-
Seguridad por termopar	√	√	√	√	√	√	√	√	√	√	√	√	√	√

Modelos	EX 60.1 3G AI AL DR CI	EX 60.1 4G AI AL DR CI	EX 60.1 4G AI AL CI	E/60.3 4G AL	E/60.3 3G 1P AL	HLX 60 4G AL	HLX 50 4G AL
---------	------------------------	------------------------	---------------------	--------------	-----------------	--------------	--------------

DIMENSIONES DEL MUEBLE

Ancho (mm)	553	553	553	570	570	553	580
Fondo (mm)	473	473	473	480	480	473	415
Profundidad mínima (mm)	33	33	33	30	30	35	35

CONEXIÓN ELÉCTRICA

Tensión (V)	230	230	230	-	230	-	-
Potencia nominal, eléctrica (kW)	0,6	0,6	0,6	-	1500	-	-
Potencia máxima, gas (kW)	8,55	9,55	7,3	7,5	5,75	7,5	7,5
Cable de conexión cm.	120	100	100	-	100	-	-

ZONAS DE COCCIÓN

Placa eléctrica rápida Ø 145 mm/1.500 W	-	-	-	-	1	-	-
Quemador de gas doble anillo, 4,00 kW	1	1	-	-	-	-	-
Quemador de gas rápido, 3,00 kW	-	-	-	1	1	1	1
Quemador de gas rápido, 2,80 kW	1	1	1	-	-	-	-
Quemador de gas semi-rápido, 1,75 kW	1	1	2	2	1	2	2
Quemador de gas auxiliar, 1,00 kW	-	1	1	1	1	1	1
Eficiencia total de la placa, %	57,3	57,3	56,7	56,2	57,1	57,1	57,1

SISTEMAS DE SEGURIDAD

Indicador de calor residual	-	-	-	-	-	-	-
Seguridad por termopar	√	√	√	√	√	√	√



Modelos	TPI 380	IR 4200	IRF PRO 3200	IR PRO 3200	TR 3220	TZ 3210	CGB LUX 30 2G AL CI
DIMENSIONES DEL MUEBLE							
Ancho (mm)	360	420	270	270	270	270	285
Fondo (mm)	490	500	500	500	500	490	485
Profundidad mínima (mm)	-	50	55	55	55	58	55
CONEXIÓN ELÉCTRICA							
Tensión (V)	230	230	230	230	230	230	-
Potencia nominal máxima (W)	2.800	3.200	3.200	3.200	2.900	3.000	-
Potencia máxima, gas (kW)	-	-	-	-	-	-	4,0
Cable de conexión cm.	110	110	110	110	90	90	-
ZONAS DE COCCIÓN							
Inducción Ø 260 mm, 2.100/3.000 W	-	1	-	-	-	-	-
Inducción Ø 210 mm, 2.100/3.000 W	-	-	-	1	-	-	-
Inducción Ø 145 mm, 1.100/1.800 W	-	1	-	1	-	-	-
Inducción Ø 145 mm, 1.400 W	2	-	-	-	-	-	-
Inducción oval 235x190 mm, 1.600/2.200 W	-	-	2	-	-	-	-
High light Ø 120/180 mm, 700/1.700 W	-	-	-	-	1	-	-
High light Ø 180 mm, 1.800 W	-	-	-	-	-	1	-
High light Ø 145 mm, 1.200 W	-	-	-	-	1	1	-
Quemador de gas rápido, 2,80 kW	-	-	-	-	-	-	1
Quemador de gas auxiliar, 1,00 kW	-	-	-	-	-	-	1
Rendimiento total de la placa, Wh/Kg %	n.a.	187,4	190,3	189,2	192,83	188,325	57,8%
SISTEMAS DE SEGURIDAD							
Indicador de calor residual	√	√	√	√	√	√	-
Bloqueo de seguridad	√	√	√	√	√	-	-
Desconexión automática de seguridad	√	√	√	√	√	√	-
Seguridad por termopar	-	-	-	-	-	-	√

Modelos	EFX 30.1 2H	EFX 30.1 2P	EFX 30.1 2G AI AL CI
DIMENSIONES DEL MUEBLE			
Ancho (mm)	282	282	282
Fondo (mm)	482	482	482
Profundidad mínima (mm)	40	35	45
CONEXIÓN ELÉCTRICA			
Tensión (V)	230	230	-
Potencia nominal máxima (W)	3.000	3.500	1,1
Potencia máxima, gas (kW)	-	-	4,0
Cable de conexión cm.	135	135	-
ZONAS DE COCCIÓN			
High light Ø 180 mm, 1.800 W	1	-	-
High light Ø 145 mm, 1.200 W	1	-	-
Placa eléctrica Ø 180/1.500 W	-	1	-
Placa eléctrica rápida Ø 145/1.500 W	-	1	-
Quemador de gas rápido, 3,00 kW	-	-	1
Quemador de gas auxiliar, 1,00 kW	-	-	1
Rendimiento total de la placa, Wh/Kg %	188,325	199,42	55,3%
SISTEMAS DE SEGURIDAD			
Indicador de calor residual	√	√	-
Bloqueo de seguridad	-	-	√
Desconexión automática de seguridad	-	-	-
Seguridad por termopar	-	-	√

Modelos	FS 502 4VE WH	FS 502 4GG WH LPG
Dimensiones exteriores		
Alto (mm)	850-852	850-813
Ancho (mm)	498	500
Fondo (mm)	633	564
Capacidad neta/bruta (mm)	48/53	43/53
Consumos		
Potencia nominal máxima eléctrica (W)	7.600	-
Potencia nominal máxima gas (W)	-	10.550
Resistencia solera (W)	1.000	1.800 (gas)
Resistencia bóveda + solera (W)	1.800	-
Resistencia grill: normal/maxigrill (W)	800	1.500 (gas)
Iluminación interior (W)	15	-
Placa ultrarrápida High light Ø 180 mm (W)	1.700	-
Placa ultrarrápida High light Ø 140 mm (W)	1.200	-
Quemador de gas rápido (W)	-	2.900
Quemador de gas semi-rápido (W)	-	1.700 x 2
Quemador de gas auxiliar (W)	-	950
Sistemas de seguridad		
Desconexión autom. en puerta	-	-
Seguridad por termopar	-	√
Protector de grill	-	-
N.º de cristales en puerta	2	2
Clase de eficiencia energética		
Eficiencia energética (1)	A	-



CAMPANAS

DONDE SE COCINA LA VIDA



*Deliciosos aromas sin humos ni olores desagradables.
Las campanas de Teka son tan eficientes y silenciosas que parecen obras de arte.*



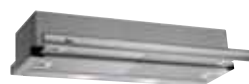
GAMA



_Maestro



_Total



_Easy



CAMPANAS

CAMPANAS TEKA

Estimulan el sentido de la armonía

LAS CAMPANAS TEKA TE CONQUISTARÁN CON SU PODER SILENCIOSO, SU CÁLIDA ILUMINACIÓN Y SUS BAJOS CONSUMOS ENERGÉTICOS



SILENT ECOPOWER: EL MOTOR ECOLÓGICO

Máxima capacidad de absorción con el mínimo consumo. El motor más eficiente y silencioso que respeta el medio ambiente y tu entorno.



El nuevo motor Silent Ecopower sin escobillas permite potentes capacidades de extracción de más de 800 m³, manteniendo el silencio en tu cocina.

Con tan solo 37 dBA, menos que un susurro, mantendremos nuestro hogar tranquilo y ahorrando dinero. Gracias a la clasificación energética A++ podrás reducir en tus facturas hasta un 75%*.

*(Respecto a la clase D)



SIMPLEMENTE LA MEJOR

La campana Perfect A4, obtiene la clasificación A en los 4 puntos que se analizan por ley:



- ▶ Eficiencia energética - A
- ▶ Eficiencia fluidodinámica - A
- ▶ Eficiencia de iluminación - A
- ▶ Eficiencia del filtrado de grasa - A

QUADRUPLE

Teka no sólo ha conseguido la clasificación energética A, sino que además, gracias a su experiencia como fabricante ha conseguido el equilibrio óptimo para obtener una "A" en el resto de puntos que se miden en campanas.



FÁCILES DE LIMPIAR

Las campanas Teka cuentan con filtros de hasta 12 capas, con una absorción de más del 98 % de la grasa y con acabados en acero inoxidable.

Tu campana siempre limpia con el menor esfuerzo ya que los filtros son fáciles de desmontar y de lavar en el lavavajillas.

45 mm



15 mm

ULTRASLIM, DISEÑO Y ELEGANCIA A TU ALCANCE

Una de las campanas más delgadas del mercado. Sus finos frontales no restan un ápice a su capacidad de extracción, ni a su eficiencia.

Discretas, muy elegantes y fáciles de limpiar, preservan el aire que respiras sin pedir nada a cambio: Esto es para nosotros calidad.



ASPIRACIÓN PERIMETRAL "CONTOUR"

El sistema de aspiración perimetral ofrece la máxima eficiencia, manteniendo el ambiente limpio y sin olores. La potencia se concentra en el perímetro de la campana, acelerando la extracción del aire y creando una barrera que impide que el humo y los malos olores se escapen.



ILUMINACIÓN LED: AMBIENTA TU COCINA

Larga vida, triple brillo y el consumo de energía diez veces menor que una lámpara halógena son algunos de los beneficios de las luces LED. Respetuosas con el medio ambiente.























Nos permite una iluminación más amplia y focalizada en la superficie de cocinado.



CAMPANAS

CAMPANAS WISH

Mínimo consumo, precisas y muy fáciles de usar

_ MAESTRO					
	120	110	90	70/60	40
ISLA	 DHT1285	 DH21285	 DPL1185	 DH2985	 CC485
DECORATIVAS (VERTICALES)				 DLV998	 DLV985
				 DVT 785/685 BLANCA/NEGRA	
				 DVT 985 BLANCA/NEGRA	
				 DVU 590 BLANCA/NEGRA	
DECORATIVAS		 DLH1186 T	 DLH1185 T PERFECTA	 DQ2 985	 DU 985
				 DLH986 T	 DLH985 T PERFECTA
				 DLH786 T / 686 T	
INTEGRACIÓN				 INTEGRA 965	 DHI 90
				 INTEGRA 665	
EXTENSIBLES				 CNL 9815 PLUS INOX	 CNL 6815 PLUS INOX
CLÁSICAS					



MAESTRO

Electrodomésticos para los que les gusta ir un paso más allá. Para los que no se conforman con ser como la mayoría.

TOTAL

Concebidos para los que les piden a sus electrodomésticos todo para todos. Máxima eficacia en cualquier situación.

EASY

Para los que prefieren no complicarse en la cocina sin renunciar a tener un electrodoméstico que da mucho y pide muy poco.

_ TOTAL

90

70/60



DG3985

DSB985

_ EASY

90

70/60

50



DG 985

NC 985

DSS 985 TIKAL

DG 785

NC 785

DM 975 INOX / BLANCA

DSH 985

DMR 975

DSS 785 TIKAL

DSH 785/685

DPS 986

DM 775/675 INOX / BLANCA

DPS 786



GFH 55/73

GFT



GFG2 INOX / BLANCA / NEGRA



DBP 90 PRO

DBP 70/60 PRO



DBB 90 INOX / NEGRA



DBB 70/60 INOX / NEGRA



NR1 89

XT1 891/892



CNL 9610 INOX



CNL 6610 INOX

CNL 6415 PLUS INOX BLANCA NEGRA



CNL 6400 INOX BLANCA

CNL 6415 INOX BLANCA / NEGRA



TL 9310 INOX



TL 6420 INOX / BLANCA

TL 7420 INOX



TL 152



TL 6310 INOX BLANCA / NEGRA



C 9420 INOX



C 6310/6420 INOX

C 6310/6420 BLANCA/NEGRA



CAMPANAS DECORATIVAS ISLA

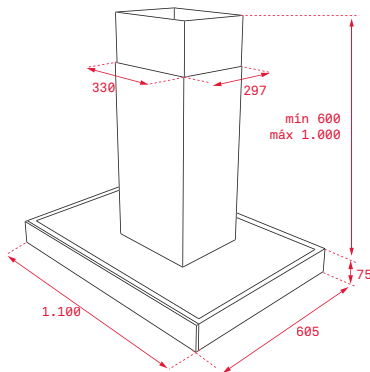


DPL ISLA 1185

MAESTRO



- Sistema de aspiración perimetral "Contour"
- Mandos digitales Touch Control con display blanco
- Tres velocidades + intensiva
- Programador del tiempo de aspiración
- 4 lámparas LED
- Panel abatible de acero inoxidable con material fonoabsorbente
- Indicador luminoso de saturación de filtros
- Motor blindado de doble turbina ECOPOWER
- Capacidades de extracción(*): min.331 m3/h - máx.782 m3/h
- Potencia sonora(*): min.54 dBA - máx.66 dBA
- Posibilidad de funcionamiento en recirculación (SET 1/T1)



COLOR Cristal
REF. 40483172 | EAN: 8421152145777

DIMENSIONES EXTERNAS

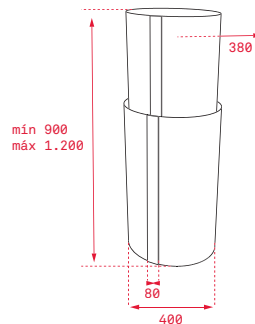
➔ W 1.100 mm

CC 485 INOX

MAESTRO



- Mandos digitales Touch Control con display blanco
- Tres velocidades + intensiva
- Programador del tiempo de aspiración
- 2 lámparas LED
- Indicador luminoso de saturación de filtros
- Motor blindado de doble turbina ECOPOWER
- Capacidades de extracción(*): min.305 m3/h - máx.771 m3/h
- Potencia sonora(*): min.50 dBA - máx.72 dBA
- Posibilidad de funcionamiento en recirculación (SET 1/I1)



COLOR Inox
REF. 40480330 | EAN: 8421152145869

DIMENSIONES EXTERNAS

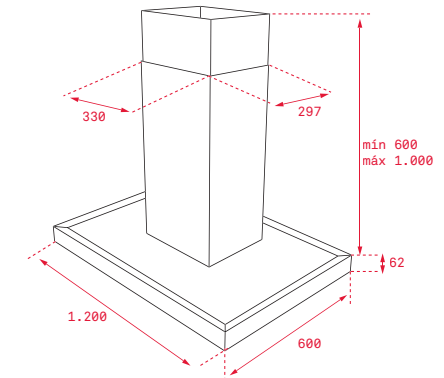
➔ W 400 mm

DH2 ISLA 1285 INOX

MAESTRO



- Mandos electrónicos retroiluminados con display blanco
- Tres velocidades + intensiva
- Programador del tiempo de aspiración
- 4 lámparas LED
- Panel interior de fácil limpieza
- Indicador luminoso de saturación de filtros
- Motor blindado de doble turbina ECOPOWER
- Capacidades de extracción(*): min.311 m3/h - máx.796 m3/h
- Potencia sonora(*): min.52 dBA - máx.66 dBA
- Posibilidad de funcionamiento en recirculación (SET 1/T1)



COLOR Inox
REF. 40484670 | EAN: 8421152145739

DIMENSIONES EXTERNAS

➔ W 1.200 mm

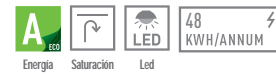
(*) Reglamento Delegado (UE) n.º 65/2014 de la comisión de 1 de octubre de 2013.

**DH2 ISLA 985 INOX****_MAESTRO****ECOPOWER**

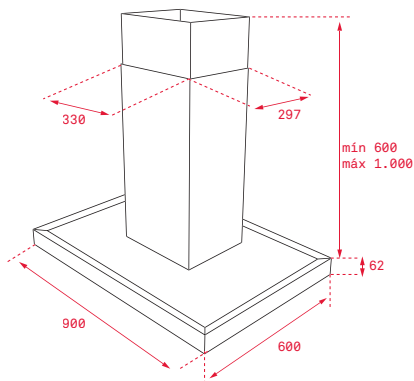
- Mandos electrónicos retroiluminados con display blanco
- Tres velocidades + intensiva
- Programador del tiempo de aspiración
- 4 lámparas LED
- Panel interior de fácil limpieza
- Indicador luminoso de saturación de filtros
- **Motor blindado de doble turbina ECOPOWER**
- Capacidades de extracción(*): min.311 m3/h - máx.796 m3/h
- Potencia sonora(*): min.52 dBA - máx.66 dBA
- Posibilidad de funcionamiento en recirculación (SET 1/T1)

DSB ISLA 985**_TOTAL****ECOPOWER**

- Mandos electrónicos retroiluminados con display blanco
- Tres velocidades + intensiva
- Programador del tiempo de aspiración
- 4 lámparas LED
- Panel interior de fácil limpieza
- Indicador luminoso de saturación de filtros
- **Motor blindado de doble turbina ECOPOWER**
- Capacidades de extracción(*): min.311 m3/h - máx.796 m3/h
- Potencia sonora(*): min.52 dBA - máx.66 dBA
- Posibilidad de funcionamiento en recirculación (SET 1/T1)

DG3 ISLA 985**_TOTAL****ECOPOWER**

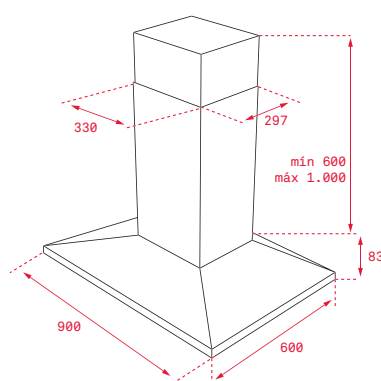
- Mandos electrónicos retroiluminados con display blanco
- Tres velocidades + intensiva
- Programador del tiempo de aspiración
- 4 lámparas LED
- Indicador luminoso de saturación de filtros
- **Motor blindado de doble turbina ECOPOWER**
- Capacidades de extracción(*): min.311 m3/h - máx.796 m3/h
- Potencia sonora(*): min.52 dBA - máx.66 dBA
- Posibilidad de funcionamiento en recirculación (SET 1/T1)



COLOR Inox
REF. 40484640 | EAN: 8421152145715

DIMENSIONES EXTERNAS

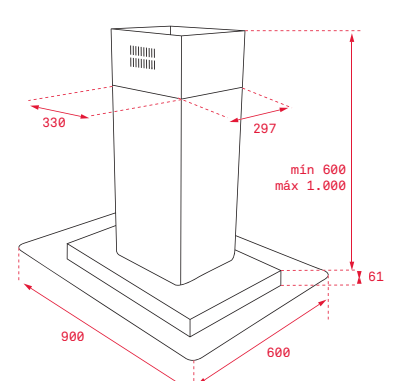
➔ W 900 mm



COLOR Inox
REF. 40459360 | EAN: 8421152129890

DIMENSIONES EXTERNAS

➔ W 900 mm



COLOR Cristal
REF. 40485150 | EAN: 8421152145814

DIMENSIONES EXTERNAS

➔ W 900 mm

(*) Reglamento Delegado (UE) n.º 65/2014 de la comisión de 1 de octubre de 2013.



CAMPANAS DECORATIVAS VERTICALES



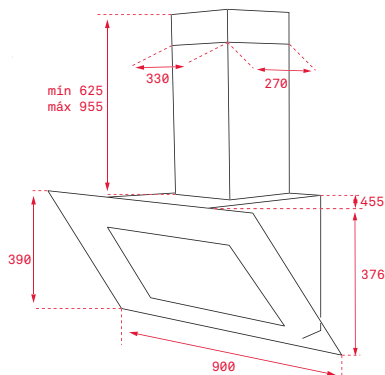
QUADRO DLV 998

MAESTRO



ECOPOWER

- Sistema de aspiración perimetral "Contour"
- Mandos digitales Touch Control con display blanco
- Tres velocidades + intensiva
- Programador del tiempo de aspiración
- Barra de iluminación LED
- Indicador luminoso de saturación de filtros
- Motor blindado de doble turbina Silent EcoPower
- Capacidades de extracción (*): min.264 m³/h - máx.815 m³/h
- Potencia sonora (*): min.37 dBA - máx.58 dBA



COLOR Negro

REF. 40437210 | EAN: 8421152145692

DIMENSIONES EXTERNAS

W 900 mm

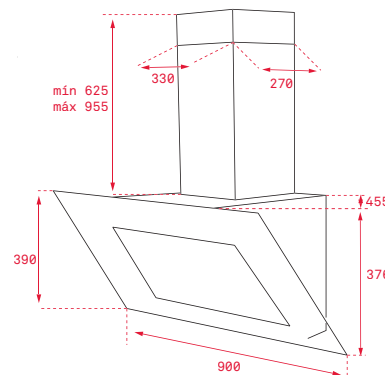
QUADRO DLV 985

MAESTRO



ECOPOWER

- Sistema de aspiración perimetral "Contour"
- Mandos digitales Touch Control con display blanco
- Tres velocidades + intensiva
- Programador del tiempo de aspiración
- Barra de iluminación LED
- Indicador luminoso de saturación de filtros
- Motor blindado de doble turbina ECOPOWER
- Capacidades de extracción (*): min.325 m³/h - máx.782 m³/h
- Potencia sonora (*): min.54 dBA - máx.65 dBA
- Posibilidad de funcionamiento en recirculación (D10CTP)



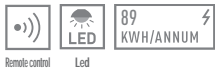
COLOR Negro

REF. 40437200 | EAN: 8421152145685

DIMENSIONES EXTERNAS

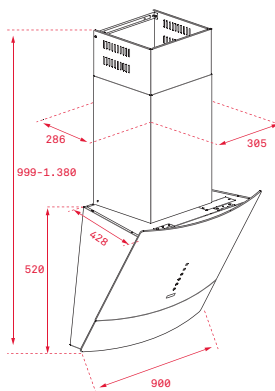
W 900 mm

(*) Reglamento Delegado (UE) n.º 65/2014 de la comisión de 1 de octubre de 2013.

**DVU 590 B****_MAESTRO**

Remote control Led

- Mandos digitales Touch Control
- Tres velocidades
- Programador del tiempo de aspiración
- 2 lámparas LED
- **Apertura automática con control remoto**
- Cristal curvado
- Motor de doble turbina
- Capacidades de extracción (*): min.443 m³/h - máx.538 m³/h
- Potencia sonora (*): min.50 dBA - máx.59 dBA
- Posibilidad de funcionamiento en recirculación (filtro carbón activo D6C)



COLOR Negro
REF. 40491305 | EAN: 8421152127261
COLOR Blanco
REF. 40491315 | EAN: 8421152127285

DIMENSIONES EXTERNAS

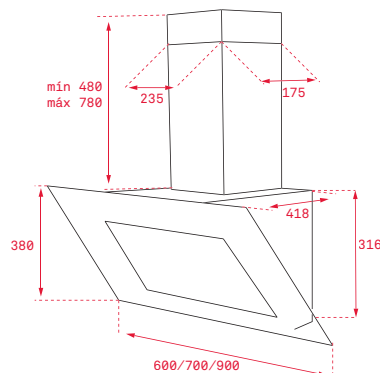
➔ W 900 mm

**DVT 685/785/985****_MAESTRO**

Energía Perimetral Saturación Led

ECOPOWER

- Sistema de aspiración perimetral "Contour"
- Mandos digitales Touch Control
- Tres velocidades + intensiva
- Programador del tiempo de aspiración
- 2 lámparas LED
- Indicador luminoso de saturación de filtros
- **Motor blindado de doble turbina ECOPOWER**
- Capacidades de extracción (*): min.303 m³/h - máx.786 m³/h
- Potencia sonora (*): min.52 dBA - máx.66 dBA
- Posibilidad de funcionamiento en recirculación (SET 1/M1)



COLOR Negro (DVT 685)
REF. 40483560 | EAN: 8421152130667
COLOR Negro (DVT 785)
REF. 40483561 | EAN: 8421152130681
COLOR Negro (DVT 985)
REF. 40483562 | EAN: 8421152130704

DIMENSIONES EXTERNAS

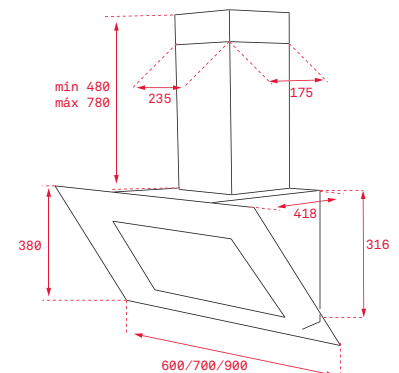
➔ W 600/700/900 mm

**DVT 685/785/985****_MAESTRO**

Energía Perimetral Saturación Led

ECOPOWER

- Sistema de aspiración perimetral "Contour"
- Mandos digitales Touch Control
- Tres velocidades + intensiva
- Programador del tiempo de aspiración
- 2 lámparas LED
- Indicador luminoso de saturación de filtros
- **Motor blindado de doble turbina ECOPOWER**
- Capacidades de extracción (*): min.303 m³/h - máx.786 m³/h
- Potencia sonora (*): min.52 dBA - máx.66 dBA
- Posibilidad de funcionamiento en recirculación (SET 1/M1)



COLOR Blanco (DVT 685)
REF. 40483570 | EAN: 8421152130674
COLOR Blanco (DVT 785)
REF. 40483571 | EAN: 8421152130698
COLOR Blanco (DVT 985)
REF. 40483572 | EAN: 8421152130711

DIMENSIONES EXTERNAS

➔ W 600/700/900 mm

(*) Reglamento Delegado (UE) n.º 65/2014 de la comisión de 1 de octubre de 2013.



CAMPANAS DECORATIVAS



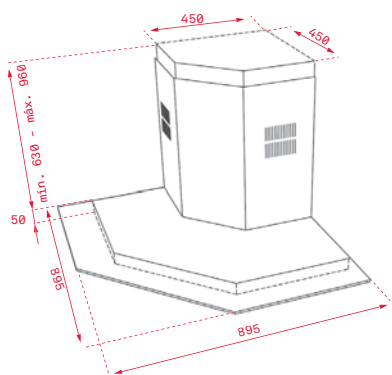
DQ2 985

— **_MAESTRO**



ECOPOWER

- Campana para instalación en esquina
- Mandos electrónicos retroiluminados con display blanco
- Tres velocidades + intensiva
- Programador del tiempo de aspiración
- 3 lámparas LED
- Panel interior de fácil limpieza
- Indicador luminoso de saturación de filtros
- Motor blindado de doble turbina ECOPOWER
- Capacidades de extracción(*): min.315 m3/h - máx.807 m3/h
- Potencia sonora(*): min.56 dBA - máx.68 dBA
- Posibilidad de funcionamiento en recirculación (SET 1/L + Adaptador)



COLOR Inox
REF. 40477002 | EAN: 8421152145845

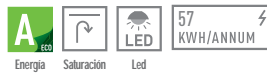
DIMENSIONES EXTERNAS

➔ W 900 mm



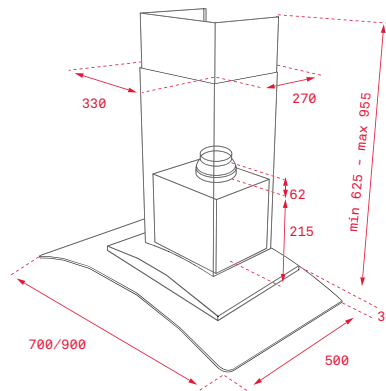
NC 785/985

— **_TOTAL**



ECOPOWER

- Mandos electrónicos retroiluminados
- Tres velocidades + intensiva
- Programador del tiempo de aspiración
- 2 lámparas LED
- Indicador luminoso de saturación de filtros
- Motor blindado de doble turbina ECOPOWER
- Capacidades de extracción(*): min.315 m3/h - máx.807 m3/h
- Potencia sonora(*): min.56 dBA - máx.68 dBA
- Posibilidad de funcionamiento en recirculación (SET 1/N1)



COLOR Cristal (NC 785)
REF. 40455381 | EAN: 8421152130520
COLOR Cristal (NC 985)
REF. 40455382 | EAN: 8421152130537

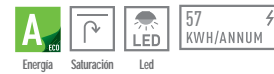
DIMENSIONES EXTERNAS

➔ W 700/900 mm



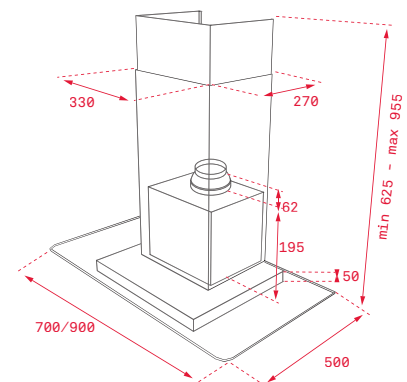
DG 785/985

— **_TOTAL**



ECOPOWER

- Mandos electrónicos retroiluminados
- Tres velocidades + intensiva
- Programador del tiempo de aspiración
- 2 lámparas LED
- Indicador luminoso de saturación de filtros
- Motor blindado de doble turbina ECOPOWER
- Capacidades de extracción(*): min.315 m3/h - máx.807 m3/h
- Potencia sonora(*): min.56 dBA - máx.68 dBA
- Posibilidad de funcionamiento en recirculación (SET 1/N1)



COLOR Cristal (DG 785)
REF. 40485381 | EAN: 8421152130414
COLOR Cristal (DG 985)
REF. 40485382 | EAN: 8421152130421

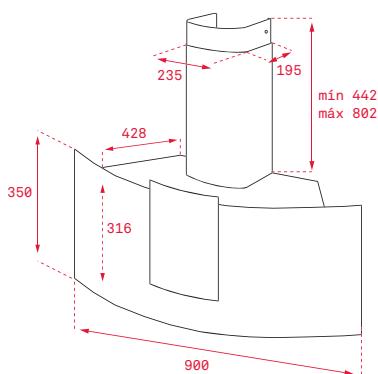
DIMENSIONES EXTERNAS

➔ W 700/900 mm

(*) Reglamento Delegado (UE) n.º 65/2014 de la comisión de 1 de octubre de 2013.

**DU 985****_MAESTRO**

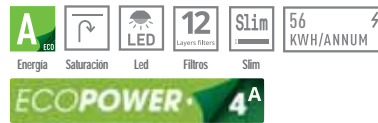
- Mandos digitales Touch Control con display blanco
- Tres velocidades + intensiva
- Programador del tiempo de aspiración
- 4 lámparas LED
- Panel interior de fácil limpieza
- Indicador luminoso de saturación de filtros
- **Motor blindado de doble turbina ECOPOWER**
- Capacidades de extracción(*): min.315 m³/h - máx.807 m³/h
- Potencia sonora(*): min.56 dBA - máx.68 dBA
- Posibilidad de funcionamiento en recirculación (SET 1/M1)



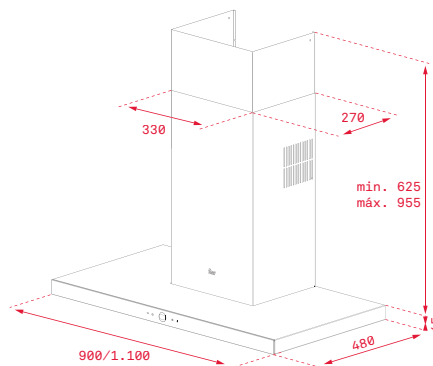
COLOR Inox
REF. 40482610 | EAN: 8421152145821

DIMENSIONES EXTERNAS

➔ W 900 mm

**PERFECTA4 / DLH 985 T / DLH 1185 T****_MAESTRO**

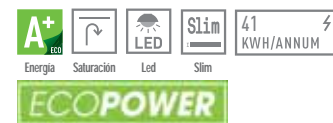
- Mandos digitales Touch Control con display blanco
- Tres velocidades + intensiva
- Programador del tiempo de aspiración
- Barra de iluminación LED
- Indicador luminoso de saturación de filtros
- **Motor blindado de doble turbina ECOPOWER**
- Capacidades de extracción(*): min.306 m³/h - máx.740 m³/h
- Potencia sonora(*): min.54 dBA - máx.68 dBA
- Posibilidad de funcionamiento en recirculación (SET 1/N1)
- **Filtros de 12 capas: 98,2% de eficiencia de filtrado de grasas**



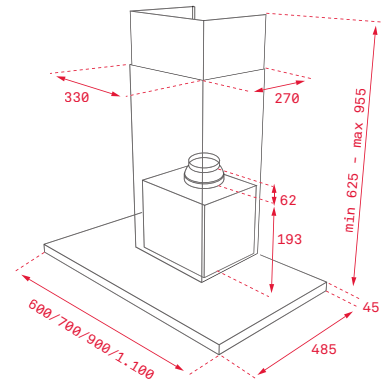
COLOR Frente cristal (DLH 985 T)
REF. 40437100 | EAN: 8421152145661
COLOR Frente cristal (DLH 1185 T)
REF. 40437110 | EAN: 8421152145678

DIMENSIONES EXTERNAS

➔ W 900/1.100 mm

**DLH 686 T / 786 T / 986 T / 1186 T****_MAESTRO**

- Mandos digitales Touch Control con display blanco
- Tres velocidades + intensiva
- Programador del tiempo de aspiración
- Barra de iluminación LED
- Indicador luminoso de saturación de filtros
- **Motor blindado de doble turbina ECOPOWER**
- Capacidades de extracción: min.303 m³/h - máx.701 m³/h
- Potencia sonora: min.53 dBA - máx.69 dBA
- Posibilidad de funcionamiento en recirculación (SET D1CTP)



COLOR F. cristal (DLH 686 T)
REF. 40487180 | EAN: 8421152157428
COLOR F. cristal (DLH 786 T)
REF. 40487181 | EAN: 8421152157435
COLOR F. cristal (DLH 986 T)
REF. 40487182 | EAN: 8421152157442
COLOR F. cristal (DLH 1186 T)
REF. 40487183 | EAN: 8421152157459

DIMENSIONES EXTERNAS

➔ W 600 / 700 / 900 / 1.100 mm

(*) Reglamento Delegado (UE) n.º 65/2014 de la comisión de 1 de octubre de 2013.



CAMPANAS DECORATIVAS



NEW

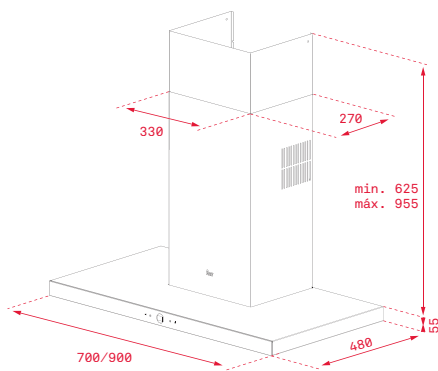
DPS 986/786

— _TOTAL



ECOPOWER

- Sistema de aspiración perimetral "Contour"
- Mandos electrónicos retroiluminados con display blanco
- Tres velocidades + intensiva
- Programador del tiempo de aspiración
- Barra de iluminación LED
- Indicador luminoso de saturación de filtros
- Motor blindado de doble turbina ECOPOWER
- Capacidades de extracción (*): min.320 m3/h - máx.722 m3/h
- Potencia sonora (*): min.54 dBA - máx.67 dBA
- Posibilidad de funcionamiento en recirculación (SET 1/N1)



COLOR Inox (DPS 986)
REF. 40483021 | EAN: 8421152157473
COLOR Inox (DPS 786)
REF. 40483016 | EAN: 8421152157466

DIMENSIONES EXTERNAS

➔ W 700/900 mm

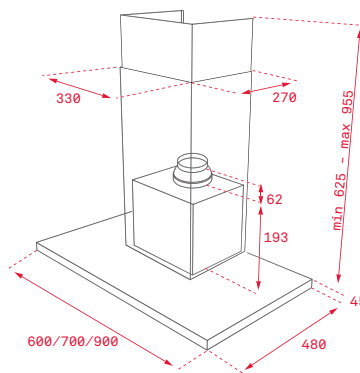
DSH 685 / 785 / 985

— _TOTAL



ECOPOWER

- Mandos electrónicos retroiluminados con display blanco
- Tres velocidades + intensiva
- Programador del tiempo de aspiración
- Barra de iluminación LED
- Motor blindado de doble turbina ECOPOWER
- Capacidades de extracción: min.305 m3/h - máx.735 m3/h
- Potencia sonora: min.54 dBA - máx.68 dBA
- Posibilidad de funcionamiento en recirculación (SET 1/N1)



COLOR Inox (DSH 685)
REF. 40484200 | EAN: 8421152157336
COLOR Inox (DSH 785)
REF. 40484201 | EAN: 8421152157343
COLOR Inox (DSH 985)
REF. 40484202 | EAN: 8421152157350

DIMENSIONES EXTERNAS

➔ W 600 / 700 / 900 mm

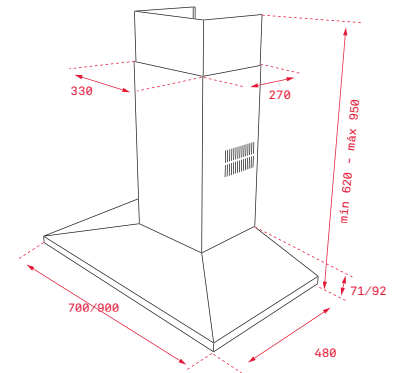
TIKAL DSS 785/985

— _TOTAL



ECOPOWER

- Mandos electrónicos retroiluminados
- Tres velocidades + intensiva
- Programador del tiempo de aspiración
- Barra de iluminación LED
- Piloto indicativo de funcionamiento
- Motor blindado de doble turbina ECOPOWER
- Capacidades de extracción(*): min.303 m3/h - máx.760 m3/h
- Potencia sonora(*): min.54 dBA - máx.68 dBA
- Posibilidad de funcionamiento en recirculación (SET 1/N1)



COLOR Inox (DSS 785)
REF. 40437000 | EAN: 8421152145647
COLOR Inox (DSS 985)
REF. 40437010 | EAN: 8421152145654

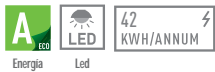
DIMENSIONES EXTERNAS

➔ W 700/900 mm

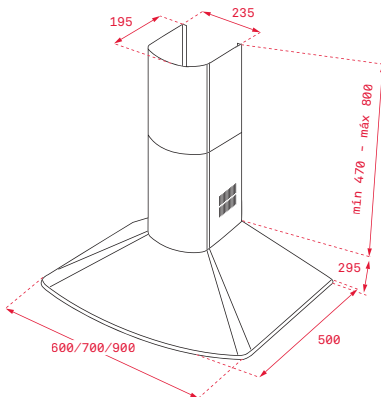
(*) Reglamento Delegado (UE) n.º 65/2014 de la comisión de 1 de octubre de 2013.

**DM 675/775/975**

_TOTAL



- Mandos pulsantes
- Cuatro velocidades
- 2 lámparas LED
- Piloto indicativo de funcionamiento
- **Motor blindado de doble turbina ECOPOWER**
- Capacidades de extracción(*): min.283 m3/h - máx.603 m3/h
- Potencia sonora(*): min.53 dBA - máx.67 dBA
- Posibilidad de funcionamiento en recirculación (SET 1/M1)



COLOR Inox (DM 675)
REF. 40476220 | EAN: 8421152130735
COLOR Inox (DM 775)
REF. 40476221 | EAN: 8421152130759
COLOR Inox (DM 975)
REF. 40476222 | EAN: 8421152130773

DIMENSIONES EXTERNAS

➔ W 600/700/900 mm

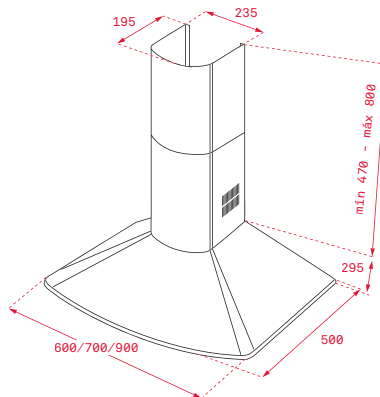
(*) Reglamento Delegado (UE) n.º 65/2014 de la comisión de 1 de octubre de 2013.

DM 675/775/975

_TOTAL



- Mandos pulsantes
- Cuatro velocidades
- 2 lámparas LED
- Piloto indicativo de funcionamiento
- **Motor blindado de doble turbina ECOPOWER**
- Capacidades de extracción(*): min.283 m3/h - máx.603 m3/h
- Potencia sonora(*): min.53 dBA - máx.67 dBA
- Posibilidad de funcionamiento en recirculación (SET 1/M1)



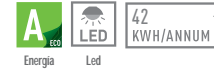
COLOR Blanco (DM 675)
REF. 40476230 | EAN: 8421152130742
COLOR Blanco (DM 775)
REF. 40476231 | EAN: 8421152130766
COLOR Blanco (DM 975)
REF. 40476232 | EAN: 8421152130780

DIMENSIONES EXTERNAS

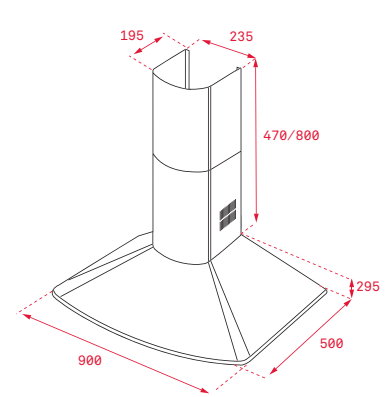
➔ W 600/700/900 mm

DMR 975

_TOTAL



- Mandos pulsantes
- Cuatro velocidades
- 2 lámparas LED
- Piloto indicativo de funcionamiento
- **Motor blindado de doble turbina ECOPOWER**
- Capacidades de extracción(*): min.283 m3/h - máx.603 m3/h
- Potencia sonora(*): min.53 dBA - máx.67 dBA
- Posibilidad de funcionamiento en recirculación (SET 1/M1)



COLOR Negro
REF. 40476310 | EAN: 8421152130797

DIMENSIONES EXTERNAS

➔ W 900 mm



CAMPANAS DECORATIVAS

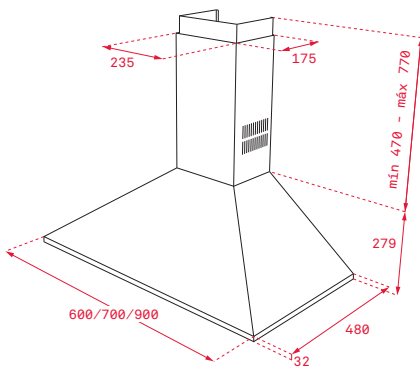


DBP 60/70/90 PRO (EEC/EU)

■ _EASY

138
KWH/ANNUM

- Mandos pulsantes
- Tres velocidades + intensiva
- 2 lámparas halógenas
- Piloto indicativo de funcionamiento
- Motor de doble turbina
- Capacidades de extracción: min.318 m³/h - máx.613 m³/h
- Potencia sonora: min.55 dBA - máx.68 dBA
- Posibilidad de funcionamiento en recirculación (SET 1/M1)



■
COLOR Inox (DBP 60)
 REF. 40460509 | EAN: 8421152133705
COLOR Inox (DBP 70)
 REF. 40460519 | EAN: 8421152133712
COLOR Inox (DBP 90)
 REF. 40460529 | EAN: 8421152133729

DIMENSIONES EXTERNAS

➔ W 600/700/900 mm

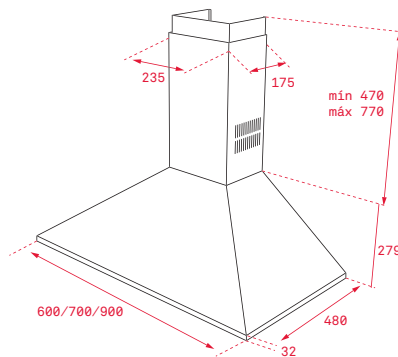


DBB 60/70/90

■ _EASY

113
KWH/ANNUM

- Mandos pulsantes
- Tres velocidades
- 2 lámparas incandescentes
- Piloto indicativo de funcionamiento
- Motor de doble turbina
- Capacidades de extracción: min.234 m³/h - máx.380 m³/h
- Potencia sonora: min.44 dBA - máx.60 dBA
- Posibilidad de funcionamiento en recirculación (SET 1/M1)



■
COLOR Inox (DBB 60)
 REF. 40460400 | EAN: 8421152069608
COLOR Inox (DBB 70)
 REF. 40460420 | EAN: 8421152069639
COLOR Inox (DBB 90)
 REF. 40460440 | EAN: 8421152069660

DIMENSIONES EXTERNAS

➔ W 600/700/900 mm

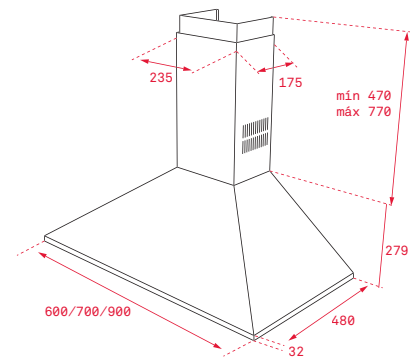


DBB 60/70/90

■ _EASY

113
KWH/ANNUM

- Mandos pulsantes
- Tres velocidades
- 2 lámparas incandescentes
- Piloto indicativo de funcionamiento
- Motor de doble turbina
- Capacidades de extracción: min.234 m³/h - máx.380 m³/h
- Potencia sonora: min.44 dBA - máx.60 dBA
- Posibilidad de funcionamiento en recirculación (SET 1/M1)



■
COLOR Negro (DBB 60)
 REF. 40460402 | EAN: 8421152069622
COLOR Negro (DBB 70)
 REF. 40460422 | EAN: 8421152069653
COLOR Negro (DBB 90)
 REF. 40460442 | EAN: 8421152069684

DIMENSIONES EXTERNAS

➔ W 600/700/900 mm

(*) Reglamento Delegado (UE) n.º 65/2014 de la comisión de 1 de octubre de 2013.



CAMPANAS DE TECHO

Discrección y máxima extracción



NUESTRA MEJOR OPCIÓN

Si has elegido el diseño de cocina abierto y con espacios limpios y no quieres elementos que irruman en el ambiente de cocinado, las campanas integradas en techo son nuestra mejor opción.

La campana Teka DHT 1285 es una campana de diseño no intrusivo con toda la capacidad de extracción necesaria para este tipo de soluciones y sin dejar de lado una estética minimalista basada en el acero inoxidable.



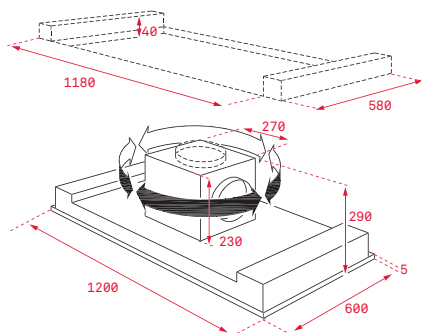
DHT 1285

MAESTRO



47
KWH/ANNUM

ECOPOWER



- Sistema de aspiración perimetral "Contour"
- Mando de control a distancia
- Seis velocidades + 4 intensivas
- Programador del tiempo de aspiración
- 4 lámparas LED
- Indicador luminoso de saturación de filtros
- Motor blindado de doble turbina ECOPOWER
- Capacidades de extracción(*): min.315 m³/h - máx.807 m³/h
- Potencia sonora(*): min.47 dBA - máx.60 dBA

COLOR Inox
REF. 40484180 | EAN: 8421152145890

DIMENSIONES EXTERNAS

➔ W 1.200 mm

(*) Reglamento Delegado (UE) n.º 65/2014 de la comisión de 1 de octubre de 2013.



CAMPANAS INTEGRABLES



- INTEGRA 965

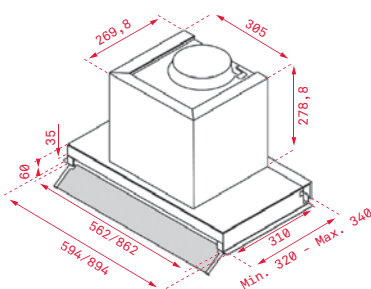


INTEGRA 965/665

MAESTRO



- Integrable en muebles de cocina
- Mando giratorio escamoteable
- Tres velocidades
- 2 lámparas LED
- Motor blindado de doble turbina ECOPOWER
- Capacidades de extracción(*): min.224 m³/h - máx.625 m³/h
- Potencia sonora(*): min.46 dBA - máx.69 dBA
- Posibilidad de funcionamiento en recirculación (filtro D9C)



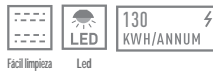
COLOR Inox (665)
REF. 40489350 | EAN: 8421152153420
COLOR Inox (965)
REF. 40489340 | EAN: 8421152147009

DIMENSIONES EXTERNAS

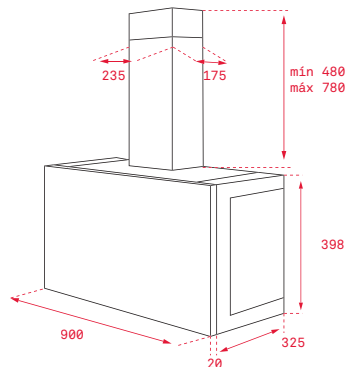
➔ W 594/894 mm

DHI 90 PANELABLE

MAESTRO



- Dos posibilidades de instalación: integrable en muebles de cocina o libre instalación como campana decorativa
- Paneles laterales y frontal intercambiables
- Mandos electrónicos retroiluminados
- Tres velocidades + intensiva
- 3 lámparas LED
- Panel interior de fácil limpieza
- Motor blindado de doble turbina
- Capacidades de extracción: min.295 m³/h - max. 650 m³/h
- Potencia sonora: min.48 dBA - max.57 dBA
- Recirculación con deflector / sin chimenea incorporado
- Posibilidad de extracción exterior y recirculación con chimenea - (SET 1/S)
- Panel integración opcional acero inoxidable (el panel de integración no debe superar los 5,5 kg.)



COLOR Inox
REF. 40487400 | EAN: 8421152098363

DIMENSIONES EXTERNAS

➔ W 900 mm

MÚLTIPLES SOLUCIONES, DIFERENTES INSTALACIONES

La campana DHI propone la flexibilidad de instalación como gran novedad, adaptándose ella al diseño que hayas elegido para tu cocina.

Puede instalarse como campana de libre instalación con panel a juego con el mueble o panel en acero inoxidable antihuellas que posee como opcional y que posee el mismo acabado que todos nuestros electrodomésticos "Teka look". Otra posibilidad es su total integración en el mueble de cocina.

LA INTEGRACIÓN PERFECTA EN LA COCINA



- INTEGRA 665



(*) Reglamento Delegado (UE) n.º 65/2014 de la comisión de 1 de octubre de 2013.

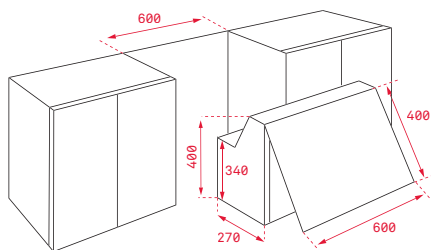
**NR1 89**

_EASY

122 KWH/ANNUM	⚡ 1 motor
179 KWH/ANNUM	⚡ 2 motor

• **Integrable en muebles de cocina**

- Mandos mecánicos
- Tres velocidades
- 2 lámparas incandescentes
- Automática
- Capacidades de extracción(*) (un motor):
min.152 m³/h - máx.223 m³/h
- Capacidades de extracción(*) (dos motores):
min.259 m³/h - máx.342 m³/h
- Potencia sonora(*) (un motor): min.63 dBA -
máx.65 dBA
- Potencia sonora(*) (dos motores): min.68 dBA
- máx.70 dBA
- Posibilidad de funcionamiento en recirculación
(filtro C5C)



COLOR Blanco 1 Motor
REF. 40457310 | EAN: 8421152064788

COLOR Blanco 2 Motor
REF. 40457320 | EAN: 8421152064795

DIMENSIONES EXTERNAS

➔ W 600 mm

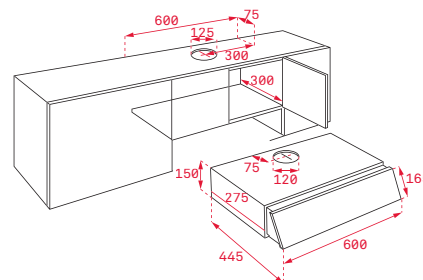
XT1 891/892

_EASY

92 KWH/ANNUM	⚡ 1 motor
126 KWH/ANNUM	⚡ 2 motor

• **Instalación bajo mueble**

- Mandos mecánicos
- Tres velocidades
- 2 lámparas halógenas
- Capacidades de extracción(*) (un motor):
min.75 m³/h - máx.175 m³/h
- Capacidades de extracción(*) (dos motores):
min.115 m³/h - máx.288 m³/h
- Potencia sonora(*) (un motor): min.45 dBA -
máx.65 dBA
- Potencia sonora(*) (dos motores): min.52 dBA
- máx.71 dBA
- Posibilidad de funcionamiento en recirculación
(filtro C1C)



COLOR Blanco (XT1 891)
REF. 40456300 | EAN: 8421152127988

COLOR Blanco (XT1 892)
REF. 40456350 | EAN: 8421152127995

DIMENSIONES EXTERNAS

➔ W 600 mm

(*) Reglamento Delegado (UE) n.º 65/2014 de la comisión de 1 de octubre de 2013.



CAMPANAS INTEGRABLES

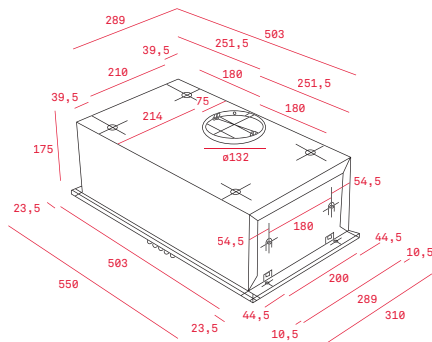


GFH 55 INOX

■ _TOTAL

125
KWH/ANNUM ⚡

- Integrable en muebles de cocina
- Mandos pulsantes
- Tres velocidades
- 2 lámparas halógenas
- Piloto indicativo de funcionamiento
- **Motor de doble turbina**
- Capacidades de extracción(*): min.223 m³/h - máx.329 m³/h
- Potencia sonora(*): min.62 dBA - máx.69 dBA
- Posibilidad de funcionamiento en recirculación (filtro C3C)



COLOR Inox
REF. 40446700 | EAN: 8421152036396

DIMENSIONES EXTERNAS

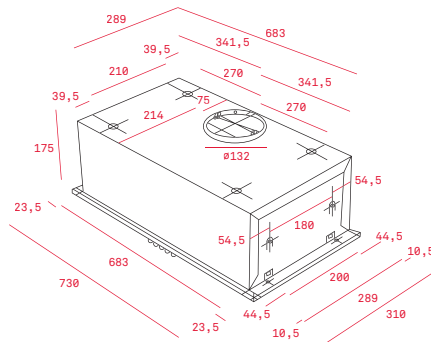
➔ W 550 mm

GFH 73 INOX

■ _TOTAL

125
KWH/ANNUM ⚡

- Integrable en muebles de cocina
- Mandos pulsantes
- Tres velocidades
- 2 lámparas halógenas
- Piloto indicativo de funcionamiento
- **Motor de doble turbina**
- Capacidades de extracción(*): min.223 m³/h - máx.329 m³/h
- Potencia sonora(*): min.62 dBA - máx.69 dBA
- Posibilidad de funcionamiento en recirculación (filtro C3C)



COLOR Inox (GFH 73)
REF. 40446710 | EAN: 8421152036402

DIMENSIONES EXTERNAS

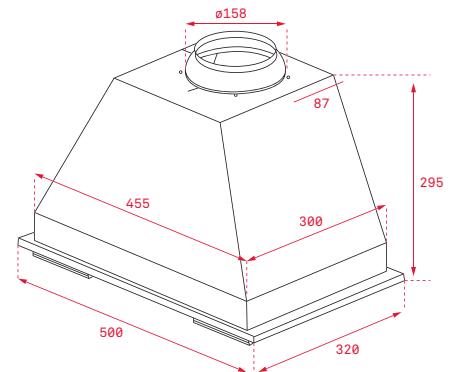
➔ W 730 mm

GFT INOX

■ _TOTAL

88
KWH/ANNUM ⚡

- Integrable en muebles de cocina
- **Diseño piramidal**
- Mandos mecánicos
- Tres velocidades
- 2 lámparas incandescentes
- Piloto indicativo de funcionamiento
- **Motor doble turbina**
- Capacidades de extracción(*): min.205 m³/h - máx.303 m³/h
- Potencia sonora(*): min.50 dBA - máx.64 dBA
- Posibilidad de funcionamiento en recirculación (filtro D4C)



COLOR Inox
REF. 40446300 | EAN: 8421152726457

DIMENSIONES EXTERNAS

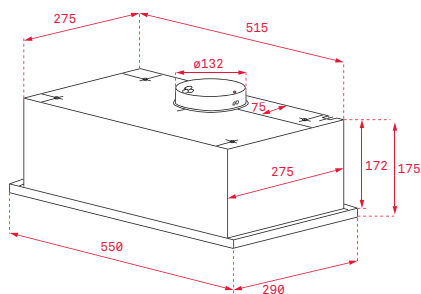
➔ W 500 mm

(*) Reglamento Delegado (UE) n.º 65/2014 de la comisión de 1 de octubre de 2013.

**GFG 2**■ **_TOTAL**

Led

- **Integrable en muebles de cocina**
- Mandos pulsantes
- Tres velocidades
- Barra de iluminación LED
- Motor blindado de doble turbina
- Capacidades de extracción(*): min.223 m³/h - máx.329 m³/h
- Potencia sonora(*): min.53 dBA - máx.63 dBA
- Posibilidad de funcionamiento en recirculación (filtro C3C)
- **Filtro inoxidable alta durabilidad**



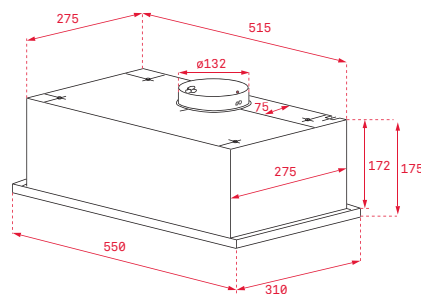
COLOR Inox
REF. 40446753 | EAN: 8421152146040

DIMENSIONES EXTERNAS
➔ W 550 mm

GFG 2■ **_TOTAL**

Led

- **Integrable en muebles de cocina**
- Frente cristal
- Mandos pulsantes
- Tres velocidades
- Barra de iluminación LED
- Motor de doble turbina
- Capacidades de extracción(*): min.223 m³/h - máx.329 m³/h
- Potencia sonora(*): min.53 dBA - máx.63 dBA
- Posibilidad de funcionamiento en recirculación (filtro C3C)



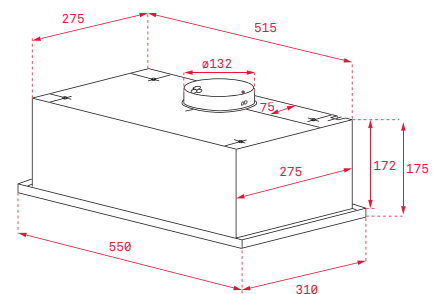
COLOR Blanco
REF. 40446751 | EAN: 8421152121221

DIMENSIONES EXTERNAS
➔ W 550 mm

GFG 2■ **_TOTAL**

Led

- **Integrable en muebles de cocina**
- Frente cristal
- Mandos pulsantes
- Tres velocidades
- Barra de iluminación LED
- Motor de doble turbina
- Capacidades de extracción(*): min.223 m³/h - máx.329 m³/h
- Potencia sonora(*): min.53 dBA - máx.63 dBA
- Posibilidad de funcionamiento en recirculación (filtro C3C)



COLOR Negro
REF. 40446752 | EAN: 8421152121238

DIMENSIONES EXTERNAS
➔ W 550 mm

(*) Reglamento Delegado (UE) n.º 65/2014 de la comisión de 1 de octubre de 2013.

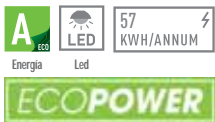


CAMPANAS EXTRAIBLES



CNL 9815 PLUS

MAESTRO



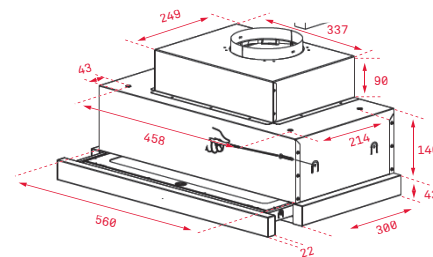
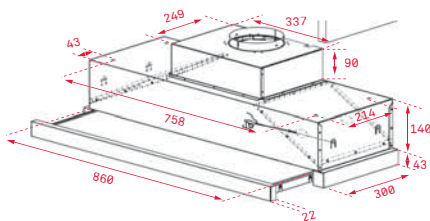
- Frente inox antihuella extraíble y sustituible
- Mandos electrónicos
- **Cinco velocidades + intensiva**
- Programador del tiempo de aspiración
- Barra de iluminación LED
- Automática
- **Motor blindado de doble turbina ECOPOWER**
- Capacidades de extracción(*): min.295 m³/h - máx.730 m³/h
- Potencia sonora(*): min.53 dBA - máx.65 dBA
- Posibilidad de funcionamiento en recirculación (filtro D1C)

CNL 6815 PLUS

MAESTRO



- Frente inox antihuella extraíble y sustituible
- Mandos electrónicos
- **Cinco velocidades + intensiva**
- Programador del tiempo de aspiración
- Barra de iluminación LED
- Automática
- **Motor blindado de doble turbina ECOPOWER**
- Capacidades de extracción(*): min.295 m³/h - máx.730 m³/h
- Potencia sonora(*): min.53 dBA - máx.65 dBA
- Posibilidad de funcionamiento en recirculación (filtro D1C)



COLOR Inox
REF. 40436860 | EAN: 8421152146262

DIMENSIONES EXTERNAS
➔ W 900 mm

COLOR Inox
REF. 40436840 | EAN: 8421152146248

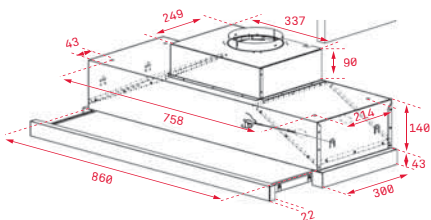
DIMENSIONES EXTERNAS
➔ W 600 mm

(*) Reglamento Delegado (UE) n.º 65/2014 de la comisión de 1 de octubre de 2013.

**CNL 9610****_ TOTAL**

Led

- Frente inox antihuella extraíble y sustituible
- Mandos electrónicos
- Dos velocidades + intensiva
- Programador del tiempo de aspiración
- 3 lámparas LED
- Automática
- Motor blindado de doble turbina
- Capacidades de extracción(*): min.330 m³/h - máx.694 m³/h
- Potencia sonora(*): min.60 dBA - máx.63 dBA
- Posibilidad de funcionamiento en recirculación (filtro D4C)



COLOR Inox
REF. 40436850 | EAN: 8421152146255

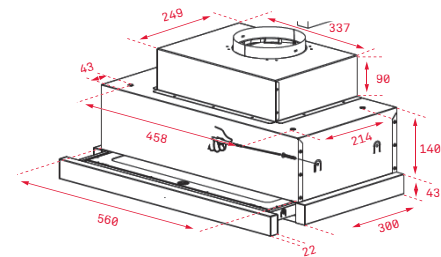
DIMENSIONES EXTERNAS

➔ W 900 mm

CNL 6610**_ TOTAL**

Led

- Frente inox antihuella extraíble y sustituible
- Mandos electrónicos
- Dos velocidades + intensiva
- Programador del tiempo de aspiración
- 2 lámparas LED
- Automática
- Motor blindado de doble turbina
- Capacidades de extracción(*): min.330 m³/h - máx.694 m³/h
- Potencia sonora(*): min.60 dBA - máx.63 dBA
- Posibilidad de funcionamiento en recirculación (filtro D4C)



COLOR Inox
REF. 40436830 | EAN: 8421152146231

DIMENSIONES EXTERNAS

➔ W 600 mm

(*) Reglamento Delegado (UE) n.º 65/2014 de la comisión de 1 de octubre de 2013.

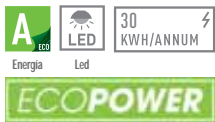


CAMPANAS EXTRAIBLES

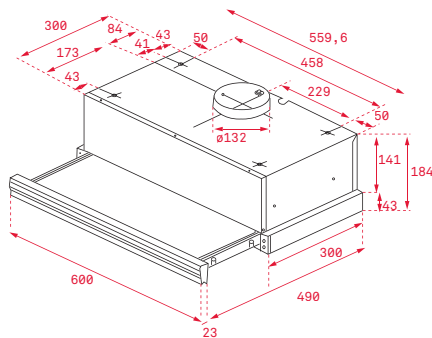


CNL 6415 PLUS

TOTAL



- Frente inox antihuella / cristal blanco / cristal negro extraíble y sustituible
- Mandos electrónicos
- Cinco velocidades + intensiva
- Programador del tiempo de aspiración
- Barra de iluminación LED
- Automática
- **Motor blindado de doble turbina ECOPOWER**
- Capacidades de extracción(*): min.141 m3/h - máx.385 m3/h
- Potencia sonora(*): min.52 dBA - máx.64 dBA
- Posibilidad de funcionamiento en recirculación (filtro CNL 1 C)



COLOR Inox
REF. 40436820 | EAN: 8421152146200
COLOR Blanco
REF. 40436821 | EAN: 8421152146217
COLOR Negro
REF. 40436822 | EAN: 8421152146224

DIMENSIONES EXTERNAS

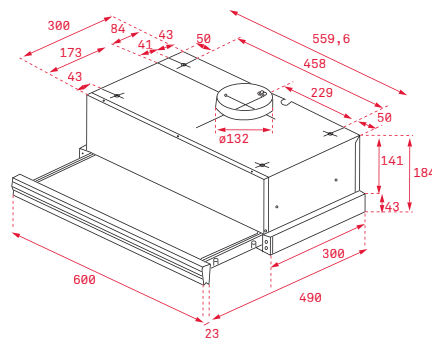
➔ W 600 mm

CNL 6415

TOTAL



- Frente inox antihuella / pintado blanco / pintado negro extraíble y sustituible
- Mandos electrónicos
- Dos velocidades + intensiva
- Programador del tiempo de aspiración
- 2 lámparas LED
- Automática
- **Motor blindado de doble turbina ECOPOWER**
- Capacidades de extracción(*): min.226 m3/h - máx.385 m3/h
- Potencia sonora(*): min.57 dBA - máx.64 dBA
- Posibilidad de funcionamiento en recirculación (filtro CNL 1 C)



COLOR Inox
REF. 40436810 | EAN: 8421152146170
COLOR Blanco
REF. 40436811 | EAN: 8421152146187
COLOR Negro
REF. 40436812 | EAN: 8421152146194

DIMENSIONES EXTERNAS

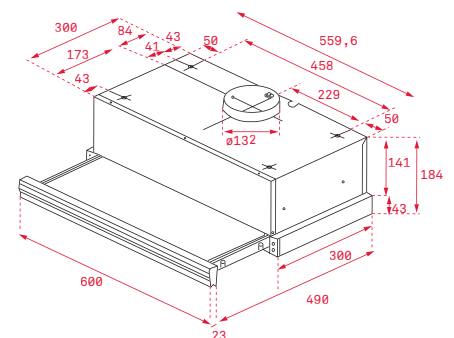
➔ W 600 mm

CNL 6400

TOTAL



- Frente inox antihuella / pintado blanco / pintado negro extraíble y sustituible
- Mandos electrónicos
- Dos velocidades + intensiva
- Programador del tiempo de aspiración
- 2 lámparas LED
- Automática
- **Dos motores**
- Capacidades de extracción(*): min.161 m3/h - máx.385 m3/h
- Potencia sonora(*): min.56 dBA - máx.61 dBA
- Posibilidad de funcionamiento en recirculación (filtro C1C)

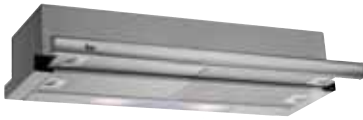


COLOR Inox
REF. 40436800 | EAN: 8421152146149
COLOR Blanco
REF. 40436801 | EAN: 8421152146156

DIMENSIONES EXTERNAS

➔ W 600 mm

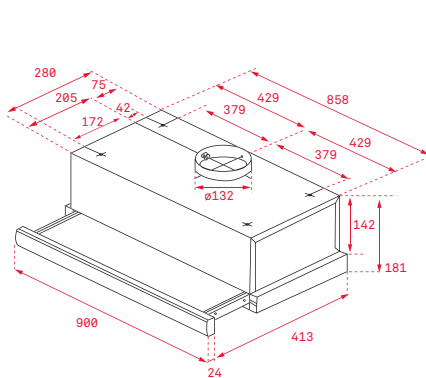
(*) Reglamento Delegado (UE) n.º 65/2014 de la comisión de 1 de octubre de 2013.

**TL 9310**

_EASY

138
KWH/ANNUM

- Frente inox extraíble y sustituible
- Mandos mecánicos
- Dos velocidades
- 2 lámparas halógenas
- **Motor de doble turbina**
- Capacidades de extracción(*): min.233 m³/h - máx.332 m³/h
- Potencia sonora(*): min.56 dBA - máx.65 dBA
- Posibilidad de funcionamiento en recirculación (filtro C3C)



COLOR Inox

REF. 40474390 | EAN: 8421152146002

DIMENSIONES EXTERNAS

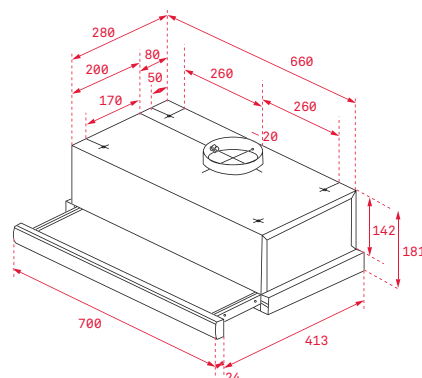
➔ W 900 mm

TL 7420

_EASY

162
KWH/ANNUM

- Frente inox extraíble y sustituible
- Mandos mecánicos
- Tres velocidades
- 2 lámparas halógenas
- **Dos motores**
- Capacidades de extracción(*): min.177 m³/h - máx.354 m³/h
- Potencia sonora(*): min.55 dBA - máx.69 dBA
- Posibilidad de funcionamiento en recirculación (filtro C1C)



COLOR Inox

REF. 40474110 | EAN: 8421152146033

DIMENSIONES EXTERNAS

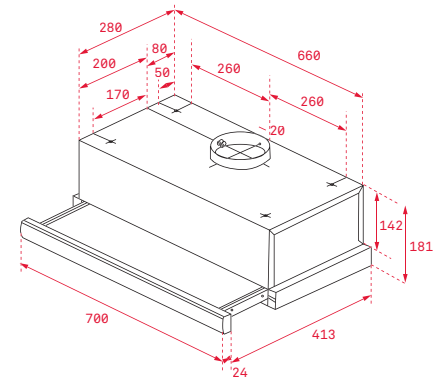
➔ W 700 mm

TL 6420

_EASY

162
KWH/ANNUM

- Frente inox extraíble y sustituible
- Mandos mecánicos
- Tres velocidades
- 2 lámparas halógenas
- **Dos motores**
- Capacidades de extracción(*): min.177 m³/h - máx.354 m³/h
- Potencia sonora(*): min.55 dBA - máx.69 dBA
- Posibilidad de funcionamiento en recirculación (filtro C1C)



COLOR Inox

REF. 40474260 | EAN: 8421152146019

COLOR Blanco

REF. 40474261 | EAN: 8421152146026

DIMENSIONES EXTERNAS

➔ W 600 mm



CAMPANAS EXTRAIBLES

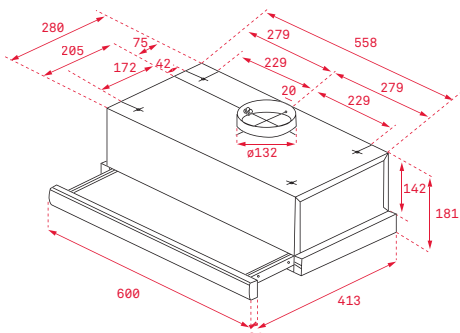


TL 6310

— EASY



- Frente inox extraíble y sustituible
- Mandos mecánicos
- Dos velocidades
- 2 lámparas halógenas
- **Motor de doble turbina**
- Capacidades de extracción(*): min.233 m³/h - máx.332 m³/h
- Potencia sonora(*): min.56 dBA - máx.65 dBA
- Posibilidad de funcionamiento en recirculación (filtro C3C)



COLOR Inox

REF. 40474250 | EAN: 8421152145975

COLOR Blanco

REF. 40474251 | EAN: 8421152145982

COLOR Negro

REF. 40474252 | EAN: 8421152145999

DIMENSIONES EXTERNAS

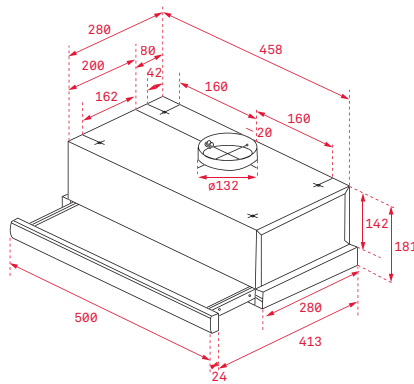
➔ W 600 mm

TL 152

— EASY



- Frente inox extraíble y sustituible
- Mandos mecánicos basculantes
- Dos velocidades
- 2 lámparas halógenas
- **Motor de doble turbina**
- Capacidades de extracción: min.233 m³/h - máx.332 m³/h
- Potencia sonora: min.56 dBA - máx.65 dBA
- Posibilidad de funcionamiento en recirculación (filtro C3C)



COLOR Inox

REF. 40474400 | EAN: 8421152131336

DIMENSIONES EXTERNAS

➔ W 500 mm

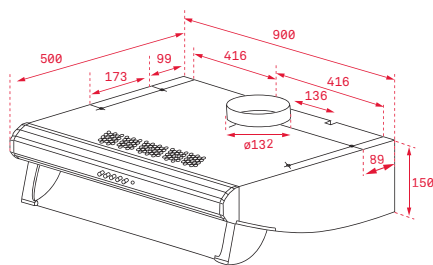
(*) Reglamento Delegado (UE) n.º 65/2014 de la comisión de 1 de octubre de 2013.

**C 9420**

_EASY

156
KWH/ANNUM

- Frente soft inox antihuella
- Mandos pulsantes
- Tres velocidades
- 2 lámparas halógenas
- Piloto indicativo de funcionamiento
- **Dos motores**
- Capacidades de extracción(*): min.141 m³/h - máx.375 m³/h
- Potencia sonora(*): min.60 dBA - máx.72 dBA
- Posibilidad de funcionamiento en recirculación (filtro C1R)



COLOR Inox
REF. 40466250 | EAN: 8421152146125

DIMENSIONES EXTERNAS

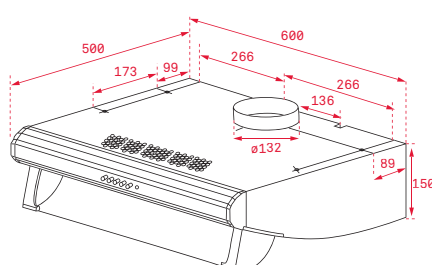
➔ W 900 mm

C 6310/6420

_EASY

131
KWH/ANNUM 1 motor156
KWH/ANNUM 2 motores

- Mandos mecánicos
- Tres velocidades
- 2 lámparas halógenas
- Piloto indicativo de funcionamiento
- Capacidades de extracción(*) (un motor): min.124 m³/h - máx.235 m³/h
- Capacidades de extracción(*) (dos motores): min.141 m³/h - máx.375 m³/h
- Potencia sonora(*) (un motor): min.49 dBA - máx.66 dBA
- Potencia sonora(*) (dos motores): min.60 dBA - máx.73 dBA
- Posibilidad de funcionamiento en recirculación (filtro C2R/C1R)



COLOR Blanco 6310 | 1 motor
REF. 40461541 | EAN: 8421152146064
COLOR Negro 6310 | 1 motor
REF. 40461542 | EAN: 8421152146071
COLOR Blanco 6420 | 2 motores
REF. 40465531 | EAN: 8421152146095
COLOR Negro 6420 | 2 motores
REF. 40465532 | EAN: 8421152146101

DIMENSIONES EXTERNAS

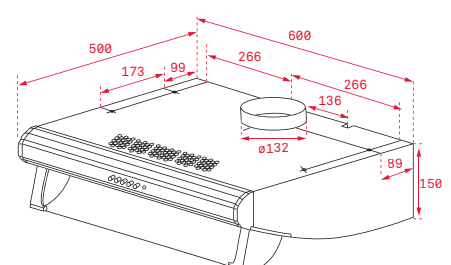
➔ W 600 mm

C 6310/6420

_EASY

131
KWH/ANNUM 1 motor156
KWH/ANNUM 2 motores

- Frente soft inox antihuella
- Mandos pulsantes
- Tres velocidades
- 2 lámparas halógenas
- Piloto indicativo de funcionamiento
- Capacidades de extracción(*) (un motor): min.124 m³/h - máx.235 m³/h
- Capacidades de extracción(*) (dos motores): min.141 m³/h - máx.375 m³/h
- Potencia sonora(*) (un motor): min.49 dBA - máx.66 dBA
- Potencia sonora(*) (dos motores): min.60 dBA - máx.73 dBA
- Posibilidad de funcionamiento en recirculación (filtro C2R/C1R)



COLOR Inox 6310 | 1 motor
REF. 40461540 | EAN: 8421152146057
COLOR Inox 6420 | 2 motores
REF. 40465530 | EAN: 8421152146088

DIMENSIONES EXTERNAS

➔ W 600 mm

(*) Reglamento Delegado (UE) n.º 65/2014 de la comisión de 1 de octubre de 2013.



CARACTERÍSTICAS TÉCNICAS CAMPANAS

Modelos	DPL ISLA 1185 CC 485	DH2 ISLA 985/1285	DSB ISLA 985	DG3 ISLA 985	DVU 590	DLV 985	DLV 998	DVT 685/785/985 DPS 786/986
---------	----------------------	-------------------	--------------	--------------	---------	---------	---------	-----------------------------

FICHA DE PRODUCTO - REG. (UE)

NO 65/2014

Consumo de energía anual (AEC _{hood}) kWh/a	49,3	44,7	47,8	47,8	47,8	89,0	51,8	27,0	51,1	42,2
Eficiencia energética	A	A	A	A	A	D	A	A++	A	A+
Eficiencia fluidodinámica (FDE _{hood})	32,1	32,2	32,3	32,3	32,3	15,3	34,5	38,2	32,3	35,1
Clase de eficiencia fluidodinámica	A	A	A	A	A	D	A	A	A	A
Eficiencia de iluminación (Le _{hood}) lux/Watt	58,3	87,3	58,3	58,3	58,3	33,0	55,7	55,7	69,8	56,7
Clase de eficiencia de iluminación	A	A	A	A	A	A	A	A	A	A
Eficiencia de filtrado de grasa (GFE _{hood}) %	75,9	77,8	83,4	83,4	83,4	72,9	75,9	75,9	75,9	75,9
Clase de eficiencia de filtrado de grasa	C	C	C	C	C	D	C	C	C	C
Flujo de aire (Q _{min}) m ³ /h	331	305	311	311	311	443	325	264	303	320
Flujo de aire (Q _{max}) m ³ /h	629	525	605	605	605	538	614	626	599	589
Flujo de aire (Q _{boost}) m ³ /h	782	771	796	796	796	-	782	815	786	722
Potencia sonora (L _{WA}) velocidad Min dB	54	50	52	52	52	50	54	37	52	54
Potencia sonora (L _{WA}) velocidad Max dB	66	72	66	66	66	59	65	58	66	67
Potencia sonora (L _{WA}) velocidad Boost dB	69	78	71	71	71	-	72	65	71	69
Consumo eléctrico en modo desactivado (P _o) W	0	0	0	0	0	0	0,32	0,76	0	0,25
Consumo eléctrico en modo espera (P _s) W	0,28	0,28	0,34	0,34	0,34	0,36	0	0	0,28	0,00

INFORMACIÓN ADICIONAL - REG. (UE)

NO 66/2014

Factor de incremento en el tiempo (f)	0,8	0,8	0,8	0,8	0,8	1,5	0,8	0,6	0,8	0,7
Índice de Eficiencia Energética (EEI _{hood})	50,1	47,3	50,1	50,1	50,1	86,2	48,3	36,4	47,9	42,2
Flujo de aire en el punto de máxima eficiencia (Q _{bep}) m ³ /h	346	345	341	341	341	280,8	440	339	404,9	400,6
Presión del aire en el punto de máxima eficiencia (P _{bep}) Pa	464	465	456	456	456	258	452	406	460	467
Entrada de energía eléctrica en el punto de máxima eficiencia (W _{bep}) W	139	138,2	133,7	133,7	133,7	150,8	160	100	160,1	148,1
Potencia nominal del sistema de iluminación (W _L) W	12	6	12	12	12	4	7	7	6	6
Iluminación promedio del sistema de iluminación en la superficie de cocción (E _{middle}) Lux	700	524	700	700	700	131	390	390	419	340

DATOS TÉCNICOS

Tensión (V)	220/240	220/240	220/240	220/240	220/240	220/240	230	230	220/240	220/240
Frecuencia (Hz)	50	50	50	50	50	50	50	50	50	50
Potencia Motor (W)	280	280	280	280	280	200	280	165	280	265
Potencia iluminación (W)	4x3	2x3	4x3	4x3	4x3	2x2	1x7	1x7	2x3	1x6
Potencia total (W)	292	286	292	292	292	204	287	172	286	271
Salida exterior (Ø mm)	150	150	150	150	150	150	150	150	150	150
Válvula anti-retorno	Sí	Sí	Sí	Sí	Sí	Sí	Sí	Sí	Sí	Sí
Reducción opcional 150/120 mm	Sí	Sí	Sí	Sí	Sí	Sí	Sí	Sí	Sí	Sí
Extensión opcional 120/120 mm	-	-	-	-	-	-	-	-	-	-
Nº de filtros de carbón necesarios	2	2	2	2	2	2	2	-	2	2



Modelos	DLH 985 T DLH 1185 T	DLH 786 T DLH 986 T	DLH 686 T DLH 1186 T	DSH 685 DSH 785	DSH 985	DSS 785
---------	-------------------------	------------------------	-------------------------	--------------------	---------	---------

FICHA DE PRODUCTO - REG. (UE)**NO 65/2014**

Consumo de energía anual (AEChood) kWh/a	55,5	40,7	40,7	54,7	54,7	52,4
Eficiencia energética	A	A+	A+	A	A	A
Eficiencia fluidodinámica (FDEhood)	31,6	35,3	35,3	31,0	31,0	33,0
Clase de eficiencia fluidodinámica	A	A	A	A	A	A
Eficiencia de iluminación (Lehood) lux/Watt	55,7	55,2	49,3	55,2	49,3	43,3
Clase de eficiencia de iluminación	A	A	A	A	A	A
Eficiencia de filtrado de grasa (GFEhood) %	98,2	82,0	82,0	82	82	82,7
Clase de eficiencia de filtrado de grasa	A	C	C	C	C	C
Flujo de aire (Qmin) m ³ /h	306	303	303	305	305	303
Flujo de aire (Qmax) m ³ /h	586	584	584	586	586	597
Flujo de aire (Qboost) m ³ /h	740	701	701	735	735	760
Potencia sonora (LwA) velocidad Min dB	54	53	53	54	54	54
Potencia sonora (LwA) velocidad Max dB	68	69	69	68	68	68
Potencia sonora (LwA) velocidad Boost dB	72	72	72	72	72	73
Consumo eléctrico en modo desactivado (Po) W	0,32	0,25	0,25	0,25	0,25	0,32
Consumo eléctrico en modo espera (Ps) W	0	0	0	-	-	0

INFORMACIÓN ADICIONAL - REG. (UE)**NO 66/2014**

Factor de incremento en el tiempo (f)	0,9	0,7	0,7	0,9	0,9	0,8
Índice de Eficiencia Energética (EEIhood)	53,6	42,0	42,0	53,2	53,2	49,2
Flujo de aire en el punto de máxima eficiencia (Qbep) m ³ /h	391,7	385,3	385,3	388,0	388,0	418,0
Presión del aire en el punto de máxima eficiencia (Pbep) Pa	445	469	469	440	440	446
Entrada de energía eléctrica en el punto de máxima eficiencia (Wbep) W	153,3	142,2	142,2	153,1	153,1	157,0
Potencia nominal del sistema de iluminación (WL) W	7	6	6	6	6	9
Iluminación promedio del sistema de iluminación en la superficie de cocción (Emiddle) Lux	390	331	296	331	296	390

DATOS TÉCNICOS

Tensión (V)	230	220/240	220/240	220/240	220/240	230
Frecuencia (Hz)	50	50/60	50/60	50	50	50
Potencia Motor (W)	280	265	265	-	-	280
Potencia iluminación (W)	1x7	1x6	1x6	1x6	1x6	1x9
Potencia total (W)	287	271	271	-	-	289
Salida exterior (Ø mm)	150	150	150	150	150	150
Válvula anti-retorno	Sí	Sí	Sí	Sí	Sí	Sí
Reducción opcional 150/120 mm	Sí	Sí	Sí	Sí	Sí	Sí
Extensión opcional 120/120 mm	-	-	-	-	-	-
Nº de filtros de carbón	2	2	2	2	2	2



CARACTERÍSTICAS TÉCNICAS CAMPANAS

MODELOS	DSS 985	DU 985	DQ2 985	NC/DG 785	NC/DG 985	DM 675/775/975	DMR 975	DBP 60/70/90 PRO
---------	---------	--------	---------	-----------	-----------	-------------------	---------	---------------------

FICHA DE PRODUCTO - REG. (UE)

NO 65/2014

Consumo de energía anual (AEChood) kWh/a	54,6	46,2	44,0	56,7	56,7	42,1	42,1	137,8
Eficiencia energética	A	A	A	A	A	A	A	D
Eficiencia fluidodinámica (FDEhood)	33,0	32,3	32,3	30,5	30,5	30,5	30,5	12,9
Clase de eficiencia fluidodinámica	A	A	A	A	A	A	A	E
Eficiencia de iluminación (Lehood)								
lux/Watt	41,7	73,3	64,4	77,2	65,2	7,5	7,5	1,2
Clase de eficiencia de iluminación	A	A	A	A	A	F	F	G
Eficiencia de filtrado de grasa (GFEhood) %	82,7	87,9	86,5	83,7	83,7	83,7	83,7	83,7
Clase de eficiencia de filtrado de grasa	C	B	B	C	C	C	C	C
Flujo de aire (Qmin) m3/h	303	315	315	315	315	283	283	318
Flujo de aire (Qmax) m3/h	597	631	631	631	631	603	603	613
Flujo de aire (Qboost) m3/h	760	807	807	807	807	-	-	-
Potencia sonora (LwA) velocidad								
Min dB	54	56	56	56	56	53	53	55
Potencia sonora (LwA) velocidad								
Max dB	68	68	68	68	68	67	67	68
Potencia sonora (LwA) velocidad								
Boost dB	73	72	72	72	72	-	-	-
Consumo eléctrico en modo desactivado (Po) W	0,32	0	0	0	0	0	0	0
Consumo eléctrico en modo espera (Ps) W	0	0,28	0,34	0,34	0,34	0	0	0

INFORMACIÓN ADICIONAL - REG. (UE)

NO 66/2014

Factor de incremento en el tiempo (f)	0,8	0,8	0,8	0,9	0,9	0,9	0,9	1,5
Índice de Eficiencia Energética (EEIhood)	50,4	49,9	48,5	53,3	53,3	52,4	52,4	96,0
Flujo de aire en el punto de máxima eficiencia (Qbep) m3/h	418,0	335,2	335,2	403,9	403,9	316,2	316,2	385,1
Presión del aire en el punto de máxima eficiencia (Pbep) Pa	446	445	445	434	434	383	383	214
Entrada de energía eléctrica en el punto de máxima eficiencia (Wbep) W	157,0	128,3	128,3	159,4	159,4	110,4	110,4	177,0
Potencia nominal del sistema de iluminación (WL) W	12	12	9	6	6	8	8	56
Iluminación promedio del sistema de iluminación en la superficie de cocción (Emiddle) Lux	500	879	580	463	391	60	60	66

DATOS TÉCNICOS

Tensión (V)	230	220/240	220/240	220/240	220/240	220/240	220/240	220/240
Frecuencia (Hz)	50	50	50	50	50	50	50	50/60
Potencia Motor (W)	280	280	280	280	280	270	270	180
Potencia iluminación (W)	1x12	4x3	3x3	2x3	2x3	2x4	2x4	2x28
Potencia total (W)	292	292	289	286	286	278	278	236
Salida exterior (Ø mm)	150	150	150	150	150	150	150	150
Válvula anti-retorno	Sí	Sí	Sí	Sí	Sí	Sí	Sí	Sí
Reducción opcional 150/120 mm	Sí	Sí	Sí	Sí	Sí	Sí	Sí	Sí
Extensión opcional 120/120 mm	-	-	-	-	-	-	-	-
Nº de filtros de carbón necesarios	2	2	2	2	2	2	2	2



Modelo	DBB	INTEGRA	DHI 90	NR1 89 1M	NR1 89 2M	XT1 891	XT1 892	GFH 55/73	GFT
	60/70/90	665/965							

FICHA DE PRODUCTO - REG. (UE)**NO 65/2014**

Consumo de energía anual									
(AEChood) kWh/a	113,4	47,8	130,2	122,1	178,8	91,5	126,0	124,5	88,2
Eficiencia energética	E	A	D	E	F	E	E	E	E
Eficiencia fluidodinámica (FDEhood)	6,9	31,6	13,7	8,2	4,9	5,9	5,9	6,5	9,7
Clase de eficiencia fluidodinámica	F	A	D	E	F	F	F	F	E
Eficiencia de iluminación (Lehood)									
lux/Watt	0,8	29	75,0	1,0	1,0	3,0	3,0	5,0	1,0
Clase de eficiencia de iluminación	G	A	A	G	G	G	G	F	G
Eficiencia de filtrado de grasa									
(GFEhood) %	73,4	76,0	83,7	51,9	46,6	56,0	56,0	77,6	85,7
Clase de eficiencia de filtrado de grasa	D	C	C	F	F	E	E	C	B
Flujo de aire (Qmin) m3/h	234	224	295	152	259	75	115	223	205
Flujo de aire (Qmax) m3/h	380	625	400	223	342	175	288	329	303
Flujo de aire (Qboost) m3/h	-	-	650	-	-	-	-	-	-
Potencia sonora (LwA) velocidad									
Min dB	44	46	48	63	68	45	52	62	50
Potencia sonora (LwA) velocidad									
Max dB	60	69	57	65	70	65	71	69	64
Potencia sonora (LwA) velocidad									
Boost dB	-	-	68	-	-	-	-	-	-
Consumo eléctrico en modo									
desactivado (Po) W	0	0	0	0	0	0	0	0	0
Consumo eléctrico en modo									
espera (Ps) W	0	0	0,44	0	0	0	0	0	0

INFORMACIÓN ADICIONAL - REG. (UE)**NO 66/2014**

Factor de incremento en el tiempo (f)	0,8	0,9	1,5	1,7	1,8	1,8	1,8	1,8	1,7
Índice de Eficiencia Energética (EEIhood)	107,7	52,0	90,2	105,7	112,6	103,4	107,4	106,3	102,9
Flujo de aire en el punto de máxima									
eficiencia (Qbep) m3/h	210,6	352,0	402,0	163,2	198,0	105,0	175,0	234,0	159,0
Presión del aire en el punto de máxima									
eficiencia (Pbep) Pa	99	434	278	184	160	157	157	146	99
Entrada de energía eléctrica en el punto									
de máxima eficiencia (Wbep) W	83,7	134,5	225,8	102,3	180,8	77,0	129,5	145,0	48,0
Potencia nominal del sistema de									
iluminación (WL) W	80	5	9	80	80	56	56	40	80
Iluminación promedio del sistema de									
iluminación en la superficie de cocción									
(Emiddle) Lux	65	145	675	80	80	168	168	186	54

DATOS TÉCNICOS

Tensión (V)	220/240	220/240	220/240	230	230	220/240	220/240	230	230
Frecuencia (Hz)	50/60	50	50/60	50	50	50/60	50	50	50
Potencia Motor (W)	105	260	230	125	250	155	230	175	140
Potencia iluminación (W)	2x40	2x2,5	3x3	2x40	2x40	2x28	2x28	2x20	2x40
Potencia total (W)	185	265	239	205	330	211	286	215	220
Salida exterior (Ø mm)	150	150	150	120	120	125	125	120	120
Válvula anti-retorno	Sí	Sí	Sí	-	-	Sí	Sí	Sí	Sí
Reducción opcional 150/120 mm	Sí	Sí	Sí	-	-	-	-	-	-
Extensión opcional 120/120 mm	-	-	-	-	-	-	-	Sí	Sí
Nº de filtros de carbón necesarios	2	2	2	1	2	1	2	2	2



CARACTERÍSTICAS TÉCNICAS CAMPANAS

Modelo	GFG 2	CNL 9815 PLUS	CNL 6815 PLUS	CNL 9610	CNL 6610	CNL 6415 PLUS	CNL 6415	CNL 6400	TL 9310
FICHA DE PRODUCTO - REG. (UE)									
NO 65/2014									
Consumo de energía anual (AEChood) kWh/a	98,9	56,6	54,5	107,0	105,9	30,3	25,9	122,4	137,5
Eficiencia energética	E	A	A	C	C	A	A	E	E
Eficiencia fluidodinámica (FDEhood)	6,5	33,1	33,1	17,2	17,2	26,7	26,7	6,8	6,4
Clase de eficiencia fluidodinámica	F	A	A	D	D	B	B	F	F
Eficiencia de iluminación (Lehood)									
lux/Watt	16,4	41,7	43,3	33,3	42,7	43,3	42,7	42,7	0,7
Clase de eficiencia de iluminación	C	A	A	A	A	A	A	A	G
Eficiencia de filtrado de grasa (GFEhood) %	85,7	84,0	84,0	72,8	72,8	84,0	74,6	74,6	69,3
Clase de eficiencia de filtrado de grasa	B	C	C	D	D	C	D	D	D
Flujo de aire (Qmin) m3/h	223	295	295	330	330	141	226	161	233
Flujo de aire (Qmax) m3/h	329	555	555	445	445	293	312	224	332
Flujo de aire (Qboost) m3/h	-	730	730	694	694	385	385	385	-
Potencia sonora (LwA) velocidad									
Min dB	53	53	53	60	60	52	57	56	56
Potencia sonora (LwA) velocidad									
Max dB	63	65	65	63	63	64	64	61	65
Potencia sonora (LwA) velocidad									
Boost dB	-	70	70	70	70	69	69	70	-
Consumo eléctrico en modo desactivado (Po) W	0	0	0	0	0	0	0	0	0
Consumo eléctrico en modo espera (Ps) W	0	0	0	0	0	0	0	0	0
INFORMACIÓN ADICIONAL - REG. (UE)									
NO 66/2014									
Factor de incremento en el tiempo (f)	1,8	0,8	0,8	1,4	1,4	1,0	1,0	1,8	1,8
Índice de Eficiencia Energética (EEIhood)	101,1	50,5	49,3	82,7	82,4	54,1	49,1	104,1	108,3
Flujo de aire en el punto de máxima eficiencia (Qbep) m3/h	228,0	420,0	420,0	433,0	433,0	237,0	237,0	224,0	228,0
Presión del aire en el punto de máxima eficiencia (Pbep) Pa	149	465	465	290	290	264	264	200	149
Entrada de energía eléctrica en el punto de máxima eficiencia (Wbep) W	145,0	164,0	164,0	203,0	203,0	65,0	65,0	183,0	147,0
Potencia nominal del sistema de iluminación (WL) W	5	12	9	4,5	3	9	3	3	56
Iluminación promedio del sistema de iluminación en la superficie de cocción (Emiddle) Lux	82	500	390	150	128	390	128	128	41
DATOS TÉCNICOS									
Tensión (V)	230	230	230	230	230	230	230	230	230
Frecuencia (Hz)	50	50	50	50	50	50	50	50	50
Potencia Motor (W)	175	265	265	230	230	110	110	230	175
Potencia iluminación (W)	1x5	1x12	1x9	3x1,5	2x1,5	1x9	2x1,5	2x1,5	2x28
Potencia total (W)	180	277	274	235	233	119	113	233	231
Salida exterior (Ø mm)	120	150	150	150	150	120	120	120	120
Válvula anti-retorno	Sí	Sí	Sí	Sí	Sí	Sí	Sí	Sí	Sí
Reducción opcional 150/120 mm	-	Sí	Sí	Sí	Sí	-	-	-	-
Extensión opcional 120/120 mm	Sí	-	-	-	-	-	-	Sí	Sí
Nº de filtros de carbón necesarios	2	2	2	2	2	2	2	2	2



Modelos	TL 7420	TL 6420	TL 6310	TL1 52	C 9420	C 6310	C 6420	DHT 1285
---------	---------	---------	---------	--------	--------	--------	--------	----------

FICHA DE PRODUCTO - REG. (UE)**NO 65/2014**

Consumo de energía anual (AEChood) kWh/a	161,8	161,8	137,5	137,5	155,7	130,9	155,7	46,7
Eficiencia energética	E	E	E	E	E	E	E	A
Eficiencia fluidodinámica (FDEhood)	6,1	6,1	6,4	6,4	7,3	5,3	7,3	32,1
Clase de eficiencia fluidodinámica	F	F	F	F	F	F	F	A
Eficiencia de iluminación (Lehood) lux/Watt	0,8	0,8	0,8	1,0	0,7	0,8	0,8	58,3
Clase de eficiencia de iluminación	G	G	G	G	G	G	G	A
Eficiencia de filtrado de grasa (GFEhood) %	69,3	69,3	69,3	69,3	72,8	72,8	72,8	86,8
Clase de eficiencia de filtrado de grasa	D	D	D	D	D	D	D	B
Flujo de aire (Qmin) m3/h	177	177	233	233	141	124	141	315
Flujo de aire (Qmax) m3/h	354	354	332	332	375	235	375	631
Flujo de aire (Qboost) m3/h	-	-	-	-	-	-	-	807
Potencia sonora (LwA) velocidad Min dB	55	55	56	56	60	49	60	47
Potencia sonora (LwA) velocidad Max dB	69	69	65	65	72	66	73	60
Potencia sonora (LwA) velocidad Boost dB	-	-	-	-	-	-	-	66
Consumo eléctrico en modo desactivado (Po) W	0	0	0	0	0	0	0	0
Consumo eléctrico en modo espera (Ps) W	0	0	0	0	0	0	0	0,47

INFORMACIÓN ADICIONAL - REG. (UE)**NO 66/2014**

Factor de incremento en el tiempo (f)	1,8	1,8	1,8	1,8	1,7	1,8	1,7	0,8
Índice de Eficiencia Energética (EEIhood)	109,8	109,8	108,3	108,3	105,3	107,7	105,3	49,9
Flujo de aire en el punto de máxima eficiencia (Qbep) m3/h	206,0	206,0	228,0	228,0	220,0	136,0	220,0	329,8
Presión del aire en el punto de máxima eficiencia (Pbep) Pa	195	195	149	149	222	191	222	456
Entrada de energía eléctrica en el punto de máxima eficiencia (Wbep) W	184,0	184,0	147,0	147,0	185,0	137,0	185,0	130,1
Potencia nominal del sistema de iluminación (WL) W	56	56	56	56	56	56	56	12
Iluminación promedio del sistema de iluminación en la superficie de cocción (Emiddle) Lux	44	44	44	54	41	44	44	700

DATOS TÉCNICOS

Tensión (V)	230	230	230	230	230	230	230	220/240
Frecuencia (Hz)	50	50	50	50	50	50	50	50
Potencia Motor (W)	230	230	175	175	260	130	260	280
Potencia iluminación (W)	2x28	2x28	2x28	2x28	2x28	2x28	2x28	4x3
Potencia total (W)	286	286	231	230	316	186	316	292
Salida exterior (Ø mm)	120	120	120	120	120	120	120	150
Válvula anti-retorno	Sí	Sí	Sí	Sí	Sí	Sí	Sí	-
Reducción opcional 150/120 mm	-	-	-	-	-	-	-	Sí
Extensión opcional 120/120 mm	Sí	Sí	Sí	Sí	Sí	Sí	Sí	-
Nº de filtros de carbón necesarios	2	2	2	2	1	1	1	-



LAVAVAJILLAS

DONDE SE COCINA LA VIDA



*Los lavavajillas Teka WISH no sólo dejan la vajilla reluciente,
también ahorran agua y reducen el consumo de energía.*



GAMA



_Maestro



_Total



_Easy



LAVAVAJILLAS

LAVAVAJILLAS TEKA

Muestra con orgullo una vajilla impecable

EL CUIDADO REAL DEL MEDIO AMBIENTE ES GRACIAS AL AHORRO DE ENERGÍA Y AGUA.



SOLUCIONES PARA CADA NECESIDAD

- ¿Qué prefieres?
 - ¿Libre instalación o integración?
 - ¿60, 45 cm o compacto?
 - ¿Tercera bandeja o cesta para cubiertos?
 - ¿Capacidad para 6, 9, ... o 14 cubiertos?
- Teka es tu opción real.

LA CONSISTENCIA EN TU COCINA

Teka te ofrece la máxima uniformidad en sus electrodomésticos. Hornos, lavadoras y lavavajillas, cuentan con Leds blancos en sus pantallas digitales.



¡AHORRA DINERO EN TU FACTURA DE LUZ!

Con su tecnología avanzada, no sólo se obtienen los mejores resultados de limpieza, sino que también se reduce el consumo de energía, las emisiones de CO2 y cuida de la economía familiar.



AUTOPROGRAM

¡No te preocupes más por elegir el programa correcto! El sistema AutoProgram, elige la temperatura adecuada, los ciclos de lavado y la cantidad de agua necesaria, con el fin de utilizar el mejor programa, obteniendo resultados perfectos, con el menor consumo energético y de agua posible.



AQUA-LOGIC

¿Sabes que puedes ahorrar agua con Aqualogic? Gracias a un sensor de infrarrojos, los lavavajillas Teka controlan automáticamente la entrada de agua dependiendo del nivel de suciedad de la carga, ajustando todos los parámetros de lavado.



TERCERA BANDEJA

Esta cesta se adapta a cualquier tipo de carga, desde una cuchara de café a utensilios más grandes, por lo que se consiguen mejores resultados de limpieza. Además, esta tercera bandeja dota a los lavavajillas de una mayor flexibilidad de carga ya que puede adaptarse a diferentes posiciones, por ejemplo: colocando cubiertos en toda la bandeja o utilizando sólo la mitad para cubertería y la otra mitad para tazas o dejando el espacio para colocar copas altas en la segunda cesta.



TERCER ROCIADOR

Un tercer rociador situado en la parte superior del lavavajillas asegura una limpieza más exhaustiva y un mejor aclarado del cesto superior.



BEAM ON FLOOR

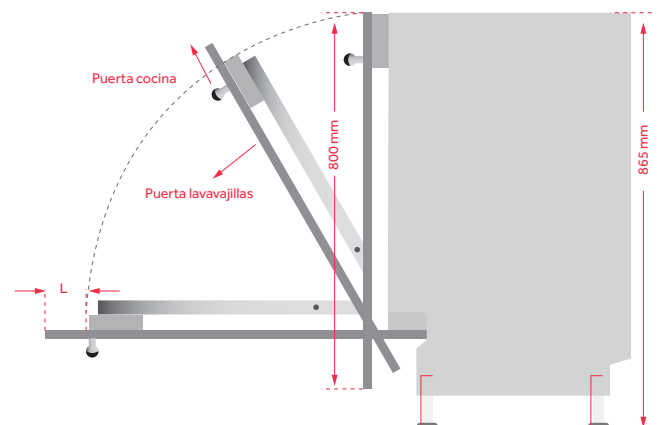
El nivel de ruido de los lavavajillas integrables Teka es tan bajo, que cuando los mandos están ocultos, nunca se sabe cuando ha terminado el ciclo de lavado. Una haz de luz azul se proyecta sobre el suelo apagándose para indicarnos cuando ha finalizado.

LOS MAESTROS DE LA INTEGRACIÓN



SLIDING DOOR

Este sistema permite instalar puertas de hasta 800 mm de longitud sin necesidad de cortar el zócalo decorativo de la cocina. Cuando se abre la puerta del lavavajillas, el nuevo sistema de bisagras, desliza la puerta hacia arriba, evitando que choque con el zócalo. El resultado es una integración perfecta. Para que lo integres donde quieras.





LAVAJILLAS

LAVAJILLAS WISH

Mínimo consumo, precisos y muy fáciles de usar

		_ MAESTRO			_ TOTAL	
		60		45	60	
CUBIERTOS		A+++	A++		A++	
LIBRE INSTALACIÓN	14	 LP9850 INOX			 LP8825	
	12/13		 LP9840 INOX	 LP9840	 LP8820 INOX	
	10			 LP9440 INOX	 LP9440	
	9					
INTEGRABLES	14	 DW970 FI			 DW858 FI	
	13				 DW857 FI	
	12				 DW855 FI	
	9/10					



MAESTRO

Electrodomésticos para los que les gusta ir un paso más allá. Para los que no se conforman con ser como la mayoría.

TOTAL

Concebidos para los que les piden a sus electrodomésticos todo para todos. Máxima eficacia en cualquier situación.

EASY

Para los que prefieren no complicarse en la cocina sin renunciar a tener un electrodoméstico que da mucho y pide muy poco.

		_ EASY				
45		60		45		COMPACT
A++		A++	A+	A++	A+	A+
		 <p>LP8810 INOX LP8810 LP8700</p>				
				 <p>LP8410 INOX LP8410 LP8400 LP2140 6 CUBIERTOS</p>		
 <p>DW841 FI DW840 FI</p>						



LAVAVAJILLAS

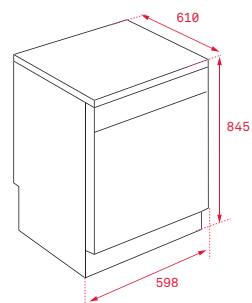


LP9 850 INOX

— **MAESTRO**



- **Capacidad: 14 cubiertos**
- **Tercera bandeja para cubiertos**
- **Tercer rociador**
- Ocho programas de lavado
- Seis temperaturas de lavado (40°/45°/50°/55°/60°/65°)
- Sistema Aqualogic
- Programa media carga. Carga Dual
- Programa rápido 30'
- Programa ECO
- Programación digital diferida (1-24 horas)
- Cesta superior regulable en altura (push up)
- Sistema de seguridad AQUASTOP TOTAL
- **Ruido máximo: 44 dBA**



COLOR Inox
REF. 40782501 | EAN: 8421152153758

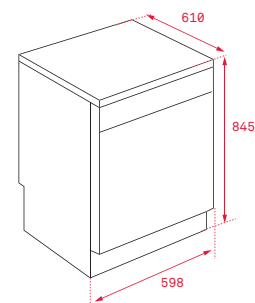
DIMENSIONES EXTERNAS
⬆ 845 mm ➡ 598 mm ↻ 610 mm

LP9 840 INOX

— **MAESTRO**



- Capacidad: 13 cubiertos
- Ocho programas de lavado
- Cinco temperaturas de lavado (40°/45°/55°/62°/65°)
- Sistema Aqualogic
- Programa media carga
- Programa rápido 40'
- Programa ECO
- Programación digital diferida (1-24 horas)
- Cesta superior regulable en altura (push up)
- Sistema de seguridad AQUASTOP
- Ruido máximo: 47 dBA



COLOR Inox
REF. 40782392 | EAN: 8421152153765

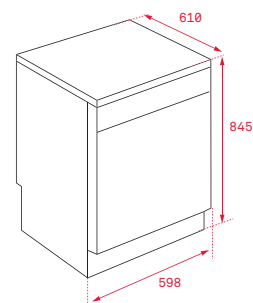
DIMENSIONES EXTERNAS
⬆ 845 mm ➡ 598 mm ↻ 610 mm

LP9 840

— **MAESTRO**



- Capacidad: 13 cubiertos
- Ocho programas de lavado
- Cinco temperaturas de lavado (40°/45°/55°/62°/65°)
- Sistema Aqualogic
- Programa media carga
- Programa rápido 40'
- Programa ECO
- Programación digital diferida (1-24 horas)
- Cesta superior regulable en altura (push up)
- Sistema de seguridad AQUASTOP
- Ruido máximo: 47 dBA



COLOR Blanco
REF. 40782393 | EAN: 8421152153772

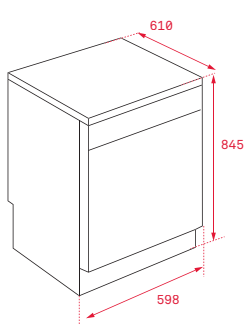
DIMENSIONES EXTERNAS
⬆ 845 mm ➡ 598 mm ↻ 610 mm

**LP8 825**

_ TOTAL



- Capacidad: 14 cubiertos
- Tercera bandeja para cubiertos
- Tercer rociador
- Seis programas de lavado
- Cinco temperaturas de lavado (40°/45°/50°/60°/65°)
- Programa media carga
- Programa aclarado 15'
- Programa ECO
- Programación digital diferida (1-24 horas)
- Cesta superior regulable en altura
- Sistema de seguridad AQUASTOP
- Ruido máximo: 47 dBA



COLOR Inox
REF. 40782362 | EAN: 8421152153802

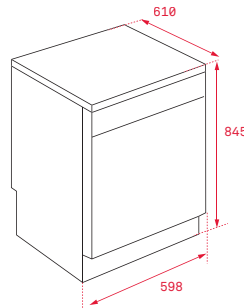
DIMENSIONES EXTERNAS
 845 mm 598 mm 610 mm

LP8 820

_ TOTAL



- Capacidad: 12 cubiertos
- Seis programas de lavado
- Cinco temperaturas de lavado (40° / 45° / 50° / 60° / 65°)
- Programa de media carga
- Programa aclarado 15'
- Programa ECO
- Programación digital diferida (1-24 horas)
- Cesta superior regulable en altura
- Sistema de seguridad AQUASTOP
- Ruido máximo: 49 dBA.



COLOR Inox
REF. 40782360 | EAN: 8421152131725

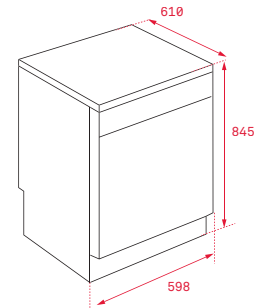
DIMENSIONES EXTERNAS
 845 mm 598 mm 610 mm

LP8 820

_ TOTAL



- Capacidad: 12 cubiertos
- Seis programas de lavado
- Cinco temperaturas de lavado (40° / 45° / 50° / 60° / 65°)
- Programa de media carga
- Programa aclarado 15'
- Programa ECO
- Programación digital diferida (1-24 horas)
- Cesta superior regulable en altura
- Sistema de seguridad AQUASTOP
- Ruido máximo: 49 dBA.



COLOR Blanco
REF. 40782365 | EAN: 8421152131732

DIMENSIONES EXTERNAS
 845 mm 598 mm 610 mm



LAVAVAJILLAS



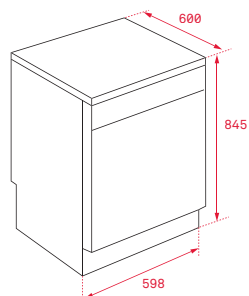
LP8 810

EASY



3080 L/ANNUM	258 KWH/ANNUM
-----------------	------------------

- Capacidad: 12 cubiertos
- Cinco programas de lavado
- Cuatro temperaturas de lavado (45°/55°/60°/65°)
- Programa media carga
- Programa rápido 30'
- Programa ECO
- Programación digital diferida (3-6-9 horas)
- Cesta superior regulable en altura
- Sistema de seguridad AQUASTOP
- Ruido máximo: 49 dBA



COLOR Inox
REF. 40782072 | EAN: 8421152144541

DIMENSIONES EXTERNAS
⬆️ 845 mm ➡️ 598 mm ⬄️ 600 mm

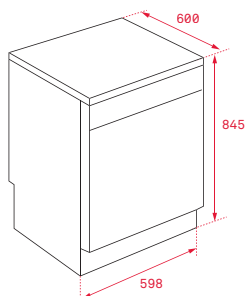
LP8 810

EASY



3080 L/ANNUM	258 KWH/ANNUM
-----------------	------------------

- Capacidad: 12 cubiertos
- Cinco programas de lavado
- Cuatro temperaturas de lavado (45°/55°/60°/65°)
- Programa media carga
- Programa rápido 30'
- Programa ECO
- Programación digital diferida (3-6-9 horas)
- Cesta superior regulable en altura
- Sistema de seguridad AQUASTOP
- Ruido máximo: 49 dBA



COLOR Blanco
REF. 40782071 | EAN: 8421152144534

DIMENSIONES EXTERNAS
⬆️ 845 mm ➡️ 598 mm ⬄️ 600 mm

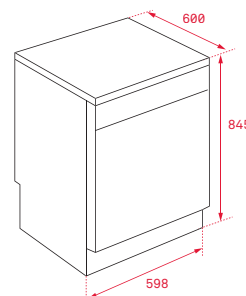
LP8 700

EASY



3220 L/ANNUM	273 KWH/ANNUM
-----------------	------------------

- Capacidad: 12 cubiertos
- Cuatro programas de lavado
- Tres temperaturas de lavado (45°/60°/65°)
- Programa media carga
- Programa rápido 30'
- Programa ECO
- Cesta superior regulable en altura
- Sistema de seguridad AQUASTOP
- Ruido máximo: 49 dBA



COLOR Blanco
REF. 40782052 | EAN: 8421152144558

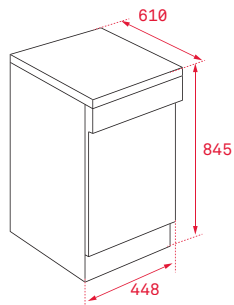
DIMENSIONES EXTERNAS
⬆️ 845 mm ➡️ 598 mm ⬄️ 600 mm

**LP9 440**

_MAESTRO

A++ Energía	AUTO Auto	ECO ECO
2240 L/ANNUM	211 KWH/ANNUM	

- Capacidad: 10 cubiertos
- Ocho programas de lavado
- Cinco temperaturas de lavado (40°/45°/55°/62°/65°)
- Sistema Aqualogic
- Programa media carga
- Programa rápido 30'
- Programa ECO
- Programación digital diferida (1-24 horas)
- Cesta superior regulable en altura (push up)
- Sistema de seguridad AQUASTOP
- Ruido máximo: 47 dBA



COLOR Inox
REF. 40782342 | EAN: 8421152153789

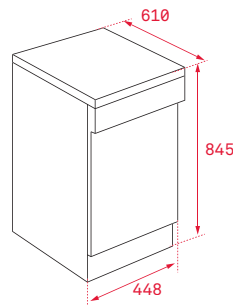
DIMENSIONES EXTERNAS
↑ 845 mm → 448 mm ↗ 610 mm

LP9 440

_MAESTRO

A++ Energía	AUTO Auto	ECO ECO
2240 L/ANNUM	211 KWH/ANNUM	

- Capacidad: 10 cubiertos
- Ocho programas de lavado
- Cinco temperaturas de lavado (40°/45°/55°/62°/65°)
- Sistema Aqualogic
- Programa media carga
- Programa rápido 30'
- Programa ECO
- Programación digital diferida (1-24 horas)
- Cesta superior regulable en altura (push up)
- Sistema de seguridad AQUASTOP
- Ruido máximo: 47 dBA



COLOR Blanco
REF. 40782343 | EAN: 8421152153796

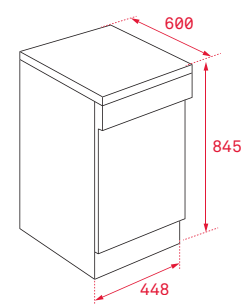
DIMENSIONES EXTERNAS
↑ 845 mm → 448 mm ↗ 610 mm

LP8 410 INOX

_EASY

A++ Energía	AUTO Auto	ECO ECO
2520 L/ANNUM	197 KWH/ANNUM	

- Capacidad: 9 cubiertos
- Cinco programas de lavado
- Cuatro temperaturas de lavado (45°/55°/60°/65°)
- Programa media carga
- Programa rápido 30'
- Programa ECO
- Programación digital diferida (3-6-9 horas)
- Cesta superior regulable en altura
- Sistema de seguridad AQUASTOP
- Ruido máximo: 49 dBA



COLOR Inox
REF. 40782035 | EAN: 8421152146347

DIMENSIONES EXTERNAS
↑ 845 mm → 448 mm ↗ 600 mm



LAVAVAJILLAS



LP8 410

EASY



2520 L/ANNUM	197 KWH/ANNUM
-----------------	------------------

- Capacidad: 9 cubiertos
- Cinco programas de lavado
- Cuatro temperaturas de lavado (45°/55°/60°/65°)
- Programa media carga
- Programa rápido 30'
- Programa ECO
- Programación digital diferida (3-6-9 horas)
- Cesta superior regulable en altura
- Sistema de seguridad AQUASTOP
- Ruido máximo: 49 dBA

LP8 400

EASY



2660 L/ANNUM	215 KWH/ANNUM
-----------------	------------------

- Capacidad: 9 cubiertos
- Cuatro programas de lavado
- Tres temperaturas de lavado (45°/60°/65°)
- Programa media carga
- Programa rápido 30'
- Programa ECO
- Cesta superior regulable en altura
- Sistema de seguridad AQUASTOP
- Ruido máximo: 49 dBA

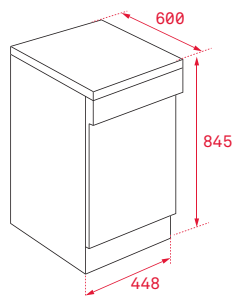
LP2 140

EASY



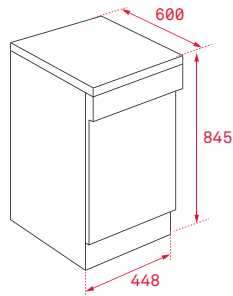
1820 L/ANNUM	174 KWH/ANNUM
-----------------	------------------

- **Capacidad: 6 cubiertos**
- Seis programas de lavado
- Seis temperaturas de lavado (40°/45°/50°/60°/65°/70°)
- Programa rápido 30'
- Programa ECO
- Programación digital diferida (1-24 horas)
- Ruido máximo: 49 dBA



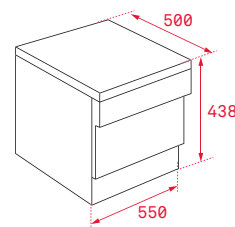
COLOR Blanco
REF. 40782036 | EAN: 8421152146354

DIMENSIONES EXTERNAS
↑ 845 mm → 448 mm ↻ 600 mm



COLOR Blanco
REF. 40782032 | EAN: 8421152144565

DIMENSIONES EXTERNAS
↑ 845 mm → 448 mm ↻ 600 mm



COLOR Blanco
REF. 40782910 | EAN: 8421152144596

DIMENSIONES EXTERNAS
↑ 438 mm → 550 mm ↻ 500 mm

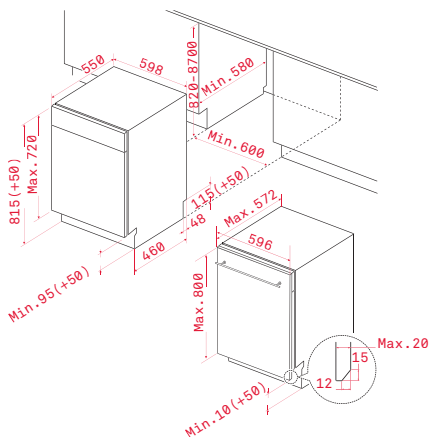


NEW

**DW9 70 FI****_ MAESTRO**

A+++ Energía	44 dBA	3in1 3 en 1	3 3ª bandeja	3^{er} rociador	BEAM ON FLOOR	ECO ECO
2800 L/ANNUM	237 KWH/ANNUM					

- **Capacidad: 14 cubiertos**
- **Tercera bandeja para cubiertos**
- **Tercer rociador**
- Ocho programas de lavado
- Seis temperaturas de lavado (40°/45°/50°/55°/60°/65°)
- Programa media carga. Programa secado extra
- Señal luminosa de funcionamiento. **Beam on floor**
- **Sliding door**
- Descalcificador y Microfiltrado
- Regulación frontal patas traseras
- Programación digital diferida (1-24 horas)
- Cesta superior regulable en altura (push up)
- Sistema de seguridad AQUASTOP TOTAL
- **Ruido máximo: 44 dBA**



COLOR Inox

REF. 40782171 | EAN: 8421152153741

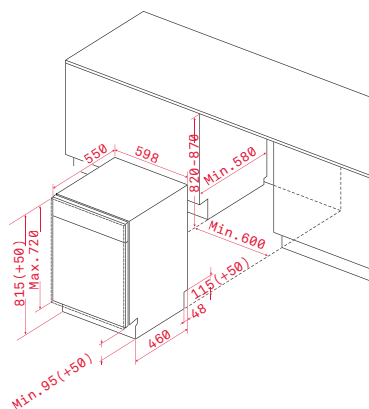
DIMENSIONES EXTERNAS

865/815 mm 598 mm 550 mm

DW8 58 FI**_ TOTAL**

A++ Energía	3in1 3 en 1	3 3ª bandeja	3^{er} rociador	ECO ECO
3080 L/ANNUM	266 KWH/ANNUM			

- **Capacidad: 14 cubiertos**
- **Tercera bandeja para cubiertos**
- **Tercer rociador**
- Nueve programas de lavado
- Seis temperaturas de lavado (40°/45°/50°/55°/60°/65°)
- Programa media carga
- Función secado extra
- Descalcificador y Microfiltrado
- Programación digital diferida (1-24 horas)
- Regulación frontal patas traseras
- Cesta superior regulable en altura
- Sistema de seguridad AQUASTOP TOTAL
- Ruido máximo: 47 dBA



COLOR Inox

REF. 40782129 | EAN: 8421152153819

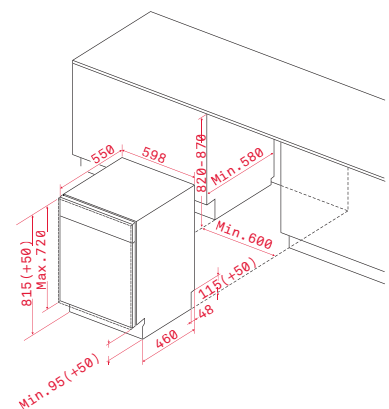
DIMENSIONES EXTERNAS

865/815 mm 598 mm 550 mm

DW8 57 FI**_ TOTAL**

A++ Energía	3in1 3 en 1	ECO ECO
3080 L/ANNUM	262 KWH/ANNUM	

- **Capacidad: 13 cubiertos**
- 9 programas de lavado
- Seis temperaturas de lavado (40° / 45° / 50° / 55° / 60° / 65°)
- Función secado extra
- Programa de media carga
- Programa rápido 30'
- Descalcificador y microfiltrado
- Regulación frontal de patas traseras
- Programación digital diferida (1-24 horas)
- Cesta superior regulable en altura
- Sistema de seguridad AQUASTOP TOTAL
- Ruido máximo: 49 dBA.



COLOR Inox

REF. 40782125 | EAN: 8421152131749

DIMENSIONES EXTERNAS

865/815 mm 598 mm 550 mm



LAVAVAJILLAS



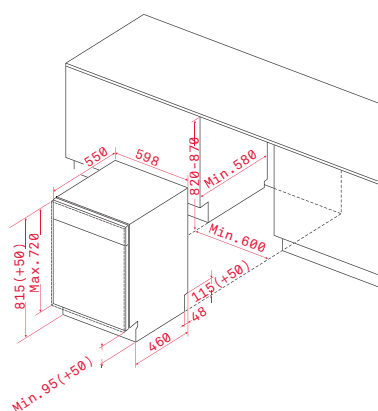
DW8 55 FI

TOTAL



3080 L/ANNUM	258 KWH/ANNUM
-----------------	------------------

- Capacidad: 12 cubiertos
- Cinco programas de lavado
- Cuatro temperaturas de lavado (45°/55°/60°/65°)
- Programa media carga
- Programa rápido 30'
- Descalificador y Microfiltrado
- Regulación frontal patas traseras
- Programación digital diferida (3-6-9 horas)
- Cesta superior regulable en altura
- Sistema de seguridad AQUASTOP TOTAL
- Ruido máximo: 49 dBA



COLOR Silver
REF. 40782132 | EAN: 8421152144572

DIMENSIONES EXTERNAS
 865/815 mm 598 mm 550 mm

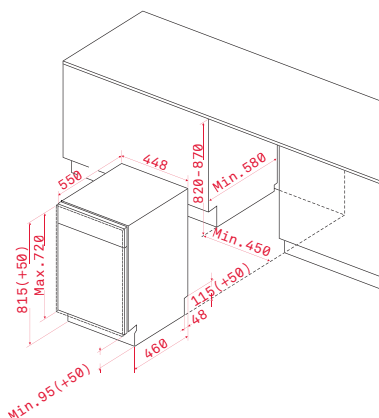
DW8 41 FI

TOTAL



2520 L/ANNUM	211 KWH/ANNUM
-----------------	------------------

- Capacidad: 10 cubiertos
- Seis programas de lavado
- Seis temperaturas de lavado (40°/45°/50°/55°/60°/65°)
- Programa media carga
- Programa secado extra
- Descalificador y Microfiltrado
- Regulación frontal patas traseras
- Programación digital diferida (1-24 horas)
- Cesta superior regulable en altura (push up)
- Sistema de seguridad AQUASTOP TOTAL
- Ruido máximo: 49 dBA



COLOR Inox
REF. 40782145 | EAN: 8421152131756

DIMENSIONES EXTERNAS
 865/815 mm 448 mm 550 mm

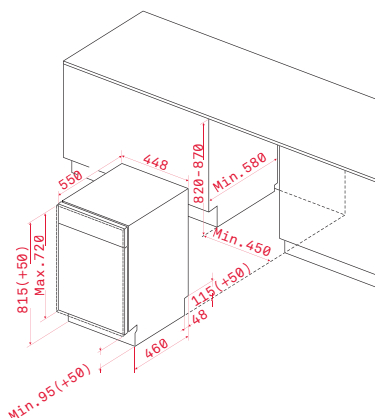
DW8 40 FI

TOTAL



2520 L/ANNUM	197 KWH/ANNUM
-----------------	------------------

- Capacidad: 9 cubiertos
- Cinco programas de lavado
- Cuatro temperaturas de lavado (45°/55°/60°/65°)
- Programa media carga
- Programa rápido 30'
- Descalificador y Microfiltrado
- Regulación frontal patas traseras
- Programación digital diferida (3-6-9 horas)
- Cesta superior regulable en altura
- Sistema de seguridad AQUASTOP TOTAL
- Ruido máximo: 49 dBA



COLOR Silver
REF. 40782147 | EAN: 8421152144589

DIMENSIONES EXTERNAS
 865/815 mm 448 mm 550 mm



Modelos	LP9 850	LP9 840	LP8 825	LP8 820	LP8 810	LP9 440	LP8 700	LP8 410	LP8 400
FICHA DE PRODUCTO									
Capacidad (nº de cubiertos)	14	13	14	12	12	10	12	9	9
Eficiencia energética (1)	A+++	A++	A++	A++	A++	A++	A+	A++	A+
Consumo - Energía (kWh) (2)	237	262	266	258	258	211	273	197	215
Consumo energético (kWh) (3)	0,83	0,92	0,93	0,91	0,91	0,83	0,96	0,69	0,75
Consumo modo apagado y espera	0,45/0,49	0,45/0,49	0,45/0,49	0,45/0,49	0,45/0,49	0,45/0,49	0,45/0,49	0,45/0,49	0,45/0,49
Consumo - Agua (litros) (4)	2.800	2.800	3.080	3.080	3.080	2.240	3.220	2.520	2.660
Eficiencia de secado (5)	A	A	A	A	A	A	A	A	A
Programa estándar	ECO 45°C	ECO 45°C	ECO 45°C	ECO 45°C	ECO	ECO 50°C	ECO	ECO	ECO
Ciclo - Duración (minutos)	220	195	190	190	190	175	190	190	190
Nivel sonoro (dBA)	44	47	47	49	49	47	49	49	49
Tipo de Instalación	Libre	Libre	Libre	Libre	Libre	Libre	Libre	Libre	Libre

MEDIDAS PUERTA INTEGRACIÓN

Alto (mm)	-	-	-	-	-	-	-	-	-
Ancho (mm)	-	-	-	-	-	-	-	-	-
Zócalo regulable (mm)	-	-	-	-	-	-	-	-	-

CARACTERÍSTICAS TÉCNICAS

Tensión (V)	220-240	220-240	220-240	220-240	220-240	220-240	220-240	220-240	220-240
Potencia nominal máxima (W)	2.100	2.100	2.100	2.100	2.100	2.100	2.100	2.100	2.100
Programas de lavado	8	8	6	6	5	6	4	5	4
Temperaturas de lavado	6	5	5	5	4	5	3	4	3

SISTEMAS DE SEGURIDAD

Aquastop	Total	-	-	-	-	-	-	-	-
Seguridad antidesbordamiento	✓	✓	✓	✓	✓	✓	✓	✓	✓
Air break de entrada/llenado/vaciado	✓	✓	✓	✓	✓	✓	✓	✓	✓
Protección antifugas interiores	✓	✓	✓	✓	✓	✓	✓	✓	✓

Modelos	LP2 140	DW9 70 FI	DW8 58 FI	DW8 57 FI	DW8 41 FI	DW8 55 FI	DW8 40 FI
---------	---------	-----------	-----------	-----------	-----------	-----------	-----------

FICHA DE PRODUCTO

Capacidad (nº de cubiertos)	6	14	14	13	10	12	9
Eficiencia energética (1)	A+	A+++	A++	A++	A++	A++	A++
Consumo - Energía (kWh) (2)	174	237	266	262	211	258	197
Consumo energético (kWh) (3)	0,61	0,83	0,93	0,92	0,75	0,91	0,69
Consumo modo apagado y espera	0,45/0,49	0,45/0,49	0,45/0,49	0,45/0,49	0,45/0,49	0,45/0,49	0,45/0,49
Consumo - Agua (litros) (4)	1.820	2.800	3.080	3.080	2.520	3.080	2.520
Eficiencia de secado (5)	A	A	A	A	A	A	A
Programa estándar	ECO	ECO	ECO 45°C	ECO 45°C	ECO 45°C	ECO 45°C	ECO 45°C
Ciclo - Duración (minutos)	180	220	190	190	190	190	190
Nivel sonoro (dBA)	49	44	47	49	49	49	49
Tipo de Instalación	Libre	Encastre	Encastre	Encastre	Encastre	Encastre	Encastre

MEDIDAS DE INTEGRACIÓN

Alto (mm)	-	655/800	655/710	655/710	655/710	655/710	655/710
Ancho (mm)	-	589	596	596	445	598	445
Zócalo regulable (mm)	-	50	50	50	50	50	50

CARACTERÍSTICAS TÉCNICAS

Tensión (V)	220-240	220-240	220/240	220/240	220/240	220/240	220/240
Potencia nominal máxima (W)	1.280	2.100	2.100	2.100	2.100	2.100	2.100
Programas de lavado	6	8	9	9	6	5	5
Temperaturas de lavado	6	6	6	6	6	4	4

SISTEMAS DE SEGURIDAD

Aquastop	-	Total	Total	Total	Total	Total	Total
Seguridad antidesbordamiento	✓	✓	✓	✓	✓	✓	✓
Air break de entrada/llenado/vaciado	✓	✓	✓	✓	✓	✓	✓
Protección antifugas interiores	✓	✓	✓	✓	✓	✓	✓

(1) Eficiencia energética "X" en una escala de D (menos eficiente) a A+++ (más eficiente).

(2) Consumo energético "XYZ" kWh por año, basado en 280 ciclos estándar con entrada de agua fría y los consumos de los modos de bajo consumo. El consumo real de energía del aparato dependerá de las condiciones de uso.

(3) Del ciclo de lavado estándar.

(4) Consumo de agua "X" litros por año, basado en 280 ciclos estándar. El consumo real de agua del aparato dependerá de las condiciones de uso.

(5) Eficiencia de secado "X" en una escala de G (menos eficiente) a A (más eficiente).

Nota: el programa "estándar" es el programa de lavado al cual la etiqueta energética y la Ficha hacen referencia. Este programa es adecuado para limpiar vajilla con suciedad normal, siendo el más eficiente en términos de consumo combinado de agua y electricidad.



FRIGORÍFICOS

DONDE SE COCINA LA VIDA



El frío juega un papel importante en tu cocina, por eso nuestros frigoríficos WISH mantienen los alimentos frescos y conservan sus nutrientes y vitaminas de manera eficiente



GAMA



Maestro



Total



Easy



FRIGORÍFICOS

FRIGORÍFICOS TEKA

Nueva gama French door, el diseño no es sólo cómo se ve es cómo se siente y cómo realmente funciona

MANTENER FRESCOS LOS ALIMENTOS DURANTE MÁS TIEMPO Y CON EL NIVEL DE HUMEDAD IDEAL, ES POSIBLE GRACIAS AL SISTEMA LONGLIFE NO FROST. MÁS ESPACIO Y MEJOR CONFIGURACIÓN PARA ORGANIZAR NUESTROS ALIMENTOS.



MOTOR INVERTER

Siente la tranquilidad en casa. Menos consumo y más silencio gracias al Compresor inverter de alta eficiencia. Este motor produce menos fricción, tiene un menor consumo y es más silencioso y duradero.



CONSUMO MÁS EFICIENTE

Nos preocupamos no solo del silencio y la tranquilidad de tu hogar sino del ahorro. Nuestra gama de frigoríficos y congeladores ha sido diseñada pensando en la eficiencia. Ahorra más con la tecnología más avanzada.

LongLife NO FROST

Frescura en tus alimentos y en tu hogar. El LongLife No Frost genera aire frío de forma independiente en cada uno de los compartimentos mejorando la humedad de los alimentos del frigorífico. Control del frigorífico y el congelador independiente con un evaporador en cada zona que nos permite un control más preciso.



VitaCare Box

Mantiene las vitaminas y nutrientes de la fruta y la verdura. Los nuevos compartimientos VitaCare Box disponen de un control personalizado de humedad para que tus alimentos se conserven en las condiciones óptimas para mantenerse frescos por más tiempo.



Gourmet Box

Un compartimento para los más exigentes.

Cajón telescópico softclose con circuito de refrigeración independiente que permite seleccionar de manera precisa la temperatura entre -2° y 3° C. Selecciona la temperatura precisa que necesitan tus alimentos a través del Touch control con display localizado en su interior.

Gourmet Box: la evolución tecnológica del cajón Zero Box.



TempGuard Radar TECHNOLOGY

Los Frigoríficos Teka cuidan de tus alimentos y de ti. Gracias a los sensores localizados en el interior la temperatura se mantiene siempre estable manteniendo los alimentos siempre frescos. Nueva tecnología TempGuard, el guardián de tu frigorífico.

IonClean TECHNOLOGY

Tu frigorífico siempre fresco y libre de olores.

Esta tecnología genera iones negativos que neutralizan las partículas que generan el mal olor basados en la esterilización por plasma PST. Estos iones capturan microorganismos y los envían fuera del frigorífico durante el desescarche automático mejorando la calidad del aire del frigorífico.



ILUMINACIÓN LED SUPERIOR

No solo distribuye la iluminación por toda la cavidad del frigorífico, sino que también es más eficiente permitiendo importantes ahorros.

CAJONES TELESCÓPICOS

Cajones telescópicos diseñados para una perfecta distribución de tus congelados. Cuenta con diferentes compartimientos totalmente desmontables para una fácil limpieza.



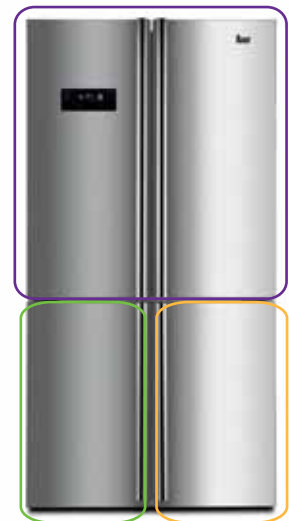


COMPARTIMIENTO MULTIZONE

Los frigoríficos Teka son versátiles y se adaptan a lo que necesitas. Frigorífico o congelador, tú decides.

Tendrás espacio suficiente para enfriar toda la bebida de una reunión con amigos o tener la carne para la barbacoa congelada durante la semana. El compartimiento MultiZone con circuito independiente permite fijar la temperatura entre $-24/+10^{\circ}\text{C}$

TRES ZONAS DE CONTROL INDEPENDIENTES



DESPRENDE FRESCURA CADA DÍA CON LAS TRES ZONAS DE CONTROL INDEPENDIENTE

Los frigoríficos Teka con tecnología LongLife No Frost, con tres circuitos de refrigeración independientes conservan la humedad de los alimentos para que se mantengan frescos más tiempo.

Gracias al display en puerta podremos controlar de manera precisa la temperatura de las tres zonas de refrigeración independientes sin tener que abrir la puerta, evitando un consumo innecesario. Porque mantener la frescura de tu hogar es una prioridad.

¿NECESITAS MÁS ESPACIO... FRIGORÍFICO O CONGELADOR?



FreshBox

Los cajones FreshBox de Teka han sido diseñados para conservar la textura, el sabor y los nutrientes de nuestra fruta y verdura.



Zero Box

Mantiene la carne y el pescado fresco hasta el Triple de tiempo.

La temperatura de este compartimento es inferior al resto del frigorífico siendo ideal para alimentos que necesiten ser conservados a temperaturas más bajas.



THE [ZERO] BOX





FRIGORÍFICOS WISH

Mínimo consumo, precisos y muy fáciles de usar

		_ MAESTRO				
		A++		A+		A++
AMERICANOS						
		RFD 77820 CRISTAL NEGRO	RFD 77820	NFE4 900 X	NFE4 650 X	NFE3 620 X
COMBINADOS	200 CM					
	185-188 CM					
SIDE BY SIDE	185 CM					
	170 CM					
1 PUERTA	85 CM					
2 PUERTAS	170 CM					
	160 CM					
	144 CM					
INTEGRACIÓN	178 CM					
	82 CM					



MAESTRO

Electrodomésticos para los que les gusta ir un paso más allá. Para los que no se conforman con ser como la mayoría.

TOTAL

Concebidos para los que les piden a sus electrodomésticos todo para todos. Máxima eficacia en cualquier situación.

EASY

Para los que prefieren no complicarse en la cocina sin renunciar a tener un electrodoméstico que da mucho y pide muy poco.

_ TOTAL

A+



NFE2 320 INOX



TS3 370 INOX



TGF3 270 INOX



TS3 370 BLANCO



TGF3 270 BLANCO



CI3 342



TKI2 300



TGI2 200 NF



TGI2 120 D

_ EASY

A+



NFL 320 C INOX



NFL 320 BLANCO



TG1 80



TS1 130



FTM 310

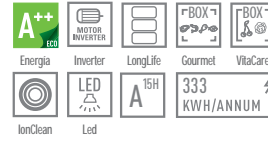


FTM 240



GOURMET RFD 77820

MAESTRO



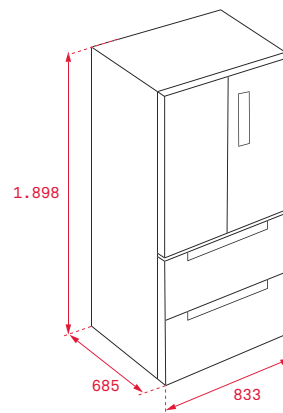
- **Motor inverter con compresor de alta eficiencia**
- Tecnología IonClean que neutraliza las bacterias y malos olores
- **LongLife No Frost con 3 circuitos independientes**
- Touch control con regulación de temperatura independiente
- Detalles cromados
- **Gourmet Box con railes telescópico y softclose, iluminación interior, display y Touch control con regulación de temperatura independiente entre -2° y +3° C**
- 2 VitaCare Box con reguladores de humedad independientes
- Iluminación LED Top y trasera en refrigerador
- Tecnología TempGuard Radar
- Iluminación interior en congelador
- Cajón extraíble telescópico softclose con una bandeja profunda y dos cajones especiales para carne y pescado
- Cajón extraíble telescópico softclose profundo con una bandeja superior con railes telescópicos
- Cajones del congelador completamente desmontables para facilitar la limpieza

NEW



COLOR Cristal negro
 REF. 113430004 | EAN: 8434778001471
COLOR Acero inox
 REF. 113430005 | EAN: 8434778001488

DIMENSIONES EXTERNAS
 ↑ 1.898mm → 833mm ↗ 685mm

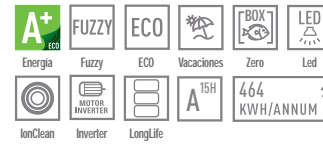




NEW

NFE4 900 X

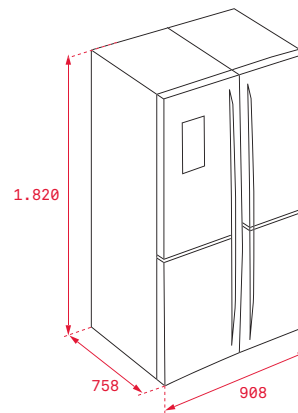
MAESTRO



- **Motor inverter con compresor de alta eficiencia**
- Tecnología IonClean que neutraliza las bacterias y los malos olores
- **LongLife NoFrost con 3 circuitos independientes**
- Display electrónico con control de temperatura del refrigerador y congelador
- Compartimento Multizone
- **Función Vacaciones**
- **Función ECO**
- Nueva dotación interior Lux
- Junta antibacterias
- **Cajón Zero Box**
- Dos cajones FreshBox
- Cajones accesibles con puertas abiertas a 90°
- Bandejas de cristal en congelador
- Iluminación LED lateral
- Twister icemaker
- Detalles cromados
- Iluminación interior en congelador

COLOR Acero inox
REF. 113430001 | EAN: 8434778000764

DIMENSIONES EXTERNAS
↑ 1.820 mm → 908 mm ↻ 758 mm





FRIGORÍFICOS AMERICANOS



NEW

NFE4 650 X

— MAESTRO



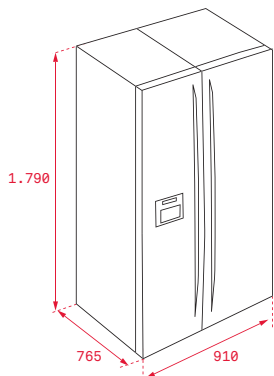
- Frío No Frost Total: frigorífico y congelador
- **Control electrónico con Display LCD multifunción en puerta**
- **Función Vacaciones**
- **Función ECO**
- Indicador digital de temperatura en refrigerador y congelador
- Junta antibacterias
- Congelación y enfriamiento rápido
- **Cajón ZeroBox**
- Cajón FreshBox
- **IceMaker: Dispensador exterior de agua fría, hielo picado o cubitos de hielo con sistema de filtrado de agua. Alta capacidad y duración**
- Bandejas de cristal de seguridad regulables en altura
- Botellero cromado para cuatro botellas
- Alarma óptica de temperatura y acústica de apertura de puerta
- Iluminación interior LED
- Ruedas traseras y delanteras de desplazamiento

NFE3 620 X

— MAESTRO

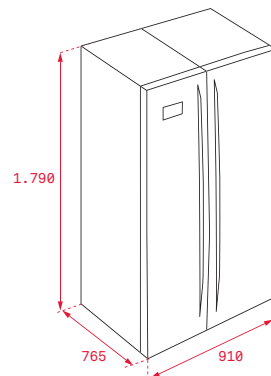


- Frío No Frost Total: frigorífico y congelador
- **Control electrónico con Display LCD multifunción en puerta**
- **Función Vacaciones**
- **Función ECO**
- Indicador de humedad óptima
- Indicador digital de temperatura en refrigerador y congelador
- Junta antibacterias
- Congelación y enfriamiento rápido
- **Cajón ZeroBox**
- Cajón FreshBox
- Dispensador interior basculante de cubitos de hielo
- Bandejas de cristal de seguridad regulables en altura
- Botellero cromado para cuatro botellas
- Alarma óptica de temperatura y acústica de apertura de puerta
- Iluminación interior LED
- Ruedas traseras y delanteras de desplazamiento



COLOR Acero inox
REF. 113430002 | EAN: 8434778001129

DIMENSIONES EXTERNAS
↑ 1.790mm → 910mm ↻ 765mm



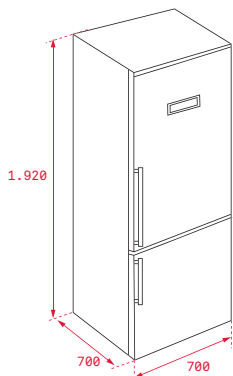
COLOR Acero inox
REF. 40659530 | EAN: 8421152119563

DIMENSIONES EXTERNAS
↑ 1.790mm → 910mm ↻ 765mm


NFE2 420
_MAESTRO


A ^{15H}	317	KWH/ANNUM
------------------	-----	-----------

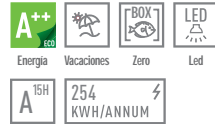
- Frío No Frost Total: frigorífico y congelador
- **Gran capacidad (520 litros brutos) 70 cm de ancho**
- **Control electrónico con Display LCD**
- **Función Vacaciones / ECO**
- Indicador digital de temperatura en refrigerador y congelador
- Sistema antibacterias en la goma de cierre
- Congelación y enfriamiento rápido
- **Cajón ZeroBox**
- Cajón FreshBox
- Dispensador de hielo Twist con depósito
- Tres bandejas de cristal de seguridad regulables en altura
- Botellero cromado para cinco botellas
- 2 cajones en congelador con bandejas de cristal + compartimento + Iluminación LED lateral
- Ruedas traseras de desplazamiento + Puertas reversibles



COLOR Acero inox
REF. 40698275 | EAN: 8421152155936

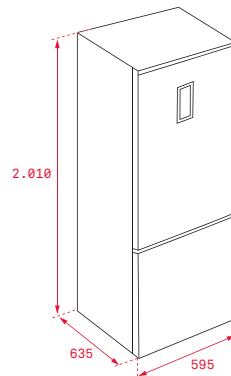
DIMENSIONES EXTERNAS

↑ 1.920 mm → 700 mm ↻ 700 mm


NFL 435
_MAESTRO


A ^{15H}	254	KWH/ANNUM
------------------	-----	-----------

- Frío No Frost Total: frigorífico y congelador
- **Display backlight con función control independiente de temperatura**
- **Columna metal cool**
- **Función Vacaciones**
- Indicador digital de temperatura en refrigerador y congelador
- Sistema antibacterias en la goma de cierre
- Congelación y enfriamiento rápido
- **Cajón ZeroBox**
- Cajón FreshBox
- Bandejas de cristal de seguridad regulables en altura
- Botellero cromado
- Balcones ajustables en puerta
- Iluminación LED superior
- Ruedas traseras de desplazamiento
- Puertas reversibles
- Tirador externo



COLOR Acero inox
REF. 40672025 | EAN: 8421152153734

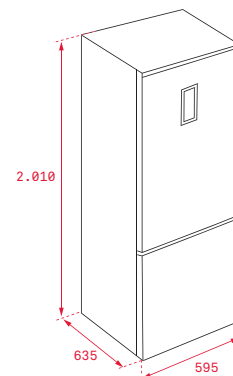
DIMENSIONES EXTERNAS

↑ 2.010 mm → 595 mm ↻ 635 mm


NFL 430 S
_TOTAL


A ^{15H}	234	KWH/ANNUM
------------------	-----	-----------

- Frío No Frost Total: frigorífico y congelador
- **Control electrónico con Display**
- Indicador de temperatura en refrigerador
- Sistema antibacterias en la goma de cierre
- Enfriamiento rápido
- Bandejas de cristal de seguridad regulables en altura
- Botellero cromado
- Dos cajones FreshBox
- Tres cajones en el congelador con bandejas de cristal
- Balcones ajustables en puerta
- Iluminación LED superior
- Ruedas traseras de desplazamiento
- Tirador integrado
- Puertas reversibles



COLOR Acero inox
REF. 40672030 | EAN: 8421152155943

DIMENSIONES EXTERNAS

↑ 2.010 mm → 595 mm ↻ 635 mm



FRIGORÍFICOS COMBI



NEW

NFL 350

MAESTRO



- Frío No Frost Total: frigorífico y congelador
- **Display backlight con función control independiente de temperatura**
- **Columna metal cool**
- **Función Vacaciones**
- Indicador digital de temperatura en refrigerador y congelador
- Sistema antibacterias en la goma de cierre
- Congelación y enfriamiento rápido
- **Cajón ZeroBox**
- Cajón FreshBox
- Bandejas de cristal de seguridad
- Botellero cromado
- Ruedas traseras de desplazamiento
- Puertas reversibles
- Tirador externo

NFE 2 320

TOTAL



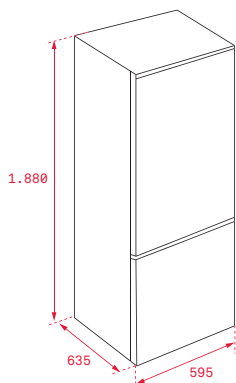
- Frío No Frost Total: frigorífico y congelador
- **Control electrónico con Display LCD**
- **Función Vacaciones / ECO**
- Indicador digital de temperatura en refrigerador y congelador
- Sistema antibacterias
- Congelación y enfriamiento rápido
- **Cajón ZeroBox**
- Dos cajones FreshBox
- Bandejas de cristal de seguridad regulables en altura
- Botellero cromado para cinco botellas
- Bandeja cubitera extraíble
- Alarma óptica de temperatura y acústica de apertura de puerta
- Ruedas traseras de desplazamiento
- Puertas reversibles

NFL 345 C

TOTAL

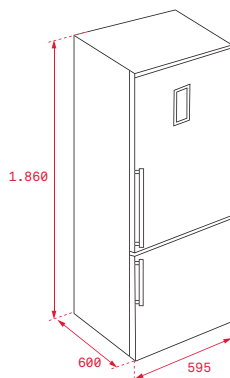


- Frío No Frost Total: frigorífico y congelador
- **Control electrónico con Display**
- Indicador de temperatura en refrigerador
- Sistema antibacterias en la goma de cierre
- Enfriamiento rápido
- Bandejas de cristal de seguridad regulables en altura
- Dos cajones FreshBox
- Tres cajones en el congelador con bandejas de cristal
- Balcones ajustables en puerta
- Iluminación LED superior
- Ruedas traseras de desplazamiento
- Puertas reversibles
- Tirador integrado



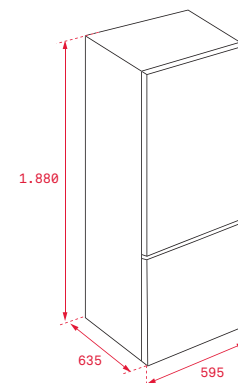
COLOR Acero inox
REF. 40672015 | EAN: 8421152153727

DIMENSIONES EXTERNAS
1.880 mm 595 mm 635 mm



COLOR Acero inox
REF. 40698130 | EAN: 8421152112243

DIMENSIONES EXTERNAS
1.860 mm 595 mm 600 mm



COLOR Acero inox
REF. 40672051 | EAN: 8421152160305

DIMENSIONES EXTERNAS
1.880 mm 595 mm 635 mm



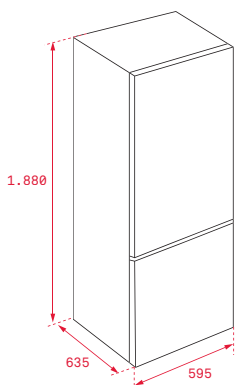
NEW

NFL 345 C

_TOTAL



- Frío No Frost Total: frigorífico y congelador
- **Control electrónico con Display**
- Indicador de temperatura en refrigerador
- Sistema antibacterias en la goma de cierre
- Enfriamiento rápido
- Bandejas de cristal de seguridad regulables en altura
- 2 cajones FreshBox
- Tres cajones en el congelador con bandejas de cristal
- Balcones ajustables en puerta
- Iluminación LED superior
- Ruedas traseras de desplazamiento
- Puertas reversibles
- Tirador integrado



COLOR Blanco
 REF. 40672050 | EAN: 8421152160299

DIMENSIONES EXTERNAS
 ↑ 1.880 mm → 595 mm ↻ 635 mm



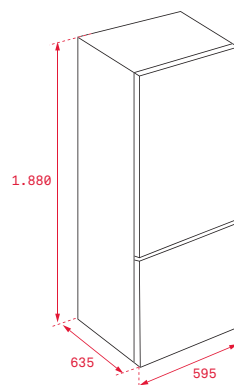
NEW

NFL 320 C

_EASY



- Frío No Frost Total: frigorífico y congelador
- Control electrónico con mandos en el interior
- Indicador de temperatura en refrigerador
- Sistema antibacterias en la goma de cierre
- Enfriamiento rápido
- Bandejas de cristal de seguridad regulables en altura
- 2 cajones FreshBox
- Tres cajones en el congelador con bandejas de cristal
- Balcones ajustables en puerta
- Iluminación LED superior
- Ruedas traseras de desplazamiento
- Puertas reversibles
- Tirador integrado



COLOR Acero inox
 REF. 40672003 | EAN: 8421152160268

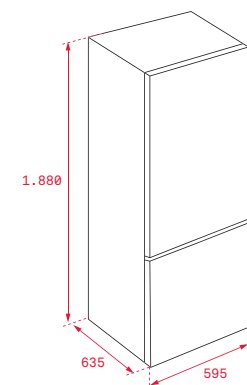
DIMENSIONES EXTERNAS
 ↑ 1.880 mm → 595 mm ↻ 635 mm


NFL 320

_EASY



- Frío No Frost Total: frigorífico y congelador
- Control electrónico con mandos en el interior
- Indicador de temperatura en refrigerador
- Sistema antibacterias en la goma de cierre
- Enfriamiento rápido
- Bandejas de cristal de seguridad regulables en altura
- Cajón FreshBox
- Tres cajones en el congelador con bandejas de cristal
- Balcones ajustables en puerta
- Iluminación LED superior
- Ruedas traseras de desplazamiento
- Puertas reversibles
- Tirador integrado



COLOR Blanco
 REF. 40672000 | EAN: 8421152143865

DIMENSIONES EXTERNAS
 ↑ 1.880 mm → 595 mm ↻ 635 mm



FRIGORÍFICOS DOS Y UNA PUERTA



FTM 410

_TOTAL



Energía

A ^{10H}	224 KWH/ANNUM
------------------	------------------

- Descongelación automática en frigorífico
- Termostato regulable
- Cinco bandejas de cristal de seguridad regulables en altura
- Cajón FreshBox
- Tres balcones transparentes en puerta
- Luz interior
- Ruedas traseras de desplazamiento
- Puertas reversibles
- Tirador integrado

FTM 310

_EASY



Energía

A ^{15H}	228 KWH/ANNUM
------------------	------------------

- Descongelación automática en frigorífico
- Termostato regulable
- Cuatro bandejas de cristal de seguridad regulables en altura
- Cajón FreshBox
- Cuatro balcones transparentes en puerta
- Luz interior
- Ruedas traseras de desplazamiento
- Puertas reversibles
- Tirador integrado

FTM 240

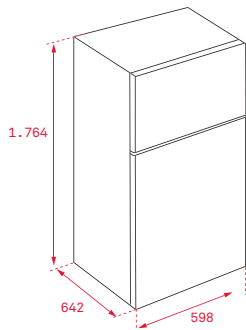
_EASY



Energía

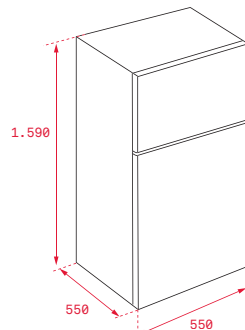
A ^{15H}	217 KWH/ANNUM
------------------	------------------

- Descongelación automática en frigorífico
- Termostato regulable
- Cuatro bandejas de cristal de seguridad regulables en altura
- Cajón FreshBox
- Tres balcones transparentes en puerta
- Luz interior
- Ruedas traseras de desplazamiento
- Puertas reversibles
- Tirador integrado



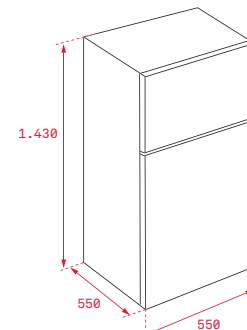
COLOR Blanco
REF. 40672042 | EAN: 8421152144466

DIMENSIONES EXTERNAS
⬆️ 1.764 mm ➡️ 598 mm ⬇️ 642 mm



COLOR Blanco
REF. 40672041 | EAN: 8421152144459

DIMENSIONES EXTERNAS
⬆️ 1.590 mm ➡️ 550 mm ⬇️ 550 mm



COLOR Blanco
REF. 40672040 | EAN: 8421152144442

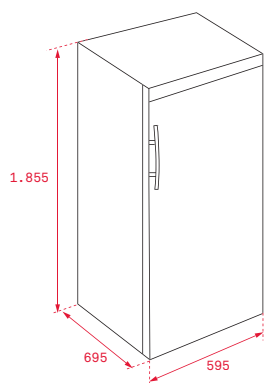
DIMENSIONES EXTERNAS
⬆️ 1.430 mm ➡️ 550 mm ⬇️ 550 mm


TNF 450

_MAESTRO



- Frío No Frost
- Control electrónico con Display en la parte superior
- Termostato regulable
- Indicador de temperatura en refrigerador
- Sistema antibacterias en la goma de cierre
- Cinco bandejas de cristal de seguridad regulables en altura
- Botellero cromado para cinco botellas
- Dos cajones FreshBox
- Cinco balcones transparentes extraíbles en puerta
- Iluminación LED en panel posterior
- Ruedas traseras de desplazamiento
- Puerta reversible
- Tirador externo de fácil apertura



COLOR Acero inox
REF. 40660020 | EAN: 8421152146392

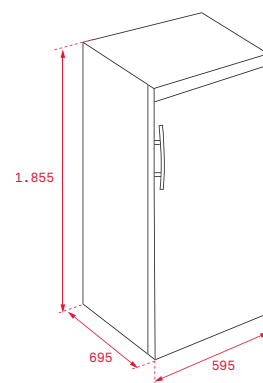
DIMENSIONES EXTERNAS
 1.855 mm 595 mm 695 mm


TGF 390 NF

_MAESTRO



- Frío No Frost
- Control electrónico con Display en la parte superior
- Termostato regulable
- Indicador de temperatura en congelador
- Congelación rápida
- Dispensador de hielo con depósito
- Seis bandejas de cristal de seguridad para optimizar la capacidad
- Cinco cajones transparentes e independientes
- Dos balcones transparentes en puerta
- Iluminación LED
- Ruedas traseras de desplazamiento
- Puerta reversible
- Tirador externo de fácil apertura



COLOR Acero inox
REF. 40698440 | EAN: 8421152146408

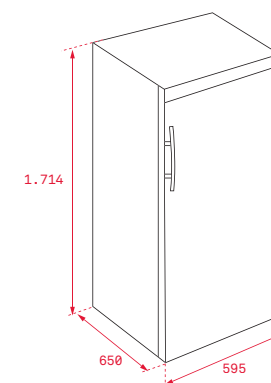
DIMENSIONES EXTERNAS
 1.855 mm 595 mm 695 mm


TS3 370

_TOTAL



- Termostato regulable
- Sistema antibacterias en la goma de cierre
- Cinco bandejas de cristal de seguridad regulables en altura
- Botellero cromado para cinco botellas
- Dos cajones FreshBox
- Cuatro balcones transparentes extraíbles en puerta
- Iluminación LED en paneles laterales
- Ruedas traseras de desplazamiento
- Puerta reversible
- Tirador externo de fácil apertura



COLOR Acero inox
REF. 40698320 | EAN: 8421152122440

DIMENSIONES EXTERNAS
 1.714 mm 595 mm 650 mm



FRIGORÍFICOS UNA PUERTA



TGF3 270

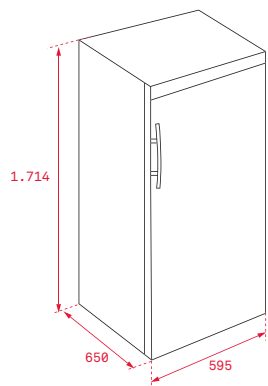
TOTAL



Energía



- Frío No Frost
- Control electrónico
- Termostato regulable
- Pilotos indicativos de funcionamiento y congelación rápida
- Congelación rápida
- Siete compartimentos independientes
- Alarma óptica de Temperatura
- Ruedas traseras de desplazamiento
- Puerta reversible
- Tirador externo de fácil apertura



COLOR Acero inox
REF. 40698420 | EAN: 8421152122464

DIMENSIONES EXTERNAS
↑ 1.714 mm → 595 mm ↻ 650 mm

KIT DE UNIÓN INOX TS3 370 / TGF3 270
REF. 40699015 | EAN: 8421152087466



TS3 370

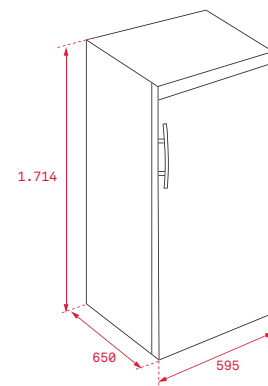
TOTAL



Energía Led



- Termostato regulable
- Sistema antibacterias en la goma de cierre
- Cinco bandejas de cristal de seguridad regulables en altura
- Botellero cromado para cinco botellas
- Dos cajones FreshBox
- Cuatro balcones transparentes extraíbles en puerta
- Iluminación LED en paneles laterales
- Ruedas traseras de desplazamiento
- Puerta reversible
- Tirador externo de fácil apertura



COLOR Blanco
REF. 40698321 | EAN: 8421152122457

DIMENSIONES EXTERNAS
↑ 1.714 mm → 595 mm ↻ 650 mm

KIT DE UNIÓN BLANCO TS3 370 / TGF3 270
REF. 40699016 | EAN: 8421152090046



TGF3 270

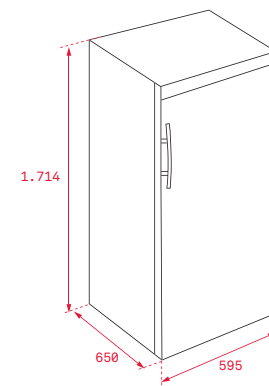
TOTAL



Energía



- Frío No Frost
- Control electrónico
- Termostato regulable
- Pilotos indicativos de funcionamiento y congelación rápida
- Congelación rápida
- Siete compartimentos independientes
- Alarma óptica de Temperatura
- Ruedas traseras de desplazamiento
- Puerta reversible
- Tirador externo de fácil apertura



COLOR Blanco
REF. 40698421 | EAN: 8421152122471

DIMENSIONES EXTERNAS
↑ 1.714 mm → 595 mm ↻ 650 mm



TS1 130

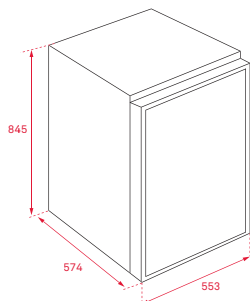
EASY



Energía

117
KWH/ANNUM

- Descongelación manual
- Control mecánico
- Termostato regulable
- Tres bandejas de cristal de seguridad regulables en altura
- Cajón FreshBox
- Tres balcones transparentes en puerta
- Luz interior
- Puerta reversible



COLOR Blanco

REF. 40670310 | EAN: 8421152134023

DIMENSIONES EXTERNAS

↑ 845 mm → 553 mm ↻ 574 mm

TG1 80

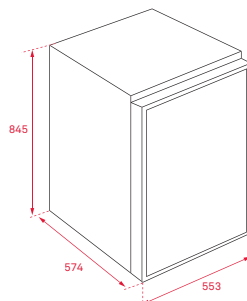
EASY



Energía

A^{20H} 176
KWH/ANNUM

- Descongelación manual
- Control mecánico
- Termostato regulable
- Una cubitera
- Tres cajones transparentes
- Puerta reversible



COLOR Blanco

REF. 40670410 | EAN: 8421152134030

DIMENSIONES EXTERNAS

↑ 845 mm → 553 mm ↻ 574 mm

TS1 138

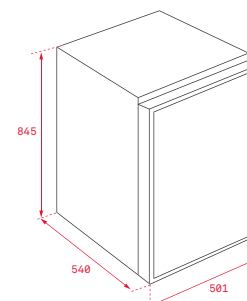
TOTAL



Energía

A^{15H} 131
KWH/ANNUM

- Descongelación manual
- Control mecánico
- Termostato regulable
- Dos bandejas de cristal de seguridad
- Cajón FreshBox
- Tres balcones transparentes en puerta
- Luz interior
- Puerta reversible



COLOR Blanco

REF. 40607710 | EAN: 8421152134009

DIMENSIONES EXTERNAS

↑ 845 mm → 501 mm ↻ 540 mm


TGI2 200 NF

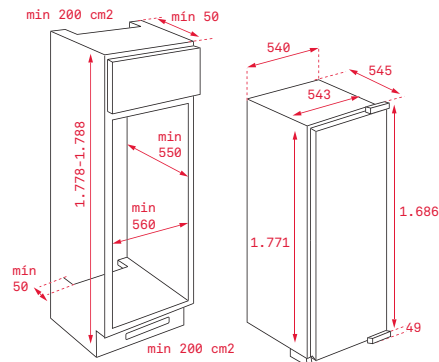
_TOTAL



Energía



- Frío No Frost
- Descongelación automática
- Control electrónico
- Indicador digital de temperatura. Pilotos de funcionamiento y congelación rápida
- Congelación rápida
- Bandeja cubitera
- Siete compartimentos independientes
- Un cajón Maxi de gran capacidad
- Alarma óptica de Temperatura
- Sistema de integración Door to Door con bisagras independientes del mueble. Puerta fija
- Puerta reversible



COLOR Blanco
REF. 40694410 | EAN: 8421152085011

DIMENSIONES EXTERNAS
 1.771 mm 543 mm 545 mm


TKI3 145 D

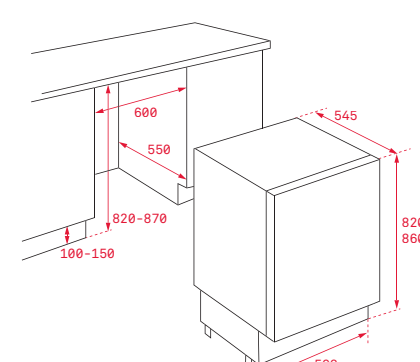
_TOTAL



Energía



- Descongelación automática
- Termostato regulable
- Bandejas de cristal de seguridad
- Luz interior
- Evaporador oculto
- Ventilación forzada
- Puerta reversible
- Sistema de bisagras de puerta fija



COLOR Blanco
REF. 40693006 | EAN: 8421152114445

DIMENSIONES EXTERNAS
 820 mm 598 mm 545 mm


TGI2 120 D

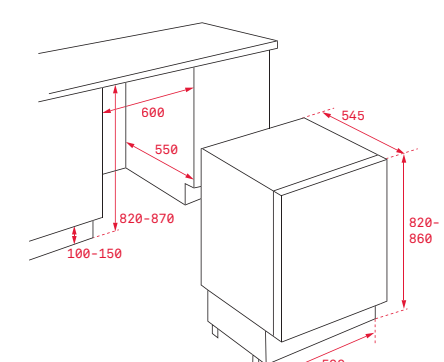
_TOTAL



Energía



- Piloto de congelación rápida
- Congelación rápida
- Ventilación forzada
- Puerta reversible
- Sistema de bisagras de puerta fija



COLOR Blanco
REF. 40694000 | EAN: 8421152084915

DIMENSIONES EXTERNAS
 820 mm 598 mm 545 mm



VINOTECAS

VINOTECAS

La mejor bodega para los amantes del vino

ELEGANTES ELECTRODOMÉSTICOS QUE PODRÁS INTEGRAR PERFECTAMENTE EN EL DISEÑO DE TU COCINA Y CON LOS QUE CONSEGUIRÁS CONSERVAR, ENVEJECER Y PODER SERVIR O CONSUMIR UNA BOTELLA DE VINO EN LAS MEJORES CONDICIONES.



Mantener una temperatura constante y estable, una humedad controlada y cercana al 65%, estar totalmente ausentes de vibraciones y olores, evitar que les dé directamente los rayos solares a las botellas de vino gracias a los cristales con filtro anti rayos U.V o impedir la oxidación de los vinos una vez abiertos, son algunas de las características de las vinotecas Teka.

Solamente si se conserva o almacena el vino en Vinotecas, se garantiza que cuando lo vayas a degustar tenga todas sus propiedades y sabores intactos sin que se haya mermado lo más mínimo ninguna de sus cualidades gustativas y te permita disfrutar de las mejores catas.

RV 500 B

_MAESTRO



- Control electrónico
- Temperatura ajustable, (5-20°C)
- 10 estantes de madera regulables en altura
- Alarma óptica de Temperatura
- Iluminación interior LED
- Tirador integrado
- **Capacidad: 50 botellas**



NEW


COLOR Cristal anti UV

REF. 40682005 | EAN: 8421152159095

DIMENSIONES EXTERNAS

1.270 mm 500 mm 540 mm

RV 250 B

_MAESTRO



- Control electrónico
- Temperatura ajustable, (6-18°C)
- 5 estantes de madera regulables en altura
- Alarma óptica de Temperatura
- Iluminación interior LED
- Tirador integrado
- **Capacidad: 25 botellas**



NEW


COLOR Cristal anti UV

REF. 40682004 | EAN: 8421152159088

DIMENSIONES EXTERNAS

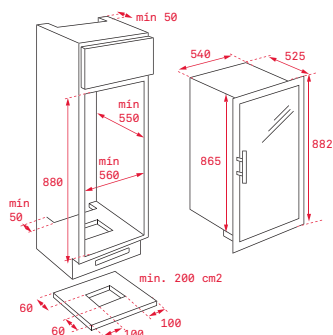
770 mm 500 mm 540 mm

RVI 35

_MAESTRO



- Control electrónico
- Temperatura ajustable (5-16°C)
- Cuatro estantes de madera regulables en altura
- Alarma óptica de Temperatura
- Iluminación interior por leds
- Tirador en acero inoxidable
- **Capacidad: 36 botellas**
- Puerta reversible


COLOR Cristal REF. 40682500 | EAN: 8421152087299

DIMENSIONES EXTERNAS

865 mm 540 mm 525 mm

RV 8

_EASY



- Tecnología de refrigeración termoeléctrica
- Control electrónico con Display digital LCD
- Temperatura ajustable (8-18°C)
- Dos estantes cromados
- Iluminación interior
- Capacidad: 8 botellas
- Volumen: 25 litros


COLOR Cristal REF. 40682010 | EAN: 8421152098172

DIMENSIONES EXTERNAS

285 mm 420 mm 525 mm



CARACTERÍSTICAS TÉCNICAS FRIGORÍFICOS

Modelos	RFD 77820	NFE4 900 X	NFE4 650 X	NFE3 620 X	NFE2 420	NFL 435	NFE2 320	NFL 430 S	NFL 350
---------	-----------	------------	------------	------------	----------	---------	----------	-----------	---------

FICHA DE PRODUCTO

Categoría	7	7	7	7	7	7	7	7	7
Eficiencia energética(2)	A++	A+	A+	A+	A++	A++	A+	A++	A++
Consumo de energía anual (kWh/año)(1)	333	464	471	485	317	254	318	234	286
Total (litros brutos)	537	626	616	640	520	355	320	360	325
Frigorífico (litros netos - útil)	304	346	353	353	310	215	172	250	183
Zona 0-3 (litros Netos-util)	31	30	15	15	20	20	25	-	20
Congelador (litros netos - útil)	165	165	176	190	124	73	90	76	73
Número de estrellas congelador	4	4	4	4	4	4	4	4	4
Frio No Frost frigorífico	✓	✓	✓	✓	✓	✓	✓	✓	✓
Frio No Frost Zona 0-3	✓	✓	✓	✓	✓	✓	✓	-	✓
Frio No Frost congelador	✓	✓	✓	✓	✓	✓	✓	✓	✓
Autonomía congelador (horas) (3)	15	15	9	21	15	15	17	15	15
Poder de congelación (kg/24 horas)	13	8	13	13	6	4	5	4	4
Clasificación climática	T	SN-T	SN-T	SN-T	SN-T	N-T	SN-T	N-T	N-T
Nivel sonoro (dBA)	42	43	43	45	40	40	43	40	40
Instalacion	Libre	Libre	Libre	Libre	Libre	Libre	Libre	Libre	Libre

MEDIDAS DE INTEGRACIÓN

Puerta superior (mm)	-	-	-	-	-	-	-	-	-
Puerta inferior (mm)	-	-	-	-	-	-	-	-	-

CARACTERÍSTICAS TÉCNICAS

Tensión (V)	230	230	220-240	220-240	220-240	220-240	220-240	220-240	220-240
Potencia nominal (W)	200	200	150	150	160	150	120	150	170
Potencia de desescarche (W)	250	240	180	180	230	200	127	160	200
Número de compresores	1 Inverter	1 Inverter	1	1	1	1	1	1	1
Consumo de energía diario (kWh/día)	0,915	1,271	1,29	1,328	0,868	0,69	0,913	0,65	0,66
Peso neto (kg)	136	145	117	113,7	82,5	70	62	76	67

Modelos	NFL 345C	NFL 320 NFL 320 C	FTM 410	FTM 310	FTM 240	TNF 450	TGF 390 NF	TGF3 270	TS3 370
---------	----------	----------------------	---------	---------	---------	---------	------------	----------	---------

FICHA DE PRODUCTO

Categoría	7	7	7	7	7	1	8	8	1
Eficiencia energética(2)	A++	A+	A++	A+	A+	A++	A++	A+	A+
Consumo de energía anual (kWh/año)(1)	224	286	224	228	217	113	247	310	145
Total (litros brutos)	308	323	320	245	210	355	261	290	415
Frigorífico (litros netos - útil)	219	219	244	199	166	350	-	-	367
Zona 0-3 (litros Netos-util)	-	-	-	-	-	-	-	-	-
Congelador (litros netos - útil)	76	76	76	41	41	-	260	255	-
Número de estrellas congelador	4	4	4	4	4	-	4	4	-
Frio No Frost frigorífico	✓	✓	-	-	-	✓	-	-	-
Frio No Frost Zona 0-3	-	-	-	-	-	-	-	-	-
Frio No Frost congelador	✓	✓	-	-	-	-	✓	✓	-
Autonomía congelador (horas) (3)	15	15	10	15	15	-	15	18	-
Poder de congelación (kg/24 horas)	4	4	3,5	2	2	-	16	16	-
Clasificación climática	N-T	N-T	N-T	N-ST	N-ST	SN-T	SN-T	SN-T	SN-T
Nivel sonoro (dBA)	40	40	43	42	40	43	45	42	39
Instalacion	Libre	Libre	Libre	Libre	Libre	Libre	Libre	Libre	Libre

MEDIDAS DE INTEGRACIÓN

Puerta superior (mm)	-	-	-	-	-	-	-	-	-
Puerta inferior (mm)	-	-	-	-	-	-	-	-	-

CARACTERÍSTICAS TÉCNICAS

Tensión (V)	220-240	220-240	220-240	220-240	220-240	220-240	220-240	220-240	220-240
Potencia nominal (W)	170	170	90	85	80	65	75	95	65
Potencia de desescarche (W)	175	160	-	-	-	-	250	175	-
Número de compresores	1	1	1	1	1	1	1	1	1
Consumo de energía diario (kWh/día)	0,61	0,78	0,61	0,625	0,594	0,31	0,68	0,849	0,397
Peso neto (kg)	68	68	60	42	40	74	81	87	72

KIT DE UNIÓN FRIGORÍFICOS TS3 370/TGF3 270

Color INOX - Ref.: 40699015 | EAN: 8421152087466

Color BLANCO - Ref.: 40699016 - EAN: 8421152090046

(1) El consumo de energía kWh/año es, según los resultados estándar, de 24 horas.

El consumo de energía real depende de las condiciones de uso del aparato y de su localización.

174 (2) La clase de eficiencia energética en una escala que abarca de A++ (mayor eficiencia) a G (menor eficiencia).



Modelos	TS1 130	TG1 80	TS1 138	CI3 350 NF	CI3 342	TKI2 300	TG12 200 NF	TKI3 145 D	TG12 120 D
---------	---------	--------	---------	------------	---------	----------	-------------	------------	------------

FICHA DE PRODUCTO

Categoría	1	8	7	7	7	1	8	1	8
Eficiencia energética(2)	A+	A+	A++	A++	A+	A+	A+	A++	A+
Consumo de energía anual (kWh/año)(1)	117	176	131	240	302	146	297	92	183
Total (litros brutos)	136	94	102	275	283	315	220	130	96
Frigorífico (litros netos - útil)	133	-	84	167	167	310	-	128	-
Zona 0-3 (litros Netos-util)	-	-	-	19	19	-	-	-	-
Congelador (litros netos - útil)	-	84	14	69	78	-	196	-	87
Número de estrellas congelador	-	4	4	4	4	-	4	-	4
Frio No Frost frigorífico	-	-	-	-	-	-	-	-	-
Frio No Frost Zona 0-3	-	-	-	-	-	-	-	-	-
Frio No Frost congelador	-	-	-	√	-	-	√	-	-
Autonomía congelador (horas) (3)	-	20	15	13	20	-	15	-	19
Poder de congelación (kg/24 horas)	-	6	2	4	4	-	10	-	6
Clasificación climática	N-ST	N-ST	N-ST	SN/ST	SN-ST	SN-T	SN-T	SN-T	SN-T
Nivel sonoro (dBA)	39	39	39	40	39	34	42	40	42
Instalación	Libre	Libre	Libre	Integración	Integración	Integración	Integración	Integración	Integración

MEDIDAS DE INTEGRACIÓN

Puerta superior (mm)	-	-	-	1040-1100	1040-1100	-	-	-	-
Puerta inferior (mm)	-	-	-	671-771	671-771	1.800	1.800	813-863	813-863

CARACTERÍSTICAS TÉCNICAS

Tensión (V)	220-240	220-240	220-240	220-240	220-240	230	230	230	230
Potencia nominal (W)	70	70	70	125	100	75	110	50	55
Potencia de desescarche (W)	-	-	-	120	-	-	175	-	-
Número de compresores	1	1	1	1	1	1	1	1	1
Consumo de energía diario (kWh/día)	0,320	0,480	0,360	0,657	0,827	0,400	0,813	0,30	0,501
Peso neto (kg)	26,9	29	25,4	55	60	54,83	60,83	29,8	31,3

Modelos	RV 500 B	RV 250 B	RVI 35	RV 8
---------	----------	----------	--------	------

FICHA DE PRODUCTO

Categoría	2	2	2	2
Eficiencia energética(2)	A	A	A	B
Consumo de energía anual (kWh/año)(1)	146	128	147	170
Total (litros brutos)	169	97	135	25
Frigorífico (litros netos - útil)	167	87	133	25
Frio No Frost frigorífico	-	-	-	-
Clasificación climática	ST	N	SN	SN
Nivel sonoro (dBA)	42	42	38	25
Instalación	Libre	Libre	Libre	Libre

MEDIDAS DE INTEGRACIÓN

Puerta superior (mm)	-	-	-	-
Puerta inferior (mm)	-	-	-	-

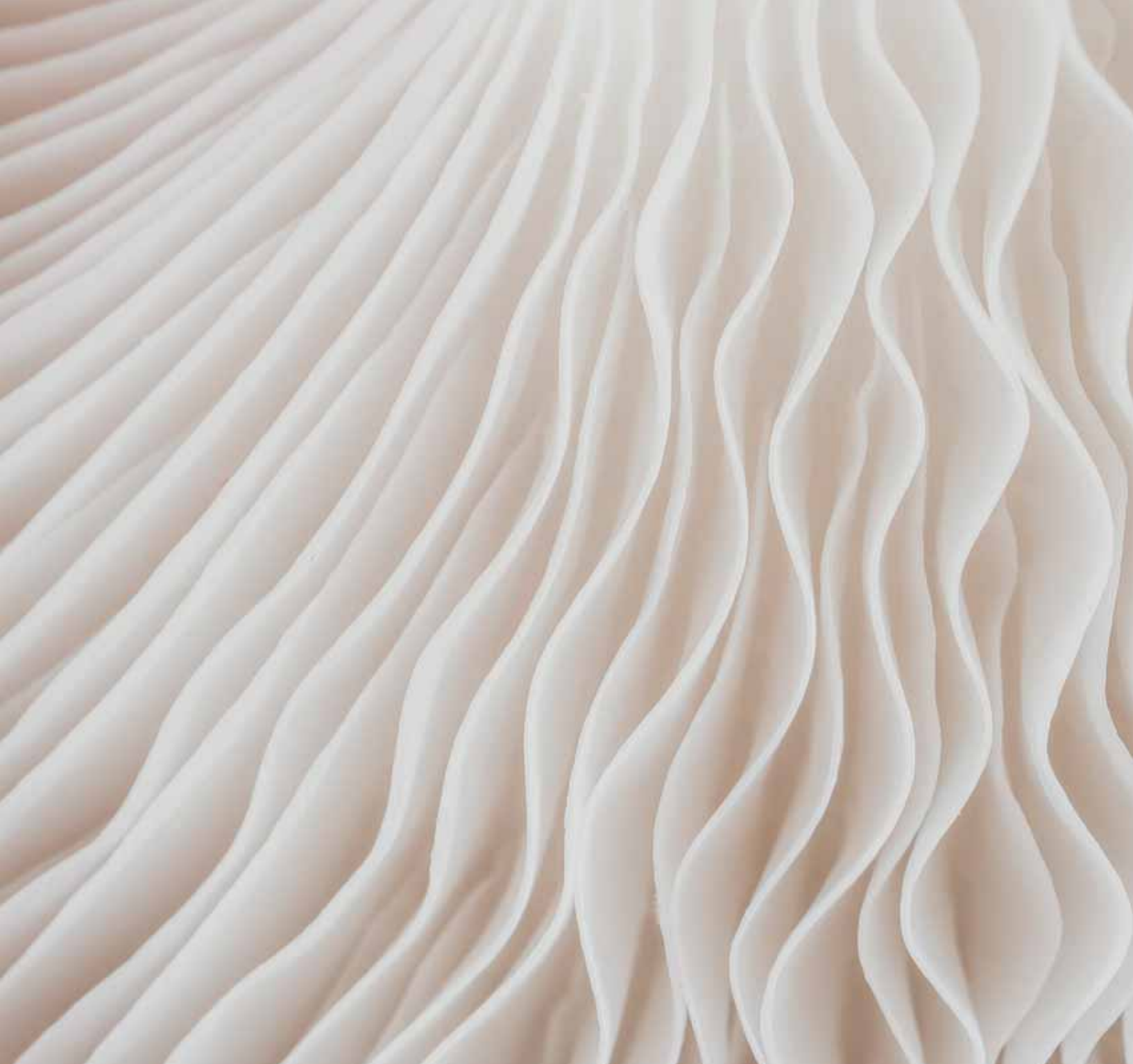
CARACTERÍSTICAS TÉCNICAS

Tensión (V)	220-240	220-240	220-240	220-240
Potencia nominal (W)	110	90	55	70
Capacidad	50 botellas	25 botellas	36 Botellas	8 Botellas
Número de compresores	1	1	1	-
Consumo de energía diario (kWh/día)	0,40	0,35	0,49	0,47
Peso neto (kg)	49	34	28	8

CATEGORIA

- Frigorífico con uno o más compartimentos de conservación de alimentos frescos
 - Frigorífico-bodega, bodega y armarios para la conservación de vinos
 - Frigorífico-helador y frigorífico con un compartimento sin estrellas
 - Frigorífico con un compartimento de una estrella
 - Frigorífico con un compartimento de dos estrellas
 - Frigorífico con un compartimento de tres estrellas
 - Frigorífico-congelador
 - Congelador tipo armario
 - Arcón congelador
 - Aparatos de refrigeración multiuso y de otro tipo
- Los aparatos de refrigeración domésticos que no puedan clasificarse en las categorías 1 a 9 por la temperatura de los compartimentos se incluirán en la categoría 10.ES L 314/40 Diario Oficial de la Unión Europea 30.11.2010

- (1) El consumo de energía kWh/año es, según los resultados estándar, de 24 horas.
 El consumo de energía real depende de las condiciones de uso del aparato y de su localización.
 (2) La clase de eficiencia energética en una escala que abarca de A++ (mayor eficiencia) a G (menor eficiencia).
 (3) período de subida de la temperatura
 (4) Aparato destinado a utilizarse exclusivamente para la conservación de vinos; este punto no será aplicable a los aparatos de refrigeración domésticos que no estén específicamente diseñados para la conservación de vinos pero que, sin embargo, puedan ser utilizados para tal fin, ni para los aparatos de refrigeración domésticos que dispongan de un compartimento para la conservación de vinos +combinado con cualquier otro tipo de compartimento.



LAVADORAS

DONDE SE COCINA LA VIDA



Cuidar tu ropa es nuestro deseo y nunca ha sido tan fácil



GAMA



_Maestro



_Total



_Easy



LAVADORAS

LAVADORAS TEKA

Relájate con un tratamiento completo para tus prendas más delicadas

LA GAMA SPA CONVIERTE LA LAVADORA EN UN ELECTRODOMÉSTICO METICULOSO PARA EL CUIDADO DE LA ROPA. PRUEBA DE ELLO ES LA CERTIFICACIÓN WOOLMARK.



10KG

MÁS CAPACIDAD, HASTA 10 KG

Para poder lavar grandes cargas o prendas de gran tamaño como cortinas o alfombras, las lavadoras Teka cuentan con hasta 10 kg de lavado y 7 kg de secado en un maxitambor en un único ciclo de lavado.



WOOLMARK

POR AMOR A LA ROPA

Siéntete libre para lavar tus prendas de lana más delicadas en tu lavadora Teka. La gama Spa personifica la excelencia en el cuidado extremo de los tejidos. Los modelos de 8 kilos muestran con orgullo, la certificación WoolMark, un sello universal de calidad que sólo se otorga tras comprobar que el programa de lavado de prendas de lana permite mantener la máxima suavidad en la ropa, incluso después de docenas de lavados.



EFICIENCIA ENERGÉTICA

Consumir poco y ofrecer mucho. La nueva familia de lavadoras Teka se caracteriza por mimar tu ropa, con menos consumo eléctrico reduciendo la huella medioambiental. Su clasificación energética contribuye a mejorar su eficiencia incrementando su capacidad de limpieza y el cuidado de las prendas más delicadas



COLUMNAS DE LAVADO

Una elegante solución para ganar espacio sin renunciar a las máximas prestaciones y diseño uniendo lavadora y secadora en una columna de lavado mediante el Kit de unión para lavadora y secadora.

Fija ambos electrodomésticos de forma segura, evitando movimientos y caídas.

Incluye una bandeja extraíble para doblar la ropa que soporta hasta 16 kg.



MI CICLO FAVORITO

Memoriza tu programa ideal solo tocando durante 3 segundos tu botón favorito. Esto te permite diseñar el ciclo perfecto para tus prendas preferidas.



TAMBOR SOFTCARE

La manera más suave de romper la resistencia del agua. El exclusivo diseño de nuestro tambor, formado por decenas de pequeños cubos, ha sido desarrollado con la última tecnología de dinámica de fluidos por computación.



MENOS VIBRACIONES, MÁS SILENCIO

Con el nuevo motor Inverter BLDC de Teka, la lava-secadora de 10+7 Kg. y 1.600 r.p.m. experimentará la máxima potencia sin que apenas lo note exteriormente.

Se trata de un motor de corriente continua y máxima eficiencia gracias a su sistema de rotación por medio de potentes imanes, en lugar de las tradicionales escobillas. Menos fricción para el motor que se traduce en menos vibraciones y más silencio. Si añadimos la posibilidad de eliminar los centrifugados durante el ciclo de lavado el resultado es que por fin puedes lavar de noche sin miedo a molestar.

Además, la tecnología que proporciona el motor Inverter ahorra hasta un **60% de energía**, alarga la vida y reduce su consumo, ahorrándote dinero cada vez que la uses.











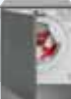




LAVADORAS

LAVADORAS WISH

Mínimo consumo, precisos y muy fáciles de usar

		_ M A E S T R O					
		LAVADORA			LAVASECADORA	SECADORA	
		9 KG	8 KG	7 KG	10 KG/8 KG	8 KG	8 KG
R.P.M.							
LIBRE INSTALACIÓN	1600				 TKD 1610 WD		
	1400	 TKD 1490	 TKD 1480 INOX	 TKD 1480			
	1200		 TKD 1280	 TKD 1270 INOX			 TK4 1280
	1000						
						 TKS 893 H	 TKS 850 C
INTEGRACIÓN	1400				 LS15 1480		
	1200						 LI5 1280
	1000						



MAESTRO

Electrodomésticos para los que les gusta ir un paso más allá. Para los que no se conforman con ser como la mayoría.

TOTAL



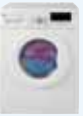

Concebidos para los que les piden a sus electrodomésticos todo para todos. Máxima eficacia en cualquier situación.






EASY

Para los que prefieren no complicarse en la cocina sin renunciar a tener un electrodoméstico que da mucho y pide muy poco.

_ TOTAL

_ EASY

LAVADORA		SECADORA
7 KG	7 KG	
		
TK4 1270 INOX	TK4 1270	
		
TK4 1070		
		
		TKS1 710C

LAVADORA		SECADORA
8 KG	6 KG	7 KG
		
TKX3 1263		
		
TKX3 1060		
		
		TKS2 650
		
		TKS1 600
		
LI5 1080		



LAVADORAS

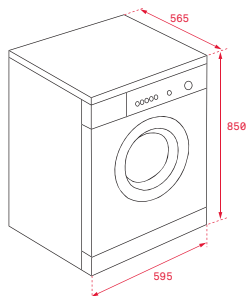


SPA TKD 1490

MAESTRO



- **Capacidad: 9 kg**
- Selector centrifugado 1.400 ~ 600 rpm
- 16 programas
- Electrónica Display digital LCD
- **Motor inverter**
- **Programa My Cycle**
- **Tambor Softcare de acero inoxidable**
- Programas especiales: ropa delicada, **lavado a mano**, programa ECO, programa rápido 15 minutos y prelavado
- Funciones en el teclado: on-off, programa seleccionado, temperatura, tiempo restante, y funciones especiales
- Programación diferida 1-24 horas
- Función añadir prenda



COLOR Blanca
REF. 40874451 | EAN: 8421152146422

DIMENSIONES EXTERNAS
 850 mm 595 mm 565 mm

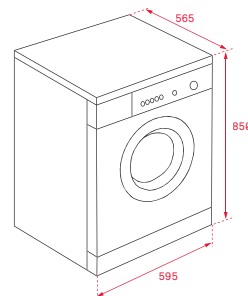


SPA TKD 1480

MAESTRO



- **Capacidad: 8 kg**
- Selector centrifugado 1.400 ~ 600 rpm
- 16 programas. Electrónica Display digital LCD
- **Certificación Woolmark®**
- **Programa My cycle**
- **Tambor Softcare de acero inoxidable**
- Programas especiales: lana, ropa de niños, **lavado a mano**, programa rápido 15 minutos y prelavado
- Funciones en el teclado: on-off, programa seleccionado, temperatura, tiempo restante, y funciones especiales
- Programación diferida 1-24 horas
- Función añadir prenda



COLOR Inox
REF. 40874440 | EAN: 8421152131602

DIMENSIONES EXTERNAS
 850 mm 595 mm 565 mm

**SPA TKD 1480****_MAESTRO**

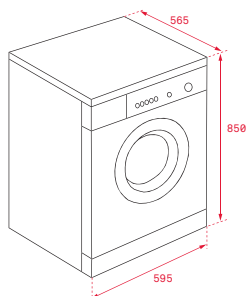
- **Capacidad: 8 kg**
- Selector centrifugado 1.400 - 600 rpm
- 16 programas. Electrónica Display digital LCD
- **Certificación Woolmark®**
- **Programa My cycle**
- **Tambor Softcare de acero inoxidable**
- Programas especiales: lana, ropa de niños, **lavado a mano**, programa rápido 15 minutos y prelavado
- Funciones en el teclado: on-off, programa seleccionado, temperatura, tiempo restante, y funciones especiales
- Programación diferida 1-24 horas
- Función añadir prenda

SPA TKD 1280**_MAESTRO**

- **Capacidad: 8 kg**
- Selector centrifugado 1.200 - 600 rpm
- Electrónica Display digital LCD
- **Certificación Woolmark®**
- **Programa My cycle**
- **Tambor Softcare de acero inoxidable**
- Programas especiales: lana, ropa de niños, **lavado a mano**, programa rápido 15 minutos y prelavado
- Funciones en el teclado: on-off, programa seleccionado, temperatura, tiempo restante, y funciones especiales
- Programación diferida 1-24 horas
- Función añadir prenda

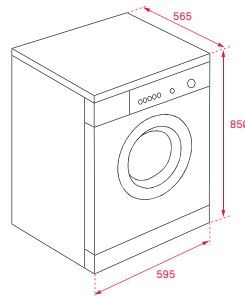
SPA TKD 1270 INOX**_MAESTRO**

- **Capacidad: 7 kg**
- Selector centrifugado 1.200 - 600 rpm
- 16 programas
- Electrónica Display digital LCD
- **Programa My cycle**
- **Tambor Softcare de acero inoxidable**
- Programas especiales: lana, ropa de niños, **lavado a mano**, programa rápido 15 minutos y prelavado
- Funciones en el teclado: on-off, programa seleccionado, temperatura, tiempo restante, y funciones especiales
- Programación diferida 1-24 horas
- Función añadir prenda



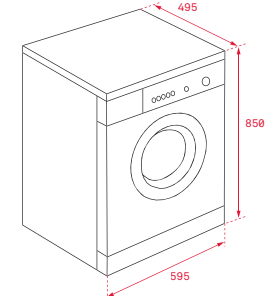
COLOR Blanca
REF. 40874441 | EAN: 8421152131619

DIMENSIONES EXTERNAS
 850 mm 595 mm 565 mm



COLOR Blanca
REF. 40874421 | EAN: 8421152131626

DIMENSIONES EXTERNAS
 850 mm 595 mm 565 mm



COLOR Inox
REF. 40874300 | EAN: 8421152131633

DIMENSIONES EXTERNAS
 850 mm 595 mm 495 mm



LAVADORAS

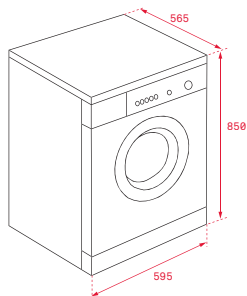


TK4 1280

TOTAL

A+++ Energía	FUZZY Fuzzy	8KG Lavado	30 CM Ojo Buey
11000 L/ANNUM	196 KWH/ANNUM		

- **Capacidad: 8 kg**
- Selector centrifugado 1.200 ~ 400 rpm
- 16 programas
- Electrónica Display digital
- Gestión electrónica de lavado (Fuzzy Logic)
- **Programa My Cycle**
- Programa rápido 15 minutos y prelavado
- Funciones en el teclado: on-off, programa seleccionado, temperatura, selector centrifugado, tiempo restante y funciones especiales
- Programación diferida 1-24 horas



COLOR Blanco
REF. 40874232 | EAN: 8421152155974

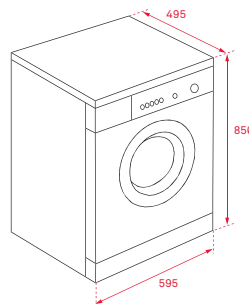
DIMENSIONES EXTERNAS
 850 mm 595 mm 565 mm

TK4 1270

TOTAL

A+++ Energía	FUZZY Fuzzy	7KG Lavado	30 CM Ojo Buey
10000 L/ANNUM	175 KWH/ANNUM		

- **Capacidad: 7 kg**
- Selector centrifugado 1.200 ~ 400 rpm
- 16 programas
- Electrónica Display digital
- Gestión electrónica de lavado (Fuzzy Logic)
- **Programa My Cycle**
- Programa rápido 15 minutos
- Funciones en el teclado: on-off, programa seleccionado, temperatura, selector centrifugado, tiempo restante, y funciones especiales
- Programación diferida 1-24 horas



COLOR Inox
REF. 40874220 | EAN: 8421152131657

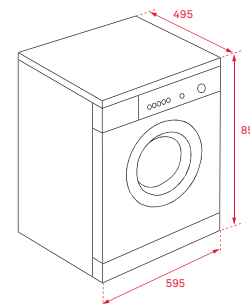
DIMENSIONES EXTERNAS
 850 mm 595 mm 495 mm

TK4 1270

TOTAL

A+++ Energía	FUZZY Fuzzy	7KG Lavado	30 CM Ojo Buey
10000 L/ANNUM	175 KWH/ANNUM		

- **Capacidad: 7 kg**
- Selector centrifugado 1.200 ~ 400 rpm
- 16 programas
- Electrónica Display digital
- Gestión electrónica de lavado (Fuzzy Logic)
- **Programa My Cycle**
- Programa rápido 15 minutos
- Funciones en el teclado: on-off, programa seleccionado, temperatura, selector centrifugado, tiempo restante, y funciones especiales
- Programación diferida 1-24 horas



COLOR Blanca
REF. 40874221 | EAN: 8421152131664

DIMENSIONES EXTERNAS
 850 mm 595 mm 495 mm

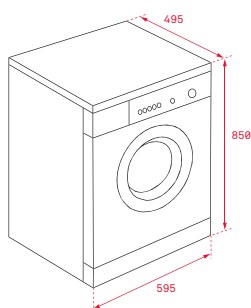


NEW

**TK4 1070****_TOTAL**

A+++ Energía	FUZZY Fuzzy	7KG Lavado	30 CM Ojo Bucey
10000 L/ANNUM	175 KWH/ANNUM		

- Capacidad: 7 kg
- Selector centrifugado 1.000 - 400 rpm
- 16 programas
- Electrónica Display digital
- Gestión electrónica de lavado (Fuzzy Logic)
- **Programa My Cycle**
- Programa rápido 15 minutos
- Funciones en el teclado: on-off, temperatura, selector centrifugado, inicio diferido
- Programación diferida 1-24 horas



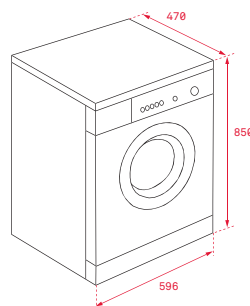
COLOR Blanca
REF. 40874201 | EAN: 8421152131671

DIMENSIONES EXTERNAS
 850 mm 595 mm 495 mm

TKX3 1263**_EASY**

A+++ Energía	FUZZY Fuzzy	6KG Lavado	30 CM Ojo Bucey
9240 L/ANNUM	153 KWH/ANNUM		

- Capacidad: 6 kg
- Selector centrifugado 1.200 - 400 rpm
- 16 programas
- **Programa My Cycle**
- Programas especiales: ropa de niños y 15'
- Programa rápido 15 minutos
- Funciones en el teclado: on-off, temperatura, selector centrifugado, inicio diferido
- Programación diferida 1-24 horas



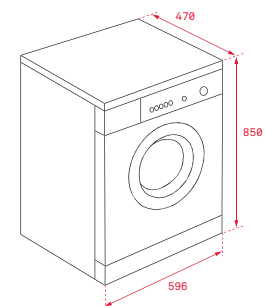
COLOR Blanca
REF. 40874002 | EAN: 8421152160824

DIMENSIONES EXTERNAS
 850 mm 596 mm 470 mm

TKX3 1060**_EASY**

A++ Energía	FUZZY Fuzzy	6KG Lavado	30 CM Ojo Bucey
9240 L/ANNUM	173 KWH/ANNUM		

- Capacidad: 6 kg
- Selector centrifugado 1.000 - 400 rpm
- 16 programas
- **Programa My Cycle**
- Programas especiales: ropa de niños y 15'
- Programa rápido 15 minutos
- Funciones en el teclado: on-off, temperatura, selector centrifugado, inicio diferido
- Programación diferida 1-24 horas



COLOR Blanca
REF. 40874011 | EAN: 8421152131695

DIMENSIONES EXTERNAS
 850 mm 596 mm 470 mm



LAVADORAS



NEW



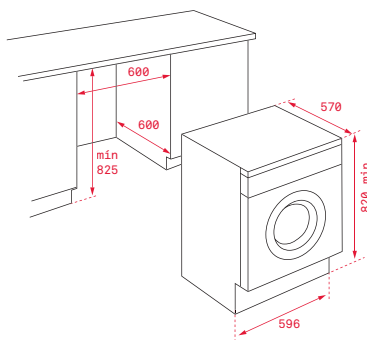
NEW

LI5 1280

TOTAL

A+++ Energía	FUZZY Fuzzy	8KG Lavado	35 Ojo Buey	35 Lavado a mano
9850 L/ANNUM	196 KWH/ANNUM			

- Capacidad: 8 kg
- Selector centrifugado 1.200 ~ 400 rpm
- 15 programas de lavado
- Electrónica Display digital
- Programas especiales: **lavado a mano**, lana y ropa delicada
- Programa ECO
- Programa rápido 14 minutos
- Funciones añadir prenda, planchado fácil y aclarado extra
- Pilotos indicativos de temperatura, velocidad seleccionada y tiempo restante
- Programación diferida 1-24 horas



COLOR Blanca
REF. 40830060 | EAN: 8421152150436

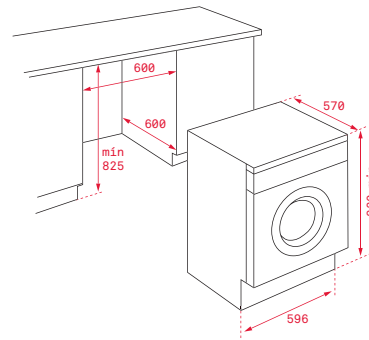
DIMENSIONES EXTERNAS
⬆️ 820 mm ➡️ 596 mm ↻ 570 mm

LI5 1080

EASY

A+++ Energía	FUZZY Fuzzy	8KG Lavado	35 Ojo Buey	35 Lavado a mano
9850 L/ANNUM	196 KWH/ANNUM			

- Capacidad: 8 kg
- Selector centrifugado 1.000 ~ 400 rpm
- 15 programas de lavado
- Electrónica Display digital
- Programas especiales: **lavado a mano**, lana y ropa delicada
- Programa ECO
- Programa rápido 14 minutos
- Funciones añadir prenda, planchado fácil y aclarado extra
- Pilotos indicativos de temperatura, velocidad seleccionada y tiempo restante
- Programación diferida 1-24 horas



COLOR Blanca
REF. 40830050 | EAN: 8421152150429

DIMENSIONES EXTERNAS
⬆️ 820 mm ➡️ 596 mm ↻ 570 mm

**SPA TKD 1610 WD****MAESTRO**

Energía



Inverter



Fuzzy



Lavado

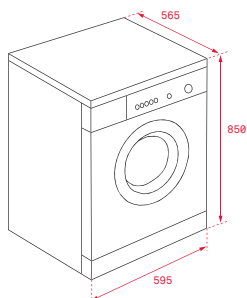


Secado

WOOLMARK
APPAREL CARE

Ojo Busy

- Capacidad de lavado: 10 kg
- Capacidad de secado: 7 kg
- Selector centrifugado 1.600 ~ 400 rpm
- 16 programas de lavado + 6 de secado
- Electrónica Display digital LCD
- **Tambor Softcare de acero inoxidable**
- Regulación automática del consumo de agua
- Gestión electrónica de lavado (Fuzzy Logic)
- Secado por condensación con sensor de humedad
- **Motor inverter BLDC**
- **Certificación Woolmark®**
- Programación diferida 1-24 horas

**COLOR** Blanca

REF. 40874450 | EAN: 8421152146415

DIMENSIONES EXTERNAS

850 mm
 595 mm
 565 mm

LSI5 1480**MAESTRO**

Energía



Fuzzy



Lavado



Secado

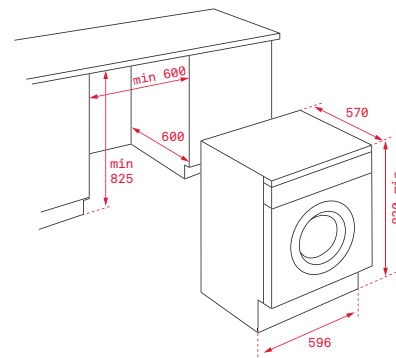


Ojo Busy



Lavado a mano

- Capacidad de lavado: 8 kg
- Capacidad de secado: 5 kg
- Selector de centrifugado 1400- 600 rpm
- 13 programas de lavado + 2 de secado
- Electrónica Display Digital LCD
- Secado por condensación con sensor de Humedad
- Gestión Electrónica de Lavado (Fuzzy Logic)
- Indicador Digital de tiempo restante
- **Lavado a mano**
- Programación diferida 1-24 horas

**COLOR** Blanca

REF. 40821017 | EAN: 8421152150450

DIMENSIONES EXTERNAS

820 mm
 596 mm
 570 mm



SECADORAS



NEW



TKS 893 H

MAESTRO



- **Secadora de condensación por bomba de calor**
- Capacidad de secado: 8 kg
- 16 programas
- Electrónica Display digital
- Sensor de control de humedad
- Tambor acero inox
- **4 niveles de intensidad**
- Indicadores LED para: on/off, saturación de filtro y tanque lleno
- Doble sentido de giro
- Programación diferida 1-24 h

TKS 850 C

MAESTRO



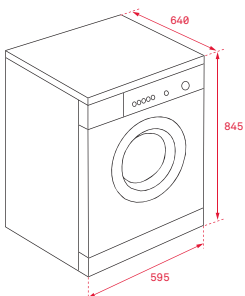
- **Capacidad de secado: 8 kg**
- 16 programas
- 4 niveles de intensidad
- Secadora de condensación electrónica
- Display digital
- Sensor de control de humedad
- Función secado rápido "Speed Dry"
- Indicadores LED para: on/off, saturación de filtro y tanque lleno
- Doble sentido de giro
- Programación diferida 1-24 h

TKS1 710 C

TOTAL

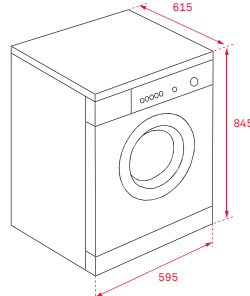


- Capacidad de secado 7 kg
- 12 Programas
- 3 temperaturas de secado
- Secadora de condensación electrónica Display digital
- Sensor de control de humedad
- Programación diferida 1-19 horas
- Programa automático de ventilación
- Programa planchado fácil y programa delicado baja temperatura
- Ojo de buey cristal: 33 cm de diámetro
- Doble sentido de giro



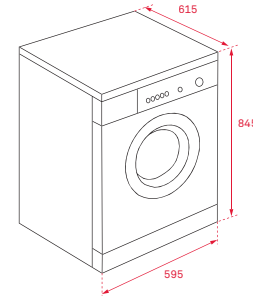
COLOR Blanca
REF. 40854002 | EAN: 8421152160848

DIMENSIONES EXTERNAS
⬆️ 845 mm ➡️ 595 mm ↻️ 640 mm



COLOR Blanca
REF. 40854100 | EAN: 8421152131718

DIMENSIONES EXTERNAS
⬆️ 845 mm ➡️ 595 mm ↻️ 615 mm



COLOR Blanca
REF. 40854000 | EAN: 8421152126608

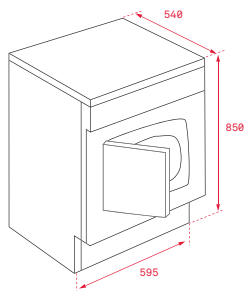
DIMENSIONES EXTERNAS
⬆️ 845 mm ➡️ 595 mm ↻️ 615 mm

**TKS2 650****EASY**

Energía Secado

514
KWH/ANNUM

- Capacidad de secado: 7 kg
- 15 programas
- Secadora de evacuación electrónica
- Sensor de control de humedad
- Selector tiempo de secado (10-60 min)
- Programa automático de ventilación
- Programa planchado fácil/antiarrugas
- Programa delicado baja temperatura
- Puerta reversible con apertura 155°
- Doble sentido de giro

**COLOR** Blanca

REF. 40851110 | EAN: 8421152087329

DIMENSIONES EXTERNAS

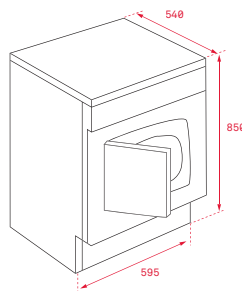
850 mm ➔ 595 mm ↗ 540 mm

TKS1 600**EASY**

Energía Secado

514
KWH/ANNUM

- Capacidad de secado 7 kg
- Secadora de evacuación electrónica
- 8 Programas
- Programa automático de ventilación
- Programa planchado fácil/antiarrugas
- Programa delicado baja temperatura
- Puerta reversible con apertura 155°
- Doble sentido de giro
- Selector tiempo de secado (10-60 min)

**COLOR** Blanca

REF. 40851210 | EAN: 8421152088104

DIMENSIONES EXTERNAS

850 mm ➔ 595 mm ↗ 540 mm



CARACTERÍSTICAS TÉCNICAS LAVADORAS

Modelos	TKD 1490	TKD 1480	TKD 1280	TKD 1270	TK4 1280	TK4 1270	TK4 1070
---------	----------	----------	----------	----------	----------	----------	----------

FICHA DE PRODUCTO

Capacidad de lavado (kg)	9	8	8	7	8	7	7
Eficiencia energética(1)	A+++	A+++	A+++	A+++	A+++	A+++	A+++
Consumo energía (kWh/año) (2)	218	196	196	175	196	175	175
Consumo ciclo (kWh) (3)	0,93/0,80/0,51	1,05/0,84/0,63	1,05/0,84/0,63	0,93/0,80/0,51	0,97/0,75/0,72	0,92/0,70/0,64	0,92/0,70/0,63
Consumo modo apagado y espera (W)	0,5/1,0	0,5/1,0	0,5/1,0	0,5/1,0	0,5/1,0	0,5/1,0	0,5/1,0
Consumo agua (litros/año) (4)	14.000	11.000	11.000	10.000	11.000	10.000	10.000
Eficiencia de centrifugado(5)	B	B	B	B	B	B	C
Centrifugado máximo (RPM)	1.400	1.400	1.200	1.200	1.200	1.200	1.000
Porcentaje agua restante tras centrifugado	53	53	53	53	53	53	61
Duración ciclo (minutos) (3)	179/179/179	179/179/179	179/179/179	179/179/179	232/215/214	215/205/199	215/200/193
Nivel sonoro Lavado/Centrifugado (dBA)	54/76	59/78	59/76	59/76	58/76	58/76	58/74

MEDIDAS PUERTA INTEGRACIÓN

Alto (mínimo, mm)	-	-	-	-	-	-	-
Ancho (mm)	-	-	-	-	-	-	-

CONEXIÓN ELÉCTRICA

Tensión (V)	220-240	220-240	220-240	220-240	220-240	220-240	220-240
Potencia nominal máxima (W)	2.050	2.000	2.000	2.050	2.000	2.050	2.050
Potencia nominal del motor (W)	500	500	500	450	450	450	450
Resistencia de calentamiento (W)	1.800	1.800	1.800	1.800	1.800	1.800	1.800

Modelos	TKX3 1263	TKX3 1060	LI5 1280	LI5 1080
---------	-----------	-----------	----------	----------

FICHA DE PRODUCTO

Capacidad de lavado (kg)	6	6	8	8
Eficiencia energética(1)	A+++	A++	A+++	A+++
Consumo energía (kWh/año) (2)	153	173	196	196
Consumo ciclo (kWh) (3)	0,72/0,69/0,60	0,93/0,66/0,63	1,07/0,80/0,62	1,07/0,80/0,62
Consumo modo apagado y espera (W)	0,50/1,00	0,50/1,00	0,49/0,90	0,49/0,90
Consumo agua (litros/año) (4)	9.240	9.240	9.850	9.850
Eficiencia de centrifugado(5)	B	C	B	C
Centrifugado máximo (RPM)	1.200	1.000	1.200	1.000
Porcentaje agua restante tras centrifugado	53	61	53	62
Duración ciclo (minutos) (3)	222/211/203	273/243/241	210/120/130	210/120/130
Nivel sonoro Lavado/Centrifugado (dBA)	59/76	58/74	56/75	56/74

MEDIDAS INTEGRACIÓN PUERTA

Alto (mínimo, mm)	-	-	-	-
Ancho (mm)	-	-	-	-

CONEXIÓN ELÉCTRICA

Tensión (V)	220-240	220-240	220-240	220-240
Potencia nominal máxima (W)	2.100	2.100	1.600	1.600
Potencia nominal del motor (W)	450	250	350	350
Resistencia de calentamiento (W)	1.800	1.850	1.600	1.600

KIT UNIÓN COLUMNA SPA STKT 18 M

Color BLANCO - REF.: 114190000 | EAN: 8434778001112

(1) Eficiencia energética "X" en una escala de D (menos eficiente) a A+++ (más eficiente).

(2) Consumo energético "XYZ" kWh por año, basado en 220 ciclos estándar a 60°C y 40°C en media carga y carga completa y los consumos de los modos de bajo consumo. El consumo real de energía del aparato dependerá de las condiciones de uso.

(3) Consumos reales y Tiempos de duración por ciclo a 60°C Carga completa, 60°C Media Carga y 40°C media carga.

(4) Consumo de agua "X" litros por año, basado en 220 ciclos estándar a 60°C y 40°C en media carga y carga completa. El consumo real de agua del aparato dependerá de las condiciones de uso.

(5) Eficiencia de secado-centrifugado "X" en una escala de G (menos eficiente) a A (más eficiente).

"Nota: El programa "Algodón a 60°C" y el programa "Algodón 40°C" son los programas de lavado estándar a los cuales la etiqueta energética y la Ficha hacen referencia. Estos programas son adecuados para limpiar ropa de algodón con suciedad normal siendo los más eficientes en términos de consumo combinado de agua y electricidad.



Modelos	TKD 1610 WD	LSI 5 1480
FICHA DE PRODUCTO		
Clase de eficiencia energética (1)	A	A
Consumo de energía para lavado, centrifugado y secado, en kWh por ciclo	6,8	5,44
Consumo de energía para lavado y centrifugado solamente, en kWh por ciclo	1,3	1,10
Eficacia de lavado (2)	A	A
Eficacia de extracción de agua (3)	44	44
Velocidad máxima de centrifugado	1.600	1.400
Capacidad de lavado	10	8
Capacidad de secado	7	5
Consumo de agua para lavado, centrifugado y secado (litros/ciclo)	130	118
Consumo de agua para lavado y centrifugado	50	57
Tiempo de lavado y secado (minutos)	334	570
Consumo energía (4)	1.360	1.088
Consumo agua (4)	26.000	23.600
Consumo energía (5)	260	220
Consumo agua (5)	10.000	11.000
Ruido lavado / centrifugado / secado dBA	56/78/62	56/77/58

(1) Clase de eficiencia energética en una escala que abarca de A (más eficiente) a G (menos eficiente).

(2) Clase de eficacia de lavado... en una escala que abarca de A (más alto) a G (más bajo).

(3) Agua restante tras el centrifugado por 100 (en proporción al peso seco de la ropa).

(4) Consumo anual típico de una familia de cuatro personas que siempre seca la ropa en la lavadora-secadora (200 ciclos).

(5) Consumo anual típico de una familia de cuatro personas que nunca seca la ropa en lavadora-secadora (200 ciclos).

Modelos	TKS 893 H	TKS 850 C	TKS1 710 C	TKS2 650	TKS1 600
FICHA DE PRODUCTO					
Capacidad de secado (kg)	8	8	7	7	7
Tipo de Secado	Condensación	Condensación	Condensación	Evacuación	Evacuación
Clasificación Energética (1)	A+++	B	B	C	C
Consumo Energético (kWh) (2)	176	561	504	514	514
Automatica (sensor de humedad)	SI	SI	SI	SI	NO
Consumo energético ciclo (total y media carga)(kWh)	1,50/0,79	4,74/2,16	4,24/2,30	4,2/2,40	4,2/2,40
Consumo modo apagado y modo sin apagar	0,20/0,80	0,28/0,8	0,28/1,72	0,5/1,0	0,5/1,0
Duración Programas Tt, T1 y T ½ (minutos) (3)	144/190/110	112/140/90	101/128/80	99/130/75	99/130/75
Eficiencia de Condensación (4)	B	B	B	-	-
Porcentajes de Condensación C1, C ½ y CT(5)	80,5% / 80,5% / 80,5%	80,1% / 80,1% / 80,1%	80,1% / 80,1% / 80,1%	-	-
Nivel sonoro Secado (dBA)	65	69	69	66	66
MEDIDAS PUERTA INTEGRACIÓN					
Alto (mínimo, mm)	-	-	-	-	-
Ancho (mm)	-	-	-	-	-
CONEXIÓN ELÉCTRICA					
Tensión (V)	220-240	220-240	220-240	230	230
Potencia nominal máxima (W)	650	2.700	2.700	2.200	2.200
Resistencia de secado (W)	-	2.500	2.500	2.000	2.000

(1) Eficiencia energética "X" en una escala de D (menos eficiente) a A+++ (más eficiente).

(2) Consumo de energía "X" kWh al año, sobre la base de 160 ciclos de secado del programa de algodón normal con carga completa y con carga parcial, y del consumo de los modos de bajo consumo. El consumo real de energía por ciclo depende de cómo se utilice el aparato.

(3) Tt Duración Media ponderada programa normal de algodón con carga completa y con carga parcial; T1 duracion programa normal de algodón con carga completa; T ½ duración del programa normal de algodón con carga parcial.

(4) Eficiencia de Condensación "X" en una escala de G (menos eficiente) a A (más eficiente).

(5) Eficiencia de la condensación en los programas de algodón normal con carga completa y con carga parcial: Eficiencia de la condensación ponderada para el «programa normal de algodón con carga completa y con carga parcial».



TERMOS ELÉCTRICOS

DONDE SE COCINA LA VIDA



*Los termos eléctricos WISH de Teka, hacen tus deseos realidad.
Nunca tendrás que volver a preocuparte por el agua caliente.*



GAMA



Slim



Serie H



Standard



TERMOS ELÉCTRICOS

TERMOS ELÉCTRICOS TEKA

Se adaptan a tu ritmo de vida

LOS TERMOS ELÉCTRICOS TEKA CUBREN LAS NECESIDADES INDIVIDUALES DE CADA HOGAR; DESDE 15 HASTA 100 LITROS DE CAPACIDAD, CON INSTALACIÓN VERTICAL U HORIZONTAL E INCLUSO MODELOS DE FONDO ESPECIALMENTE REDUCIDO QUE PERMITE INSTALARLOS DENTRO DE UN MUEBLE EN LA COCINA



TERMOS SLIM

Se integran en el espacio. Los termos Slim de Teka mantienen sus prestaciones contando con menores dimensiones adaptándose a diferentes espacios como un armario de cocina. Además cuentan con doble tanque de agua caliente se adapta mejor al usuario reduciendo los tiempos de espera.



SMART CONTROL ELECTRÓNICO

El termo se adapta a los hábitos de consumo de agua caliente de los usuarios para establecer los ciclos de calentamiento y minimizar el consumo de energía. Los termos Smart disponen de resistencia térmica y un control de temperatura más preciso (tolerancia 1°C).



PROTECCIÓN CONTRA LA HUMEDAD

Los termos eléctricos Teka superan la prueba de protección contra la humedad IPX4, lo que garantiza una mayor vida útil en entornos húmedos.



PROTECCIÓN CONTRA RECALENTAMIENTO

El termo eléctrico está protegido contra el sobrecalentamiento gracias a un sistema de desconexión térmica independiente.



PROTECCIÓN CONTRA CALENTAMIENTO EN SECO

Cuando el nivel de agua del tanque es bajo, el termo eléctrico apaga el elemento calentador para evitar un posible sobrecalentamiento.



INTERRUPTOR DE PÉRDIDA A TIERRA ELCB

El termo eléctrico desconecta su alimentación eléctrica en 0,01 segundos, lo que garantiza la seguridad de nuestros usuarios sin afectar a otros electrodomésticos, por ejemplo los frigoríficos.



EW H 80 D SLIM

_TOTAL



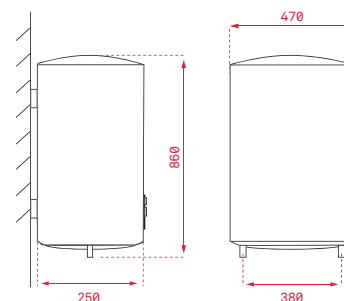
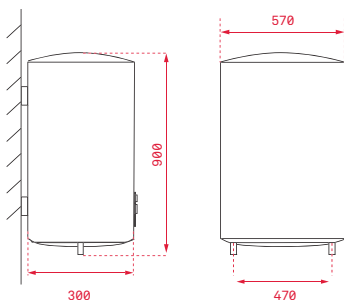
- **Instalación vertical y horizontal**
- **Tarjeta SMART CONTROL 3 posiciones, con display digital**
- Capacidad: **74 litros**
- **2 tanques esmaltados en zafiro**
- **Optima estratificación del agua**
- Resistencia cerámica
- Termostato temperatura: 30°-75°
- Válvula de presión > 7,5 bar / Presión máxima: 0,75 Mpa
- Válvula de seguridad, interruptor automático de protección de fugas eléctricas, protección sobrecalentamiento y calentamiento en seco
- Potencia: 2.000 W con dos niveles (1.200/800 W)
- Grosor aislamiento: 18 mm
- Consumo medio: 2-4 personas

EW H 50 D SLIM

_TOTAL



- **Instalación vertical y horizontal**
- **Tarjeta SMART CONTROL 3 posiciones, con display digital**
- Capacidad: **47 litros**
- **2 tanques esmaltados en zafiro**
- **Optima estratificación del agua**
- Resistencia cerámica
- Termostato temperatura: 30°-75°
- Válvula de presión > 7,5 bar / Presión máxima: 0,75 Mpa
- Válvula de seguridad, interruptor automático de protección de fugas eléctricas, protección sobrecalentamiento y calentamiento en seco
- Potencia: 2.000 W con dos niveles (1.200/800 W)
- Grosor aislamiento: 18 mm
- Consumo medio: 2-3 personas



COLOR Blanco
REF. 42080090 | EAN: 8421152156841

DIMENSIONES EXTERNAS
↑ 900 mm → 570 mm ↻ 300 mm

COLOR Blanco
REF. 42080060 | EAN: 8421152156834

DIMENSIONES EXTERNAS
↑ 860 mm → 470 mm ↻ 250 mm



TERMOS ELÉCTRICOS



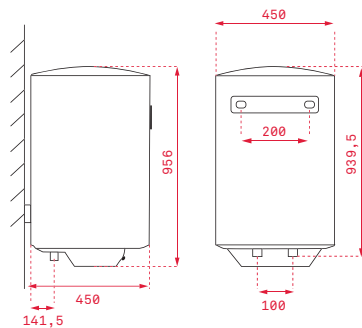
SMART EWH 100 VE-D

— MAESTRO



Smart Humedad Falta agua

- Instalación vertical
- **SMART CONTROL electrónico**
- Capacidad: **100 litros**
- Tanque esmaltado en zafiro
- Indicador de temperatura LED
- Termostato temperatura: 30°-75°
- Válvula de presión > 7,5 bar / Presión máxima: 0,75 Mpa
- Válvula de seguridad, protección sobrecalentamiento y calentamiento en seco
- Potencia: 1.500 W
- Grosor aislamiento: 20 mm
- Consumo medio: 3-5 personas
- Clasificación energética B



COLOR Blanco
REF. 42080340 | EAN: 8421152149256

DIMENSIONES EXTERNAS
↑ 956 mm → 450 mm ↻ 450 mm



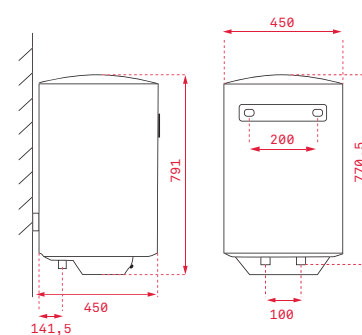
SMART EWH 80 VE-D

— MAESTRO



Smart Humedad Falta agua

- Instalación vertical
- **SMART CONTROL electrónico**
- Capacidad: **80 litros**
- Tanque esmaltado en zafiro
- Indicador de temperatura LED
- Termostato temperatura: 30°-75°
- Válvula de presión > 7,5 bar / Presión máxima: 0,75 Mpa
- Válvula de seguridad, protección sobrecalentamiento y calentamiento en seco
- Potencia: 1.500 W
- Grosor aislamiento: 20 mm
- Consumo medio: 2-4 personas
- Clasificación energética B



COLOR Blanco
REF. 42080330 | EAN: 8421152149249

DIMENSIONES EXTERNAS
↑ 791 mm → 450 mm ↻ 450 mm



NEW



NEW



NEW

SMART EWH 50 VE-D

_MAESTRO



- Instalación vertical
- **SMART CONTROL electrónico**
- Capacidad: **50 litros**
- Tanque esmaltado en zafiro
- Indicador de temperatura LED
- Termostato temperatura: 30°-75°
- Válvula de presión > 7,5 bar / Presión máxima: 0,75 Mpa
- Válvula de seguridad, protección sobrecalentamiento y calentamiento en seco
- Potencia: 1.500 W
- Grosor aislamiento: 20 mm
- Consumo medio: 2-3 personas
- Clasificación energética B

SMART EWH 30 VE-D

_MAESTRO



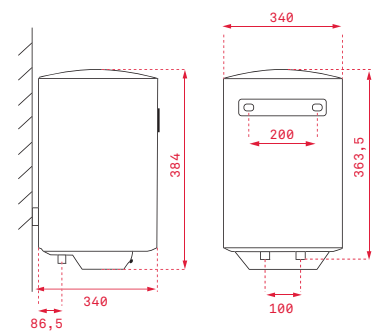
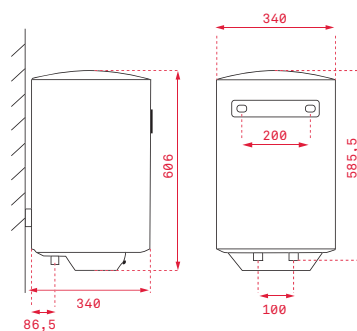
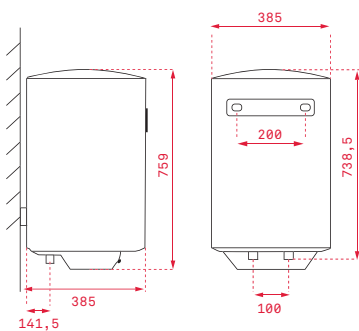
- Instalación vertical
- **SMART CONTROL electrónico**
- Capacidad: **30 litros**
- Tanque esmaltado en zafiro
- Indicador de temperatura LED
- Termostato temperatura: 30°-75°
- Válvula de presión > 7,5 bar / Presión máxima: 0,75 Mpa
- Válvula de seguridad, protección sobrecalentamiento y calentamiento en seco
- Potencia: 1.500 W
- Grosor aislamiento: 20 mm
- Consumo medio: 1-2 personas
- Clasificación energética A

SMART EWH 15 VE-D

_MAESTRO



- Instalación vertical
- **SMART CONTROL electrónico**
- Capacidad: **15 litros**
- Tanque esmaltado en zafiro
- Indicador de temperatura LED
- Termostato temperatura: 30°-75°
- Válvula de presión > 7,5 bar / Presión máxima: 0,75 Mpa
- Válvula de seguridad, protección sobrecalentamiento y calentamiento en seco
- Potencia: 1.500 W
- Grosor aislamiento: 20 mm
- Consumo medio: 1-2 personas
- Clasificación energética A



COLOR Blanco
REF. 42080320 | EAN: 8421152149232

DIMENSIONES EXTERNAS
⬆️ 759 mm ⬆️ 385 mm ⬆️ 385 mm

COLOR Blanco
REF. 42080310 | EAN: 8421152149225

DIMENSIONES EXTERNAS
⬆️ 606 mm ⬆️ 340 mm ⬆️ 340 mm

COLOR Blanco
REF. 42080300 | EAN: 8421152158746

DIMENSIONES EXTERNAS
⬆️ 384 mm ⬆️ 340 mm ⬆️ 340 mm



TERMOS ELÉCTRICOS



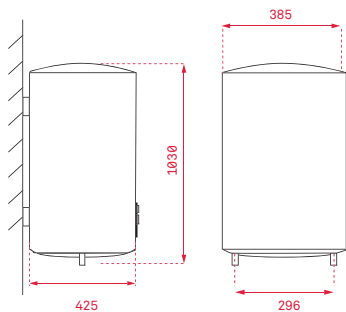
EWH 80 H

EASY



Humedad Falta agua Interruptor Instalación

- **Instalación vertical y horizontal**
- Capacidad: **73 litros**
- Tanque esmaltado en zafiro
- Resistencia cerámica
- Termostato temperatura: 30°-75°
- Válvula de presión > 5 bar / Presión máxima: 0,75 Mpa
- Termómetro
- Válvula de seguridad, interruptor automático de protección de fugas eléctricas, protección sobrecalentamiento y calentamiento en seco
- Potencia: 1.500 W
- Grosor aislamiento: 20 mm
- Consumo medio: 2-4 personas



COLOR Blanco
REF. 42080280 | EAN: 8421152131961

DIMENSIONES EXTERNAS
↑ 1.030 mm → 385 mm ↻ 425 mm



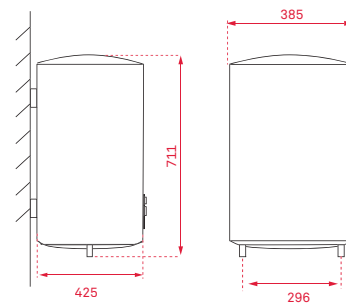
EWH 50 H

EASY



Humedad Falta agua Interruptor Instalación

- **Instalación vertical y horizontal**
- Capacidad: **46 litros**
- Tanque esmaltado en zafiro
- Resistencia cerámica
- Termostato temperatura: 30°-75°
- Válvula de presión > 5 bar / Presión máxima: 0,75 Mpa
- Termómetro
- Válvula de seguridad, interruptor automático de protección de fugas eléctricas, protección sobrecalentamiento y calentamiento en seco
- Potencia: 1.500 W
- Grosor aislamiento: 20 mm
- Consumo medio: 2-3 personas



COLOR Blanco
REF. 42080250 | EAN: 8421152131954

DIMENSIONES EXTERNAS
↑ 711 mm → 385 mm ↻ 425 mm



EWH 100

_EASY



Humedad Falta agua

- Instalación vertical
- Capacidad: **100 litros**
- Tanque esmaltado en zafiro
- Resistencia acero inoxidable
- Manguito electrolítico
- Termostato temperatura: 30°-75°
- Válvula de presión > 5 bar / Presión máxima: 0,75 Mpa
- Termómetro
- Válvula de seguridad, protección sobrecalentamiento y calentamiento en seco
- Potencia: 1.500 W
- Grosor aislamiento: 20 mm
- Consumo medio: 3-5 personas

EWH 80

_EASY



Humedad Falta agua

- Instalación vertical
- Capacidad: **80 litros**
- Tanque esmaltado en zafiro
- Resistencia acero inoxidable
- Manguito electrolítico
- Termostato temperatura: 30°-75°
- Válvula de presión > 5 bar / Presión máxima: 0,75 Mpa
- Termómetro
- Válvula de seguridad, protección sobrecalentamiento y calentamiento en seco
- Potencia: 1.500 W
- Grosor aislamiento: 20 mm
- Consumo medio: 2-4 personas

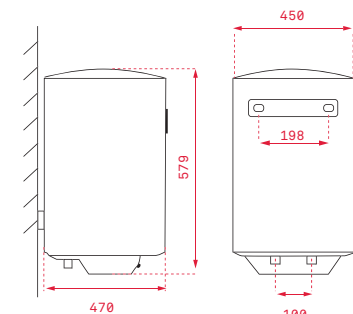
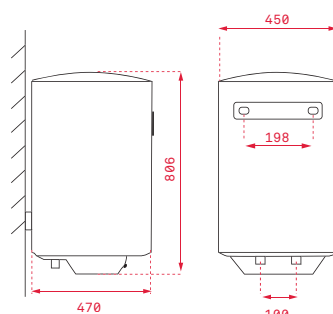
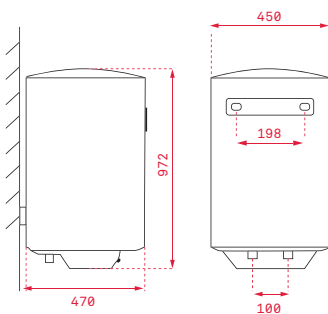
EWH 50

_EASY



Humedad Falta agua

- Instalación vertical
- Capacidad: **50 litros**
- Tanque esmaltado en zafiro
- Resistencia acero inoxidable
- Manguito electrolítico
- Termostato temperatura: 30°-75°
- Válvula de presión > 5 bar / Presión máxima: 0,75 Mpa
- Termómetro
- Válvula de seguridad, protección sobrecalentamiento y calentamiento en seco
- Potencia: 1.500 W
- Grosor aislamiento: 20 mm
- Consumo medio: 2-3 personas



COLOR Blanco
REF. 42080100 | EAN: 8421152069424

DIMENSIONES EXTERNAS
↑ 972 mm → 450 mm ↻ 470 mm

COLOR Blanco
REF. 42080080 | EAN: 8421152069417

DIMENSIONES EXTERNAS
↑ 806 mm → 450 mm ↻ 470 mm

COLOR Blanco
REF. 42080050 | EAN: 8421152068120

DIMENSIONES EXTERNAS
↑ 679 mm → 450 mm ↻ 470 mm



TERMOS ELÉCTRICOS



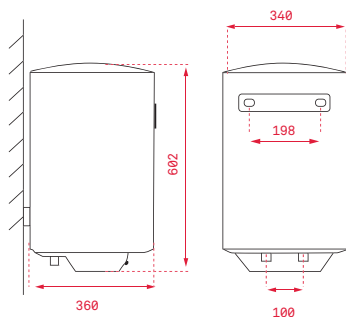
EWH 30

EASY



Humedad Falta agua

- Instalación vertical
- Capacidad: **30 litros**
- Tanque esmaltado en zafiro
- Resistencia acero inoxidable
- Manguito electrolítico
- Termostato temperatura: 30°-75°
- Válvula de presión > 5 bar / Presión máxima: 0,75 Mpa
- Termómetro
- Válvula de seguridad, protección sobrecalentamiento y calentamiento en seco
- Potencia: 1.500 W
- Grosor aislamiento: 20 mm
- Consumo medio: 1-2 personas



COLOR Blanco
REF. 42080030 | EAN: 8421152068113

DIMENSIONES EXTERNAS
⬆️ 602 mm ➡️ 340 mm ⚙️ 360 mm



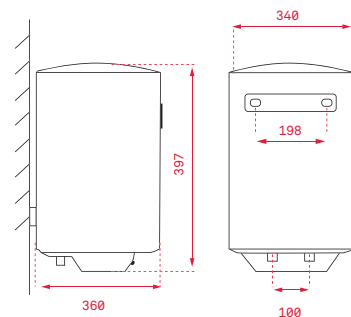
EWH 15

EASY



Humedad Falta agua

- Instalación vertical
- Capacidad: **15 litros**
- Tanque esmaltado en zafiro
- Resistencia cerámica
- Termostato temperatura: 30°-75°
- Válvula de presión > 5 bar / Presión máxima: 0,75 Mpa
- Termómetro
- Válvula de seguridad, protección sobrecalentamiento y calentamiento en seco
- Potencia: 1.500 W
- Grosor aislamiento: 20 mm
- Consumo medio: 1-2 personas



COLOR Blanco
REF. 42080015 | EAN: 8421152127896

DIMENSIONES EXTERNAS
⬆️ 397 mm ➡️ 340 mm ⚙️ 360 mm



¡5 años de garantía!

Los termos eléctricos Teka son conocidos por la fortaleza de sus materiales. Su tanque se caracteriza por su mayor resistencia, mejor protección y una vida útil más prolongada. ¡Confiamos en nuestros productos! y, por este motivo, ofrecemos una garantía de 5 años para el tanque.



DURABILIDAD GRACIAS A SUS MATERIALES DE MÁXIMA CALIDAD:

El elemento calentador de acero inoxidable de nuestros termos eléctricos dispone de doble protección contra la corrosión y la oxidación, lo que garantiza una gran durabilidad. Está recubierto con un esmalte especial de zafiro. El tanque también está equipado con un exclusivo esmalte de zafiro de triple capa.

+27%

MAYOR VIDA ÚTIL:

Ánodos de magnesio un 27% más gruesos para impedir la corrosión del tanque! Garantizan una gran durabilidad y fiabilidad.

**UE 812/2013**

Modelos		EWH 100	EWH 80	EWH 50	EWH 30	EWH 15
		VE-D	VE-D	VE-D	VE-D	VE-D
Perfil de carga declarado		M	M	M	S	S
Clasificación energética del calentamiento del agua		B	B	B	A	A
Eficiencia energética del calentamiento del agua η_{wh}	%	44	44	42	38	35
Consumo anual de energía AEC	kWh/año	1161	1169	1232	485	524
Ajustes de temperatura del termostato T fuera de caja	°C	75	75	75	75	75
Nivel de sonido L WA	dB	15	15	15	15	15

REGLAMENTO UR 814/2013

	L	100	80	50	30	15
Volumen de almacenamiento V	L	100	80	50	30	15
Mezcla de agua a 40°C V40	L	165	127	74	44	12
Eficiencia energética del calentamiento de agua η_{wh}	%	44	44	42	38	35

CARACTERÍSTICAS

	/3-5/	/2-4/	/2-3/	/1-2/	/1-2/
Número medio de usuarios	/3-5/	/2-4/	/2-3/	/1-2/	/1-2/
Instalación horizontal	-	-	-	-	-
Tanque de acero esmaltado de zafiro	•	•	•	•	•
Elemento de calentamiento de zafiro	•	•	•	•	•
Regulación de temperatura (°C)	30-75°C	30-75°C	30-75°C	30-75°C	30-75°C
Presión máx. de entrada	0,75 Mpa	0,75 Mpa	0,75 Mpa	0,75 Mpa	0,75 Mpa
Termómetro	-	-	-	-	-
Ánodo de protección de magnesio	•	•	•	•	•
Temperaturas máx. de entrada (°C)	75°C	75°C	75°C	75°C	75°C
Protección contra exceso de presión	•	•	•	•	•
Protección contra calentamiento	•	•	•	•	•
Protección contra calentamiento en seco	•	•	•	•	•
Grado de protección contra humedad	IPX4	IPX4	IPX4	IPX4	IPX4
Grosor de aislamiento (mm)	20	20	20	20	20
Dimensiones exteriores (H/A/F), mm	956/450/450	791/450/450	759/385/385	606/340/340	384/340/340
Conexión G 1/2	•	•	•	•	•

UE 812/2013

Modelos		EWH 80 D	EWH 50 D	EWH 80 H	EWH 50 H	EWH 100	EWH 80	EWH 50	EWH 30	EWH 15
		SLIM	SLIM							
Perfil de carga declarado		M	M	M	M	M	M	M	S	XXS
Clasificación energética del calentamiento del agua		B	B	C	C	C	C	C	C	B
Eficiencia energética del calentamiento del agua η_{wh}	%	39	41,3	36	36	37	38	37	32	34
Consumo anual de energía AEC	kWh/año	1720	1243	1422	1418	1401	1356	1390	577	536
Ajustes de temperatura del termostato T fuera de caja	°C	75	75	75	75	75	75	75	75	75
Nivel de sonido L WA	dB	15	15	15	15	15	15	15	15	15

REGLAMENTO UR 814/2013

	L	74	47	73	46	100	80	50	30	15
Volumen de almacenamiento V	L	74	47	73	46	100	80	50	30	15
Mezcla de agua a 40°C V40	L	108	76	86	76	113	90	80	51	28
Eficiencia energética del calentamiento de agua η_{wh}	%	39	41,3	36,1	36,2	36,7	37,8	36,9	32	34,4

CARACTERÍSTICAS

	/2-4/	/2-3/	/2-4/	/2-3/	/3-5/	/2-4/	/2-3/	/1-2/	/1-2/
Número medio de usuarios	/2-4/	/2-3/	/2-4/	/2-3/	/3-5/	/2-4/	/2-3/	/1-2/	/1-2/
Instalación horizontal	•	•	•	•	-	-	-	-	-
Tanque de acero esmaltado de zafiro	•	•	•	•	•	•	•	•	•
Elemento de calentamiento de zafiro	•	•	•	•	•	•	•	•	•
Regulación de temperatura (°C)	30-75°C	30-75°C	30-75°C	30-75°C	30-75°C	30-75°C	30-75°C	30-75°C	30-75°C
Presión máx. de entrada	0,75 Mpa	0,75 Mpa	0,75 Mpa	0,75 Mpa	0,75 Mpa	0,75 Mpa	0,75 Mpa	0,75 Mpa	0,75 Mpa
Termómetro	•	•	•	•	•	•	•	•	•
Ánodo de protección de magnesio	•	•	•	•	•	•	•	•	•
Temperaturas máx. de entrada (°C)	75°C	75°C	75°C	75°C	75°C	75°C	75°C	75°C	75°C
Protección contra exceso de presión	•	•	•	•	•	•	•	•	•
Protección contra calentamiento	•	•	•	•	•	•	•	•	•
Protección contra calentamiento en seco	•	•	•	•	•	•	•	•	•
Grado de protección contra humedad	IPX4	IPX4	IPX4	IPX4	IPX4	IPX4	IPX4	IPX4	IPX4
Grosor de aislamiento (mm)	18	18	20	20	20	20	20	20	20
Dimensiones exteriores (H/A/F), mm	900/570/300	860/470/250	1030/385/425	711/385/425	972/450/470	806/450/470	579/450/470	602/340/360	397/340/360
Conexión G 1/2	•	•	•	•	•	•	•	•	•



F R E G A D E R O S

DONDE SE COCINA LA VIDA



Nuestros fregaderos están fabricados con el mismo mimo que un chef elabora su mejor receta: buscando los mejores ingredientes.



GAMA



Cristal



Inoxidable



Tegranite



FREGADEROS

FREGADEROS TEKA

No te preocupes encontrarás lo que buscas en la gama de fregaderos más amplia del mercado

TEKA, PRIMER FABRICANTE NACIONAL DE FREGADEROS APUESTA POR DOS CLAROS CONCEPTOS: EL FREGADERO COMO CENTRO DE TRABAJO Y LA GRAN CAPACIDAD CON DISEÑOS RECTILÍNEOS DE VANGUARDIA.



TEKA TE DA EL MÁXIMO DE GARANTÍA

En Teka la calidad no se explica, simplemente se crea. Después de todo, llevamos más de 90 años perfeccionando nuestros productos, probándolos cada día para que el fregadero que llegue a tus manos sea excepcional. Por eso nos comprometemos y ofrecemos 75 años de garantía. Toda una vida de tranquilidad.

Diferentes posibilidades de instalación: Top línea R15

Los fregaderos TOP LINEA R15 ofrecen la máxima libertad gracias a su doble posibilidad de instalación: encastre top o completamente enrasados. Disponible en siete medidas diferentes, esta gama de líneas minimalistas se adapta perfectamente al diseño de tu cocina.

Fabricados en acero inoxidable AISI 304, el más duradero y atractivo del mercado, el acabado de sus esquinas en radio 15 facilita la limpieza y la evacuación del agua.

Cubetas de gran profundidad y acero de alto espesor, así es la gama TOP LINEA R15 de Teka





ESTACIÓN DE TRABAJO MULTIFUNCIÓN

Gama Zenit R15

CONVIERTE EL FREGADERO EN UN AUTÉNTICO CENTRO DE TRABAJO MULTIFUNCIÓN DE TU COCINA.

LA GAMA DE ENCASTRE ZENIT R15 HA SIDO CONCEBIDA COMO UN ÁREA DE PREPARACIÓN DE ALIMENTOS EN LA QUE PODEMOS TRABAJAR A DIFERENTES NIVELES CON SUS ÚTILES ACCESORIOS.



ALGO MÁS QUE UN FREGADERO

Zenit R15 no es simplemente otra gama de fregaderos, es un área de preparación de alimentos con accesorios más ergonómicos e inteligentes con los que trabajar: cortar, lavar, cocinar, servir y... ¡disfrutar!

La tabla de corte de bambú se desliza completamente por encima del colador de acero inoxidable permitiendo trabajar a diferentes niveles

Set de cocinado Zenit

Teka ha desarrollado un exclusivo set de cocción que permite completar la preparación de alimentos una vez que los hemos cortado, lavado y manipulado en el fregadero: recipientes cerámicos para **cocinar** al horno o **servir**

directamente a la mesa gracias a su elegante bandeja de bambú.

El set se completa con un juego de tapas de silicona que permite **conservar** los alimentos y disfrutarlos en cualquier otro momento.





FREGADEROS



Fregadero e inducción en el mismo producto

COMPACT LUX DOMINO
INDUCCIÓN Y FREGADERO
EN UN SOLO PRODUCTO.

Una vez más Teka se sitúa un paso por delante, marcando estilo en tu cocina. En esta ocasión gracias al Compact Lux Domino, un concepto que integra un fregadero de grandes prestaciones y una placa de inducción con dos zonas. Todo en la misma superficie de vidrio cerámico, con total seguridad. En Teka sólo desarrollamos diseños

únicos fáciles de usar que combinan funcionalidad con rendimiento.

Con el Compact Lux Domino cocinar resulta mucho más divertido. Es sencillo de usar y de limpiar porque sigue siendo una inducción de máxima precisión unida a un fregadero revolucionario en concepto y forma.



COMPACT LUX 1000.520 1C 21

_MAESTRO

- Fregadero de cristal cerámico y cubeta de acero inoxidable
- Encimera de inducción integrada: Touch Control con sensores acústicos y bloqueo de seguridad; función mantenimiento de calor; programador del tiempo de cocción hasta 99 minutos con avisador acústico; sistema de optimización del recipiente; elementos calefactores: una placa de inducción de $\varnothing 145$ mm y una placa de inducción de $\varnothing 210$ mm; función power de máxima potencia en todas las placas inductivas 1.800 W - 3.000 W); indicadores de calor residual; potencia nominal máxima: 3.200 W
- Radio cubeta R25
- Cubeta de acero inoxidable 18/10
- Desagüe automático con válvula canasta 3 1/2"
- Profundidad de la cubeta 200 mm | Mueble de 50 cm.

COLOR Cristal Derecha
REF. 10307001 | EAN: 8421152115022

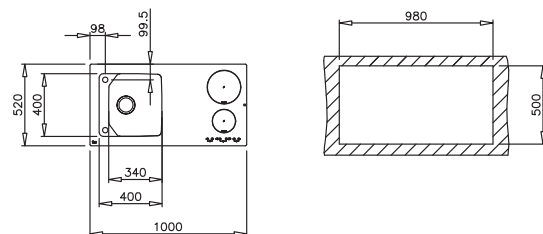
COLOR Cristal Izquierda
REF. 10307002 | EAN: 8421152115039

DIMENSIONES EXTERNAS

⬆ 500 mm ⬆ 1.000 mm



FOTO: MODELO DERECHA



Accesorios recomendados



**MULTIGRATER ROLLING
PROFI**
REF. 40199260
EAN: 8421152102190



**COLADOR INOX UNIVERSAL
420x200x74 R15**
REF. 40199072
EAN: 8421152144237



**TABLA DE MADERA
COMPACT LUX**
REF. 40199234
EAN: 8421152123812

LUX EXPRESSION 2C 86

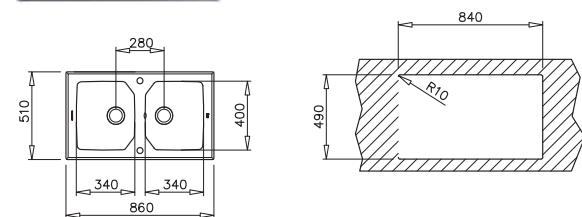
_MAESTRO EXPRESSION

- Fregadero de cristal y dos cubetas de acero inoxidable
- Cristal de seguridad con bordes biselados
- Radio cubetas R25
- Cubeta de acero inoxidable 18/10
- Desagüe automático con válvula canasta 3 1/2"
- Profundidad de las cubetas 200 mm
- Mueble de 80 cm

COLOR Cristal Negro
REF. 12129003 | EAN: 8421152088630

DIMENSIONES EXTERNAS

⬆ 510 mm ⬆ 860 mm





FREGADEROS



LUX 1C 1E 86

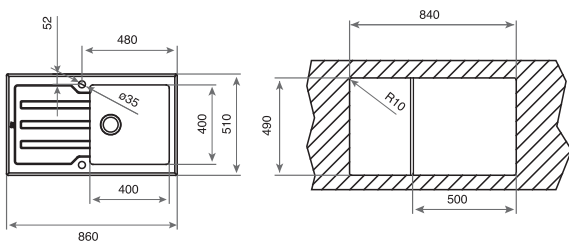
■ **_MAESTRO**

- Fregadero de cristal y cubeta de acero inoxidable
- Cristal de seguridad con bordes biselados
- Radio cubeta R15
- Cubeta de acero inoxidable 18/10
- Desagüe automático con válvula canasta 3 ½"
- Profundidad de la cubeta 200 mm
- Mueble de 50 cm

COLOR Cristal Negro
 REF. 12129008 | EAN: 8421152089934

DIMENSIONES EXTERNAS

⬆ 510 mm ➡ 860 mm



LUX 1C 1E 86 BLANCO

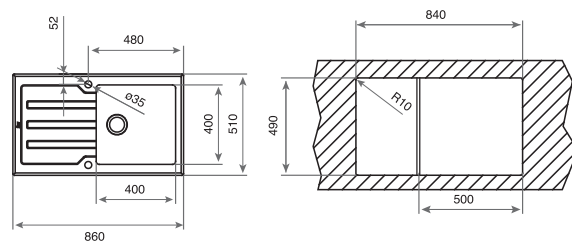
■ **_MAESTRO**

- Fregadero de cristal y cubeta de acero inoxidable
- Cristal de seguridad con bordes biselados
- Radio cubeta R15
- Cubeta de acero inoxidable 18/10
- Desagüe automático con válvula canasta 3 ½"
- Profundidad de la cubeta 200 mm
- Mueble de 50 cm

COLOR Cristal Blanco
 REF. 12129012 | EAN: 8421152119846

DIMENSIONES EXTERNAS

⬆ 510 mm ➡ 860 mm





ZENIT R15 1C 1E 86

MAESTRO

- Fregadero de cubeta y escurridor
- Acero inoxidable 18/10
- Radio de cubeta R15 para facilitar la limpieza
- Desagüe automático con válvula canasta 3½" cuadrada
- Tapa decorativa inox
- Chapa de gran espesor
- Profundidad de la cubeta 200 mm
- Mueble de 50 cm

COLOR Inox Derecha (orificio grifo)
REF. 12139014 | EAN: 8421152149492

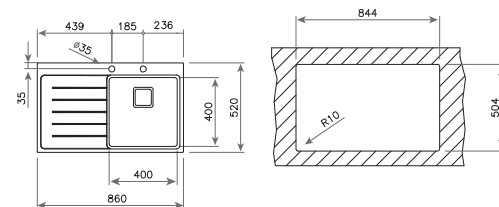
COLOR Inox Izquierda (orificio grifo)
REF. 12139015 | EAN: 8421152149508

DIMENSIONES EXTERNAS

⬆ 520 mm ➔ 860 mm



FOTO: MODELO IZQUIERDA



Accesorios recomendados



TABLA DE CORTE BAMBÚ
442x201x31
REF. 40199236
EAN: 8421152143667



DISPENSADOR DE JABÓN CUADRADO
REF. 40199321
EAN: 8421152147061



COLADOR INOX UNIVERSAL
420x200x74 R15
REF. 40199072
EAN: 8421152144237



FREGADEROS



ZENIT R15 2C 86

— **_MAESTRO**

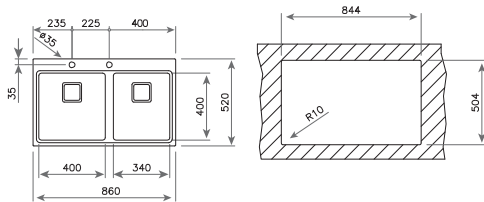
- Fregadero de dos cubetas
- Acero inoxidable 18/10
- Radio de cubetas R15 para facilitar la limpieza
- Desagüe automático con válvula canasta 3½" cuadrada
- Tapa decorativa inox
- Chapa de gran espesor
- Profundidad de las cubetas 200 mm
- Mueble de 90 cm

COLOR Inox

REF. 12139016 | EAN: 8421152149515

DIMENSIONES EXTERNAS

⬆ 520 mm ➔ 860 mm



Accesorios recomendados



TABLA DE CORTE BAMBÚ
442x201x31
REF. 40199236
EAN: 8421152143667



DISPENSADOR DE JABÓN CUADRADO
REF. 40199321
EAN: 8421152147061



COLADOR INOX UNIVERSAL
420x200x74 R15
REF. 40199072
EAN: 8421152144237



ZENIT R15 1C

— **_MAESTRO**

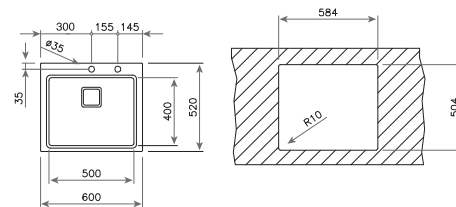
- Fregadero de una cubeta
- Acero inoxidable 18/10
- Radio de cubeta R15 para facilitar la limpieza
- Desagüe automático con válvula canasta 3½" cuadrada
- Tapa decorativa inox
- Chapa de gran espesor
- Profundidad de la cubeta 200 mm
- Mueble de 60 cm

COLOR Inox

REF. 12139011 | EAN: 8421152149461

DIMENSIONES EXTERNAS

⬆ 520 mm ➔ 600 mm



Accesorios recomendados



TABLA DE CORTE BAMBÚ
442x201x31
REF. 40199236
EAN: 8421152143667



DISPENSADOR DE JABÓN CUADRADO
REF. 40199321
EAN: 8421152147061



COLADOR INOX UNIVERSAL
420x200x74 R15
REF. 40199072
EAN: 8421152144237

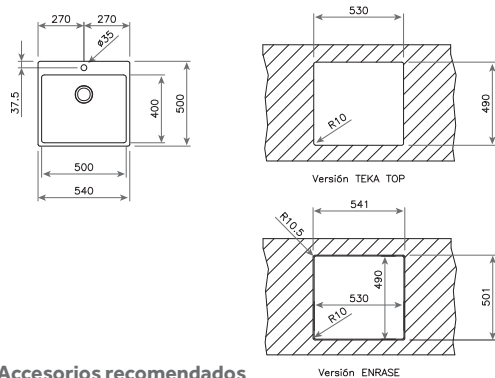
**FORLINEA R15 50.40****_MAESTRO**

- Doble posibilidad de instalación: encastre (top) o enrasar
- Fregadero de una cubeta
- Acero inoxidable 18/10
- Radio de cubeta R15 para facilitar la limpieza
- Válvula canasta 3½"
- Chapa de gran espesor
- Profundidad de la cubeta 200 mm
- Mueble de 60 cm

COLOR Inox (orificio grifo)
REF. 11138014 | EAN: 8421152146972

DIMENSIONES EXTERNAS

⬆ 500 mm ⬆ 540 mm

**Accesorios recomendados**

COLADOR INOX UNIVERSAL
420x200x74 R15
REF. 40199072
EAN: 8421152144237

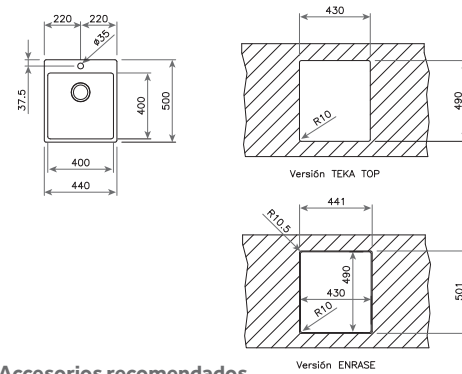
**FORLINEA R15 40.40****_MAESTRO**

- Doble posibilidad de instalación: encastre (top) o enrasar
- Fregadero de una cubeta
- Acero inoxidable 18/10
- Radio de cubeta R15 para facilitar la limpieza
- Válvula canasta 3½"
- Chapa de gran espesor
- Profundidad de la cubeta 200 mm
- Mueble de 50 cm

COLOR Inox (orificio grifo)
REF. 11138013 | EAN: 8421152146965

DIMENSIONES EXTERNAS

⬆ 500mm ⬆ 440 mm

**Accesorios recomendados**

COLADOR INOX UNIVERSAL
420x200x74 R15
REF. 40199072
EAN: 8421152144237



FREGADEROS



TOP LINEA R15 2C 740

■ **_MAESTRO**

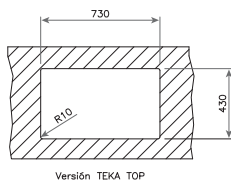
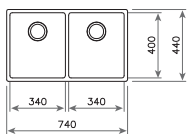
- Doble posibilidad de instalación: encastre (top) o enrasar
- Fregadero de dos cubetas
- Acero inoxidable 18/10
- Radio de cubeta R15 para facilitar la limpieza
- Válvula canasta 3½"
- Chapa de gran espesor
- Profundidad de las cubetas 200 mm
- Mueble de 80 cm

COLOR Inox

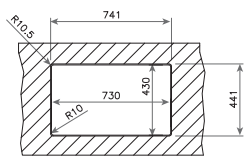
REF. 10138011 | EAN: 8421152146941

DIMENSIONES EXTERNAS

⬆ 440 mm ⬆ 740 mm



Versión TEKA TOP



Versión ENRASE

Accesorios recomendados



COLADOR INOX UNIVERSAL
420x200x74 R15
REF. 40199072
EAN: 8421152144237



TOP LINEA R15 71.40

■ **_MAESTRO**

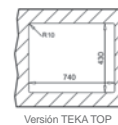
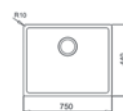
- Doble posibilidad de instalación: encastre (top) o enrasar
- Fregadero de una cubeta
- Acero inoxidable 18/10
- Radio de cubeta R15 para facilitar la limpieza
- Válvula canasta 3½"
- Chapa de gran espesor
- Profundidad de la cubeta 200 mm
- Mueble de 90 cm

COLOR Inox

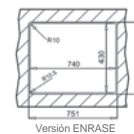
REF. 10138006 | EAN: 8421152139530

DIMENSIONES EXTERNAS

⬆ 440 mm ⬆ 750 mm



Versión TEKA TOP



Versión ENRASE

Accesorios recomendados



COLADOR INOX UNIVERSAL
420x200x74 R15
REF. 40199072
EAN: 8421152144237



TOP LINEA R15 50.40

MAESTRO

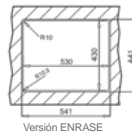
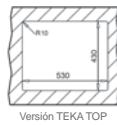
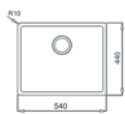
- Doble posibilidad de instalación: encastre (top) o enrasar
- Fregadero de una cubeta
- Acero inoxidable 18/10
- Radio de cubeta R15 para facilitar la limpieza
- Válvula canasta 3 1/2"
- Chapa de gran espesor
- Profundidad de la cubeta 200 mm
- Mueble de 60 cm

COLOR Inox

REF. 10138005 | EAN:8421152139523

DIMENSIONES EXTERNAS

440mm 540mm



Accesorios recomendados



COLADOR INOX UNIVERSAL
420x200x74 R15
REF. 40199072
EAN: 8421152144237

TOP LINEA R15 45.40

MAESTRO

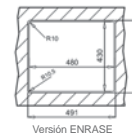
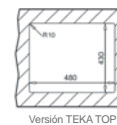
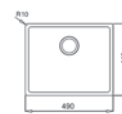
- Doble posibilidad de instalación: encastre (top) o enrasar
- Fregadero de una cubeta
- Acero inoxidable 18/10
- Radio de cubeta R15 para facilitar la limpieza
- Válvula canasta 3 1/2"
- Chapa de gran espesor
- Profundidad de la cubeta 200 mm
- Mueble de 60 cm

COLOR Inox

REF. 10138004 | EAN:8421152139516

DIMENSIONES EXTERNAS

440mm 490mm



Accesorios recomendados



COLADOR INOX UNIVERSAL
420x200x74 R15
REF. 40199072
EAN: 8421152144237



FREGADEROS



TOP LINEA R15 40.40

■ _MAESTRO

- Doble posibilidad de instalación: encastre (top) o enrasar
- Fregadero de una cubeta
- Acero inoxidable 18/10
- Radio de cubeta R15 para facilitar la limpieza
- Válvula canasta 3½"
- Chapa de gran espesor
- Profundidad de la cubeta 200 mm
- Mueble de 50 cm

TOP LINEA R15 34.40

■ _MAESTRO

- Doble posibilidad de instalación: encastre (top) o enrasar
- Fregadero de una cubeta
- Acero inoxidable 18/10
- Radio de cubeta R15 para facilitar la limpieza
- Válvula canasta 3½"
- Chapa de gran espesor
- Profundidad de la cubeta 200 mm
- Mueble de 45 cm

TOP LINEA R15 27.40

■ _MAESTRO

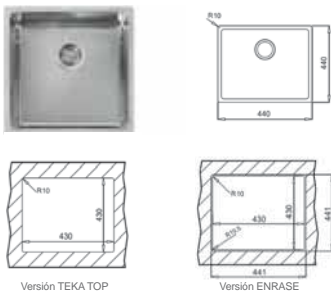
- Doble posibilidad de instalación: encastre (top) o enrasar
- Fregadero de una cubeta
- Acero inoxidable 18/10
- Radio de cubeta R15 para facilitar la limpieza
- Válvula canasta 3½"
- Chapa de gran espesor
- Profundidad de la cubeta 200 mm
- Mueble de 45 cm

COLOR Inox

REF. 10138003 | EAN: 8421152139509

DIMENSIONES EXTERNAS

⬆ 440 mm ➔ 440mm

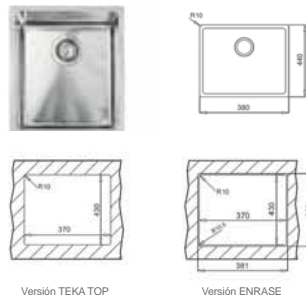


COLOR Inox

REF. 10138002 | EAN: 8421152139493

DIMENSIONES EXTERNAS

⬆ 440 mm ➔ 380 mm

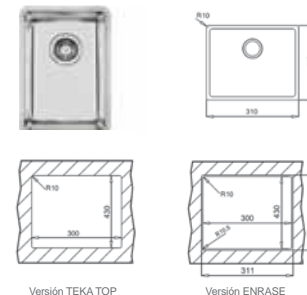


COLOR Inox

REF. 10138001 | EAN: 8421152139486

DIMENSIONES EXTERNAS

⬆ 440mm ➔ 310 mm



Accesorios recomendados



COLADOR INOX UNIVERSAL
420x200x74 R15
REF. 40199072
EAN: 8421152144237

Accesorios recomendados



COLADOR INOX UNIVERSAL
420x200x74 R15
REF. 40199072
EAN: 8421152144237

Accesorios recomendados



COLADOR INOX UNIVERSAL
420x200x74 R15
REF. 40199072
EAN: 8421152144237



PREMIUM 2 C 1 E

MAESTRO

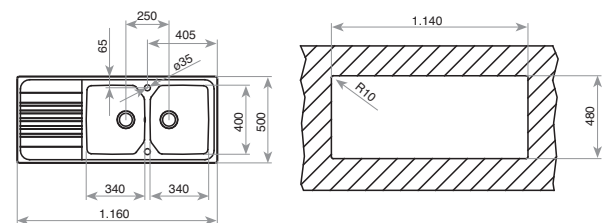
- Fregadero de dos cubetas y escurridor
- Acero inoxidable 18/10
- Radio de cubeta de R25 para facilitar la limpieza
- Válvula canasta 3 1/2"
- Chapa de gran espesor
- Profundidad de las cubetas 190 mm
- Mueble de 80 cm

COLOR Inox (reversible)

REF. 10128006 | EAN: 8421152076088

DIMENSIONES EXTERNAS

➤ 500 mm ➤ 1.160 mm



Accesorios recomendados



MULTIGRATER ROLLING
PROFI
REF. 40199260
EAN: 8421152102190



TABLA DE MADERA +
COLADOR
REF. 40199230
EAN: 8421152084670



TABLA DE CORTE DE CRISTAL
REF. 40199228
EAN: 8421152087947



FREGADEROS



PREMIUM 1 ½ C 1 E

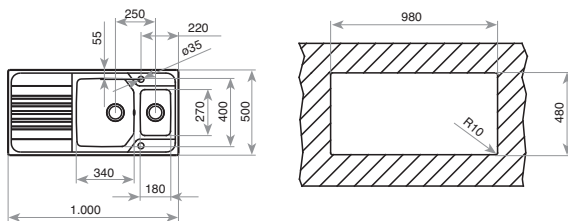
_MAESTRO

- Fregadero de una cubeta grande, cubeta auxiliar y escurridor
- Acero inoxidable 18/10
- Radio de cubeta de R25 para facilitar la limpieza
- Válvula canasta 3 ½"
- Una cesta de acero inoxidable
- Chapa de gran espesor
- Profundidad de las cubetas 190 y 135 mm
- Mueble de 60 cm

COLOR Inox (reversible)
REF. 10128004 | EAN: 8421152076057

DIMENSIONES EXTERNAS

⬆ 500 mm ⬆ 1.000 mm



Accesorios recomendados



MULTIGRATER ROLLING PROFÍ
REF. 40199260
EAN: 8421152102190



TABLA DE MADERA + COLADOR
REF. 40199230
EAN: 8421152084670



TABLA DE CORTE DE CRISTAL
REF. 40199228
EAN: 8421152087947



PREMIUM 2 C 80

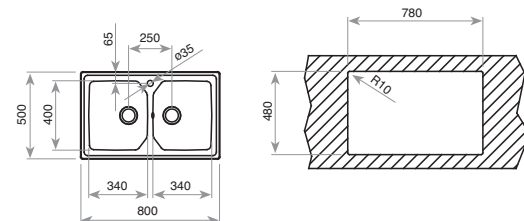
_MAESTRO

- Fregadero de dos cubetas
- Acero inoxidable 18/10
- Radio de cubeta de R25 para facilitar la limpieza
- Válvula canasta 3 ½"
- Chapa de gran espesor
- Profundidad de las cubetas 190 mm
- Mueble de 80 cm

COLOR Inox (orificio grifo)
REF. 11128008 | EAN: 8421152076361

DIMENSIONES EXTERNAS

⬆ 500 mm ⬆ 800 mm



Accesorios recomendados



MULTIGRATER ROLLING PROFÍ
REF. 40199260
EAN: 8421152102190



TABLA DE MADERA + COLADOR
REF. 40199230
EAN: 8421152084670



TABLA DE CORTE DE CRISTAL
REF. 40199228
EAN: 8421152087947



PREMIUM MAX 1C 1E

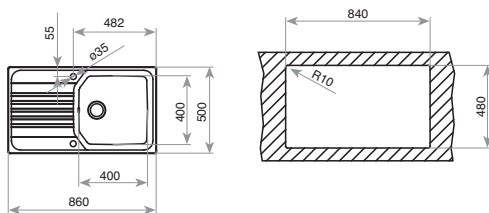
_MAESTRO

- Fregadero de una cubeta y escurridor
- Acero inoxidable 18/10
- Radio de cubeta de R25 para facilitar la limpieza
- Válvula canasta 3 1/2"
- Chapa de gran espesor
- Profundidad de la cubeta 200 mm
- Mueble de 50 cm

COLOR Inox (reversible)
REF. 10128002 | EAN: 8421152076026

DIMENSIONES EXTERNAS

⬆ 500 mm ⬆ 860 mm



Accesorios recomendados



**MULTIGRATER ROLLING
PROFI**
REF. 40199260
EAN: 8421152102190



TABLA DE CORTE DE CRISTAL
REF. 40199228
EAN: 8421152087947



PREMIUM 1C

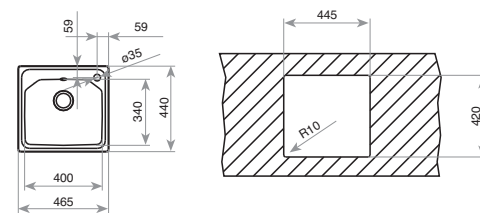
_MAESTRO

- Fregadero de una cubeta
- Acero inoxidable 18/10
- Radio de cubeta de R25 para facilitar la limpieza
- Válvula canasta 3 1/2"
- Chapa de gran espesor
- Profundidad de la cubeta 185 mm
- Mueble de 45 cm

COLOR Inox (orificio grifo)
REF. 11128001 | EAN: 8421152076019

DIMENSIONES EXTERNAS

⬆ 440 mm ⬆ 465 mm



Accesorios recomendados



**TABLA DE MADERA +
COLADOR**
REF. 40199230
EAN: 8421152084670



NEW

CLASSIC 2 C 1 E SF

TOTAL

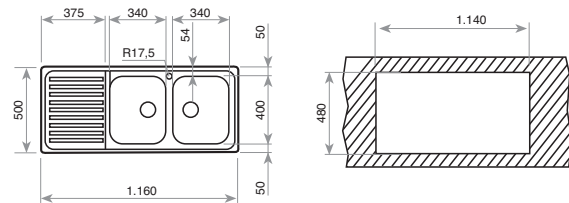
- Fregadero de dos cubetas y escurridor
- Acero inoxidable 18/10
- Válvula canasta 3 1/2" + sifón
- Chapa de gran espesor
- Profundidad de las cubetas 190 mm
- Mueble de 80 cm

COLOR Inox (reversible)

REF. 10119023 | EAN: 8421152019566

DIMENSIONES EXTERNAS

500 mm 1.160 mm



Accesorios recomendados



TABLA DE CORTE DE CRISTAL
REF. 40199228
EAN: 8421152087947



TABLA DE CORTE DE MADERA
REF. 40199222
EAN: 8421152741498



COLADOR INOX UNIVERSAL
420x200x74 R15
REF. 40199072
EAN: 8421152144237



NEW

CLASSIC MAX 1 C 1 E**_TOTAL**

- Fregadero de una cubeta y escurridor
- Acero inoxidable 18/10
- Válvula canasta 3 ½"
- Chapa de gran espesor
- Profundidad de la cubeta 200 mm
- Mueble de 60 cm

COLOR Inox Derecha (orificio grifo)
REF. 11119200 | EAN: 8421152071526

COLOR Inox Izquierda (orificio grifo)
REF. 11119201 | EAN: 8421152071533

DIMENSIONES EXTERNAS

⬆ 500 mm ➔ 860 mm



FOTO: MODELO IZQUIERDA

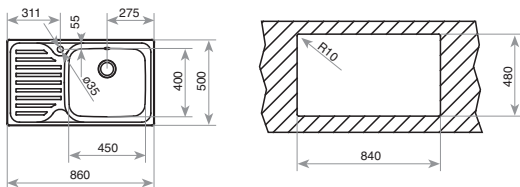
**Accesorios recomendados**

TABLA DE CORTE DE CRISTAL
REF. 40199228
EAN: 8421152087947



TABLA DE CORTE DE MADERA
REF. 40199222
EAN: 8421152741498



COLADOR INOX UNIVERSAL
420x200x74 R15
REF. 40199072
EAN: 8421152144237

CLASSIC 2 C 86 SF**_TOTAL**

- Fregadero de dos cubetas
- Acero inoxidable 18/10
- Válvula canasta 3 ½" + sifón
- Chapa de gran espesor
- Profundidad de las cubetas 190 mm
- Mueble de 90 cm.

COLOR Inox (reversible)
REF. 10119021 | EAN: 8421152019474

COLOR Inox Derecha (orificio grifo)
REF. 11119021 | EAN: 8421152019481

COLOR Inox Izquierda (orificio grifo)
REF. 11119022 | EAN: 8421152019498

DIMENSIONES EXTERNAS

⬆ 500 mm ➔ 860 mm



FOTO: MODELO IZQUIERDA

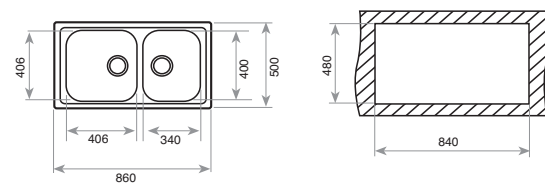
**Accesorios recomendados**

TABLA DE CORTE DE CRISTAL
REF. 40199228
EAN: 8421152087947



CONJUNTO TABLA + COLADOR
CUBETA 40x40
REF. 40199233
EAN: 8421152119334



COLADOR INOX UNIVERSAL
420x200x74 R15
REF. 40199072
EAN: 8421152144237



FREGADEROS



CLASSIC 2 C 80

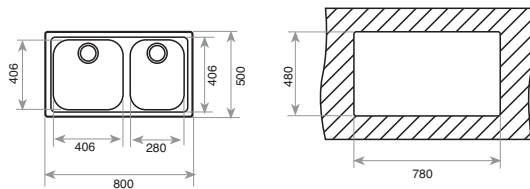
■ _ TOTAL

- Fregadero de dos cubetas
- Acero inoxidable 18/10
- Válvula canasta 3 1/2"
- Chapa de gran espesor
- Profundidad de las cubetas 190 mm
- Mueble de 80 cm

COLOR Inox (orificio grifo)
REF. 11119006 | EAN: 8421152018682

DIMENSIONES EXTERNAS

⬆ 500 mm ➡ 800 mm



Accesorios recomendados



TABLA DE CORTE DE CRISTAL
REF. 40199228
EAN: 8421152087947



CONJUNTO TABLA + COLADOR CUBETA 40x40
REF. 40199233
EAN: 8421152119334



COLADOR INOX UNIVERSAL 420x200x74 R15
REF. 40199072
EAN: 8421152144237



CLASSIC 1 C 1E

■ _ TOTAL

- Fregadero de cubeta y escurridor
- Acero inoxidable 18/10
- Válvula canasta 3 1/2"
- Chapa de gran espesor
- Profundidad de la cubeta 190 mm
- Mueble de 50 cm

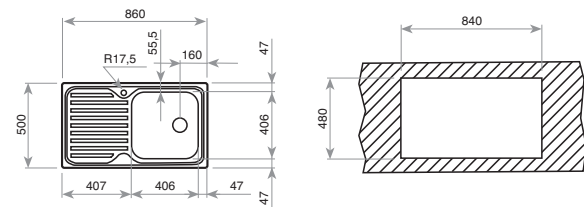
COLOR Inox (reversible sifón)
REF. 10119013 | EAN: 8421152019283
COLOR Inox Derecha (orificio grifo)
REF. 11119005 | EAN: 8421152018668
COLOR Inox Izquierda (orificio grifo)
REF. 11119017 | EAN: 8421152018675

DIMENSIONES EXTERNAS

⬆ 500 mm ➡ 860 mm



FOTO: MODELO DERECHA



Accesorios recomendados



TABLA DE CORTE DE CRISTAL
REF. 40199228
EAN: 8421152087947



CONJUNTO TABLA + COLADOR CUBETA 40x40
REF. 40199233
EAN: 8421152119334



COLADOR INOX UNIVERSAL 420x200x74 R15
REF. 40199072
EAN: 8421152144237



NEW

CLASSIC 1 ½ C SF**_TOTAL**

- Fregadero de cubeta grande y cubeta auxiliar
- Acero inoxidable 18/10
- Válvula canasta 3 ½" + sifón
- Chapa de gran espesor
- Profundidad de las cubetas 190 y 135 mm
- Mueble de 60 cm

COLOR Inox (reversible)

REF. 10119090 | EAN: 8421152032558

DIMENSIONES EXTERNAS

⬆ 500 mm ⬆ 650 mm

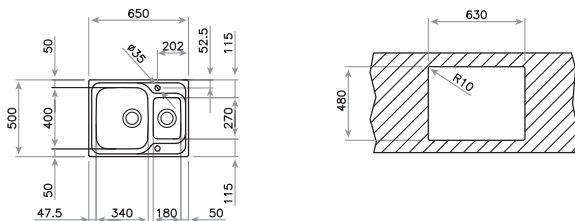
**Accesorios recomendados**

TABLA DE CORTE DE CRISTAL
REF. 40199228
EAN: 8421152087947



TABLA DE CORTE DE MADERA
REF. 40199222
EAN: 8421152741498



COLADOR INOX UNIVERSAL
420x200x74 R15
REF. 40199072
EAN: 8421152144237

**CLASSIC 1 C****_TOTAL**

- Fregadero de cubeta y escurridor auxiliar
- Acero inoxidable 18/10
- Válvula canasta 3 ½"
- Chapa de gran espesor
- Profundidad de la cubeta 190 mm
- Mueble de 50 cm

COLOR Inox (reversible)

REF. 10119059 | EAN: 8421152030677

DIMENSIONES EXTERNAS

⬆ 500 mm ⬆ 650 mm

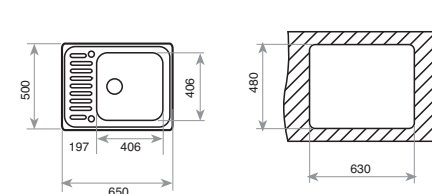
**Accesorios recomendados**

TABLA DE CORTE DE CRISTAL
REF. 40199228
EAN: 8421152087947



CONJUNTO TABLA + COLADOR
CUBETA 40x40
REF. 40199233
EAN: 8421152119334



COLADOR INOX UNIVERSAL
420x200x74 R15
REF. 40199072
EAN: 8421152144237



FREGADEROS



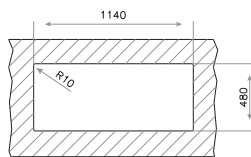
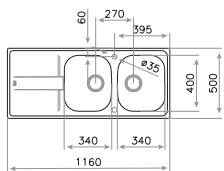
STENA 2 C 1 E

■ _TOTAL

- Fregadero de dos cubetas y escurridor
- Acero inoxidable 18/10
- Válvula canasta 3 1/2"
- Profundidad de las cubetas 160 mm
- Mueble de 80 cm

COLOR Inox (reversible)
REF. 10131033 | EAN: 8421152127520

DIMENSIONES EXTERNAS
⬆ 500 mm ➡ 1.160 mm



Accesorios recomendados



COLADOR INOX UNIVERSAL
420x200x74 R15
REF. 40199072
EAN: 8421152144237



COLADOR UNIVERSO BLANCO
260x434x105 mm
REF. 40199061
EAN: 8421152745786



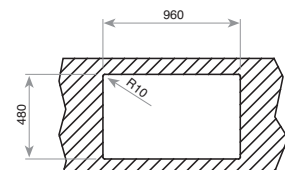
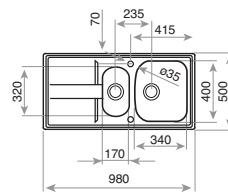
STENA 60 B

■ _TOTAL

- Fregadero de cubeta grande, cubeta auxiliar y escurridor
- Acero inoxidable 18/10
- Válvula canasta 3 1/2"
- Profundidad de las cubetas 162 y 99 mm
- Mueble de 60 cm

COLOR Inox (reversible)
REF. 10131009 | EAN: 8421152111543

DIMENSIONES EXTERNAS
⬆ 500 mm ➡ 980 mm



Accesorios recomendados



COLADOR INOX UNIVERSAL
420x200x74 R15
REF. 40199072
EAN: 8421152144237



COLADOR INOX
193x339x60 mm
REF. 40199057
EAN: 8421152114209



COLADOR UNIVERSO BLANCO
260x434x105 mm
REF. 40199061
EAN: 8421152745786



STENA 45 B

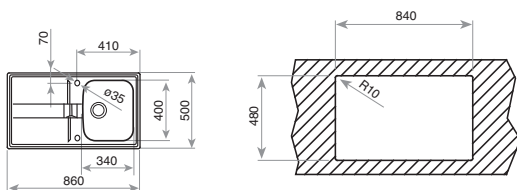
■ _TOTAL

- Fregadero de una cubeta y escurridor
- Acero inoxidable 18/10
- Válvula canasta 3 1/2"
- Profundidad de la cubeta 162 mm
- Mueble de 45 cm

COLOR Inox (reversible)
REF. 10131004 | EAN: 8421152111482

DIMENSIONES EXTERNAS

⬆ 500 mm ⬆ 860 mm



Accesorios recomendados



COLADOR INOX UNIVERSAL
420x200x74 R15
REF. 40199072
EAN: 8421152144237



COLADOR UNIVERSO BLANCO
260x434x105 mm
REF. 40199061
EAN: 8421152745786



ELINE 1C

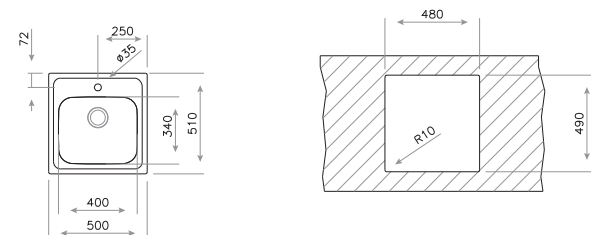
■ _TOTAL

- Fregadero de una cubeta
- Acero inoxidable 18/10
- Válvula canasta 3 1/2"
- Profundidad de la cubeta 180 mm
- Mueble de 50 cm

COLOR Inox (orificio grifo)
REF. 11137003 | EAN: 8421152133774

DIMENSIONES EXTERNAS

⬆ 510 mm ⬆ 500 mm





STYLO 2 C

■ _TOTAL

- Fregadero de dos cubetas
- Acero inoxidable 18/10
- Válvula canasta 3 1/2"
- Profundidad de las cubetas 170 mm
- Mueble de 80 cm

COLOR Inox

REF. 10107028 | EAN: 8421152028285

Color Inox (orificio grifo)

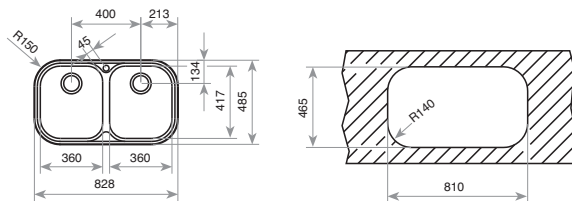
REF. 11107028 | EAN: 8421152029121

DIMENSIONES EXTERNAS

⬆ 485 mm ⬆ 828 mm



FOTO: MODELO ORIFICIO GRIFO



Accesorios recomendados



CESTA DE VARILLA INOX
380x320x145 mm
REF. 40199037
EAN: 8421152026656



STYLO 1 C 1 E

■ _TOTAL

- Fregadero de cubeta y escurridor
- Acero inoxidable 18/10
- Válvula canasta 3 1/2"
- Profundidad de la cubeta 170 mm
- Mueble de 45 cm

COLOR Inox (reversible)

REF. 10107017 | EAN: 8421152028179

COLOR Inox Derecha (orificio grifo)

REF. 11107020 | EAN: 8421152705766

COLOR Inox Izquierda (orificio grifo)

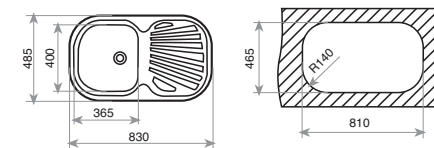
REF. 11107021 | EAN: 8421152705773

DIMENSIONES EXTERNAS

⬆ 485mm ⬆ 830 mm



FOTO: MODELO IZQUIERDA



Accesorios recomendados



CESTA DE VARILLA INOX
380x320x145 mm
REF. 40199037
EAN: 8421152026656



TABLA DE CORTE DE MADERA
REF. 40199201
EAN: 8421152496015



FREGADEROS



STYLO 1C

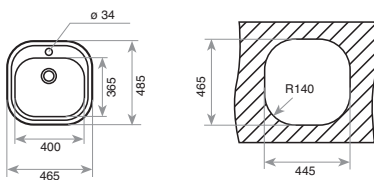
— TOTAL

- Fregadero de una cubeta
- Acero inoxidable 18/10
- Válvula canasta 3 1/2"
- Profundidad de la cubeta 165 mm
- Mueble de 45 cm

COLOR Inox (orificio grifo)
REF. 10107007 | EAN: 8421152028070

DIMENSIONES EXTERNAS

⬆ 485 mm ⬆ 465 mm



Accesorios recomendados



CESTA DE VARILLA INOX
380x320x145 mm
REF. 40199037
EAN: 8421152026656



TABLA DE CORTE DE MADERA
REF. 40199201
EAN: 8421152496015



CENTROVAL

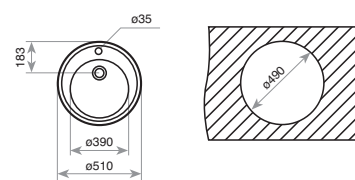
— EASY

- Fregadero de una cubeta
- Acero inoxidable 18/10
- Válvula canasta 3 1/2"
- Profundidad de la cubeta 180 mm
- Mueble de 45 cm

COLOR Inox (orificio grifo)
REF. 10111004 | EAN: 8421152040041

DIMENSIONES EXTERNAS

⊘ 510



Accesorios recomendados



CESTA DE VARILLA INOX
Ø370x145 mm
REF. 40199038
EAN: 8421152026663



TABLA DE CORTE DE MADERA
REF. 40199203
EAN: 8421152496039



DUETTA 2 C

_TOTAL

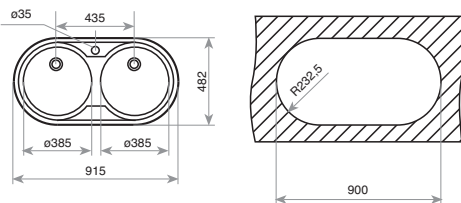
- Fregadero de dos cubetas
- Acero inoxidable 18/10
- Válvula canasta 3 1/2"
- Profundidad de las cubetas 150 mm
- Mueble de 90 cm

COLOR Inox

REF. 10109025 | EAN: 8421152034255

DIMENSIONES EXTERNAS

⬆ 482 mm ⬆ 915 mm



Accesorios recomendados



CESTA DE VARILLA INOX
Ø370x145 mm
REF. 40199038
EAN: 8421152026663



TABLA DE CORTE DE MADERA
REF. 40199203
EAN: 8421152496039



DUETTA 1 C 1 E

_TOTAL

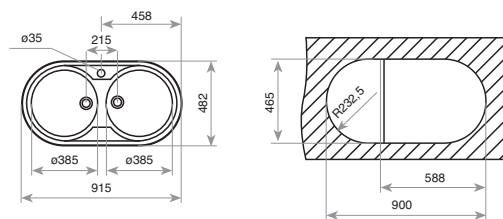
- Fregadero de cubeta y escurridor
- Acero inoxidable 18/10
- Válvula canasta 3 1/2"
- Profundidad de la cubeta 150 mm
- Profundidad del escurridor 30 mm
- Mueble de 60 cm

COLOR Inox (reversible)

REF. 10109006 | EAN: 8421152034064

DIMENSIONES EXTERNAS

⬆ 482 mm ⬆ 915 mm



Accesorios recomendados



CESTA DE VARILLA INOX
Ø370x145 mm
REF. 40199038
EAN: 8421152026663



TABLA DE CORTE DE MADERA
REF. 40199203
EAN: 8421152496039



FREGADEROS



DR-80 2 C

EASY

- Fregadero de dos cubetas
- Acero inoxidable 18/10
- Válvula canasta 3 1/2"
- Profundidad de las cubetas 140 mm
- Mueble de 80 cm

COLOR Inox

REF. 10110006 | EAN: 8421152037065

COLOR Inox (orificio grifo)

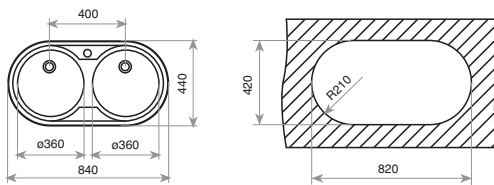
REF. 11110006 | EAN: 8421152705803

DIMENSIONES EXTERNAS

↑ 440 mm → 840 mm



FOTO: MODELO SIN ORIFICIO



Accesorios recomendados



CESTA DE VARILLA INOX
Ø340x145 mm
REF. 40199039
EAN: 8421152026670



DR-80 1 C 1 E

EASY

- Fregadero de cubeta y escurridor
- Acero inoxidable 18/10
- Válvula canasta 3 1/2"
- Profundidad de la cubeta 160 mm
- Mueble de 45 cm

COLOR Inox (reversible)

REF. 10110005 | EAN: 8421152037058

COLOR Inox Derecha (orificio grifo)

REF. 11110005 | EAN: 8421152705834

COLOR Inox Izquierda (orificio grifo)

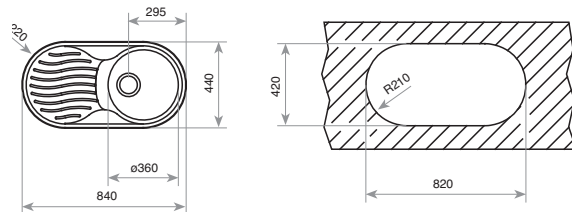
REF. 11110009 | EAN: 8421152705865

DIMENSIONES EXTERNAS

↑ 440 mm → 840 mm



FOTO: MODELO IZQUIERDA



Accesorios recomendados



CESTA DE VARILLA INOX
Ø340x145 mm
REF. 40199039
EAN: 8421152026670

**DR-77 1C 1E****_EASY**

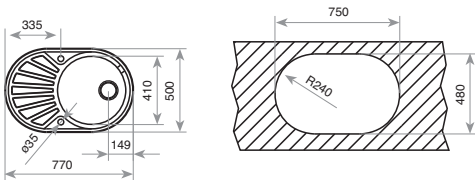
- Fregadero de cubeta y escurridor
- Acero inoxidable 18/10
- Válvula canasta 3 1/2"
- Profundidad de la cubeta 180 mm
- Mueble de 45 cm

COLOR Inox (reversible)

REF. 40127315 | EAN: 8421152748237

DIMENSIONES EXTERNAS

500 mm 770 mm

**Accesorios recomendados**

CESTA DE VARILLA INOX
 Ø370x145 mm
 REF. 40199038
 EAN: 8421152026663

**ERC****_EASY**

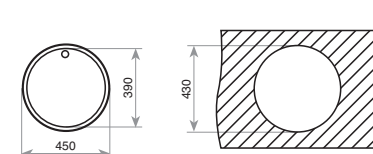
- Fregadero de una cubeta
- Acero inoxidable 18/10
- Válvula canasta 3 1/2"
- Profundidad de la cubeta 180 mm
- Mueble de 45 cm

COLOR Inox

REF. 10108035 | EAN: 8421152131770

DIMENSIONES EXTERNAS

450

**Accesorios recomendados**

CESTA DE VARILLA INOX
 Ø370x145 mm
 REF. 40199038
 EAN: 8421152026663



TABLA DE CORTE DE MADERA
 REF. 40199203
 EAN: 8421152496039



FREGADEROS



UNIVERSO 2 C 1 E

EASY

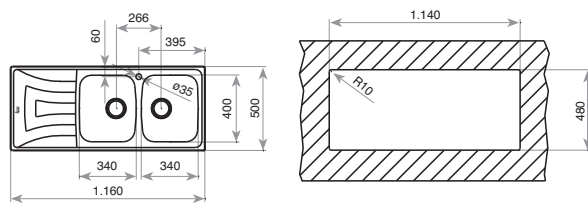
- Fregadero de dos cubetas y escurridor
- Acero inoxidable 18/10
- Válvula canasta 3 1/2"
- Profundidad de las cubetas 170 mm
- Mueble de 80 cm

COLOR Inox

REF. 10120085 | EAN: 8421152112786

DIMENSIONES EXTERNAS

⬆ 500 mm ⬆ 1.160 mm



Accesorios recomendados



COLADOR INOX UNIVERSAL
420x200x74 R15
REF. 40199072
EAN: 8421152144237



COLADOR UNIVERSO BLANCO
260x434x105 mm
REF. 40199061
EAN: 8421152745786



UNIVERSO 1 1/2 C 1 E

EASY

- Fregadero de cubeta grande, cubeta auxiliar y escurridor
- Acero inoxidable 18/10
- Válvula canasta 3 1/2"
- Profundidad de las cubetas 160 y 95 mm
- Mueble de 60 cm

COLOR Inox (reversible)

REF. 10120016 | EAN: 8421152034354

COLOR Inox Derecha (orificio grifo)

REF. 11120016 | EAN: 8421152034361

COLOR Inox Izquierda (orificio grifo)

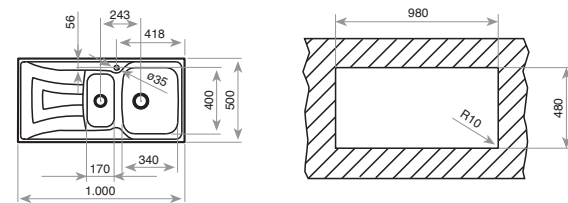
REF. 11120017 | EAN: 8421152034378

DIMENSIONES EXTERNAS

⬆ 500 mm ⬆ 1.000 mm



FOTO: MODELO IZQUIERDA



Accesorios recomendados



COLADOR INOX UNIVERSAL
420x200x74 R15
REF. 40199072
EAN: 8421152144237



COLADOR INOX
193x339x60 mm
REF. 40199057
EAN: 8421152114209



COLADOR UNIVERSO BLANCO
260x434x105 mm
REF. 40199061
EAN: 8421152745786



UNIVERSO 2 C 79

_EASY

- Fregadero de dos cubetas
- Acero inoxidable 18/10
- Válvula canasta 3 ½"
- Profundidad de las cubetas 160 mm
- Mueble de 80 cm

COLOR Inox

REF. 10120086 | EAN: 8421152112793

COLOR Inox (orificio grifo)

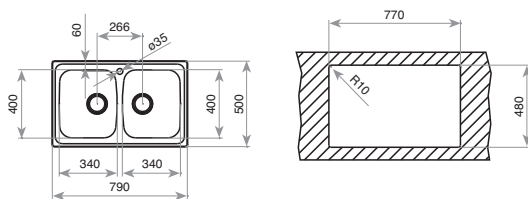
REF. 11120086 | EAN: 8421152112809

DIMENSIONES EXTERNAS

⬆ 500 mm ⬆ 790 mm



FOTO: MODELO SIN ORIFICIO



Accesorios recomendados



COLADOR INOX UNIVERSAL
420x200x74 R15
REF. 40199072
EAN: 8421152144237



COLADOR UNIVERSO BLANCO
260x434x105 mm
REF. 40199061
EAN: 8421152745786



UNIVERSO 1 ½ C

_EASY

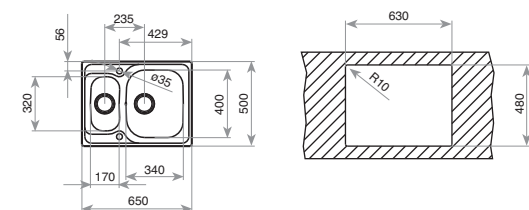
- Fregadero de cubeta grande y cubeta auxiliar
- Acero inoxidable 18/10
- Válvula canasta 3 ½"
- Profundidad de las cubetas: 160 y 95 mm
- Mueble de 60 cm

COLOR Inox (reversible)

REF. 10120090 | EAN: 8421152112946

DIMENSIONES EXTERNAS

⬆ 500 mm ⬆ 650 mm



Accesorios recomendados



COLADOR INOX
193x339x60 mm
REF. 40199057
EAN: 8421152114209



COLADOR UNIVERSO BLANCO
260x434x105 mm
REF. 40199061
EAN: 8421152745786



FREGADEROS



NEW

UNIVERSO MAX 79 1C 1E SF

_EASY

- Fregadero de una cubeta de gran capacidad y escurridor
- **20% mayor capacidad de cubeta**
- Acero inoxidable 18/10
- Válvula canasta 3 1/2" + sifón
- Profundidad de la cubeta 175 mm
- Mueble de 50 cm

COLOR Inox (reversible)

REF. 115120004 | EAN: 8434778002065

COLOR Inox Derecha (orificio grifo)

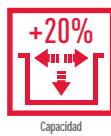
REF. 115120000 | EAN: 8434778000719

COLOR Inox Izquierda (orificio grifo)

REF. 115120001 | EAN: 8434778000726

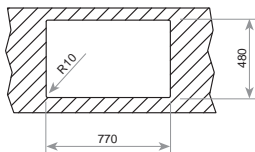
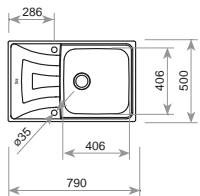
DIMENSIONES EXTERNAS

⬆ 500 mm ⬆ 790 mm



Capacidad

FOTO: MODELO REVERSIBLE



Accesorios recomendados



CONJUNTO TABLA + COLADOR CUBETA 40x40
REF. 40199233
EAN: 8421152119334



COLADOR INOX UNIVERSAL 420x200x74 R15
REF. 40199072
EAN: 8421152144237



COLADOR UNIVERSO BLANCO 260x434x105 mm
REF. 40199061
EAN: 8421152745786



UNIVERSO 1C 1E 79

_EASY

- Fregadero de una cubeta y escurridor
- Acero inoxidable 18/10
- Válvula canasta 3 1/2"
- Profundidad de la cubeta 170 mm
- Mueble de 45 cm

COLOR Inox (reversible)

REF. 10120087 | EAN: 8421152112830

COLOR Inox Derecha (orificio grifo)

REF. 11120087 | EAN: 8421152112847

COLOR Inox Izquierda (orificio grifo)

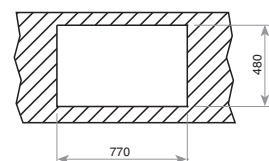
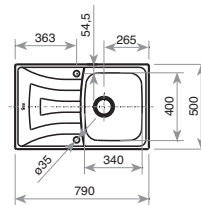
REF. 11120088 | EAN: 8421152112878

DIMENSIONES EXTERNAS

⬆ 500 mm ⬆ 790 mm



FOTO: MODELO IZQUIERDA



Accesorios recomendados



COLADOR INOX UNIVERSAL 420x200x74 R15
REF. 40199072
EAN: 8421152144237



COLADOR UNIVERSO BLANCO 260x434x105 mm
REF. 40199061
EAN: 8421152745786



UNIVERSO 1 C

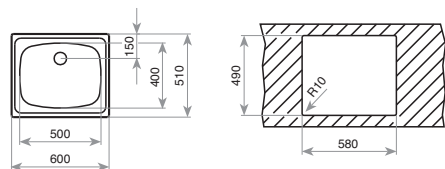
— **_EASY**

- Fregadero de una cubeta
- Acero inoxidable 18/10
- Válvula canasta 3 ½"
- Profundidad de la cubeta 150 mm
- Mueble de 60 cm

COLOR Inox (sin orificio grifo)
REF. 10120089 | EAN: 8421152112885

DIMENSIONES EXTERNAS

➕ 510 mm ➔ 600 mm



FREGADEROS SERIE 50



E / 5 0

- Fregaderos realizados en acero inoxidable 18/10
- Desagüe con válvula 1 ½" y tapón de cierre.

E / 5 0 1 C

— **_EASY**

Medidas mm: 465 x 440
Medidas cubeta mm: 370 x 340 x 150
Medidas encastrar mm: 445 x 415
Instalación en muebles de 45 cm

COLOR Inox
REF. 10103001 | EAN: 8421152016015



E / 5 0 1 C 1 E

— **_EASY**

Medidas mm: 800 x 440
Medidas cubeta mm: 370 x 340 x 150
Medidas encastrar mm: 780 x 415
Instalación en muebles de 45 cm

COLOR Inox (reversible)
REF. 10103010 | EAN: 8421152016107



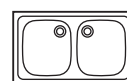
E / 5 0 2 C

— **_EASY**

Medidas mm: 800 x 440
Medidas cubetas mm: 340 x 370 x 142
Medidas encastrar mm: 780 x 415
Instalación en muebles de 80 cm
Orificio grifería (11103011)

COLOR Inox
REF. 10103011 | EAN: 8421152016114

COLOR Inox (orificio grifo)
REF. 11103011 | EAN: 8421152707234





BE LÍNEA R15

Múltiples combinaciones
Solo o acompañados, los fregaderos Línea siempre destacan.



► **Elegante diseño.** La línea recta es bella y concentra todas las miradas. Ahora y siempre.

► **Acero** de máxima calidad AISI 304 ¡Para toda la vida!

► **Cubetas de 20 cm de fondo.** Más profundas, más posibilidades.

► **El mejor de su clase.** Los únicos del mundo que se fabrican en un solo proceso.

► **Instalación bajo encimera.** El toque de distinción y clase para tu cocina.

Embellecedor
Las grandes ideas se muestran en los detalles más pequeños.



Acabados de primera calidad para una limpieza más fácil y cómoda.

► **Radio 15, solo al alcance de los N° 1.**

Radio 15 es el ángulo con el que diseñamos nuestra nueva gama de fregaderos, caracterizados por la viveza de las aristas, la verticalidad de su cubeta y la calidad de los materiales.

Los Radio 15 son más eficientes, más fáciles de limpiar y mejoran un 30% el uso razonable de los recursos naturales.

**BE LINEA R15 2C 860****_MAESTRO**

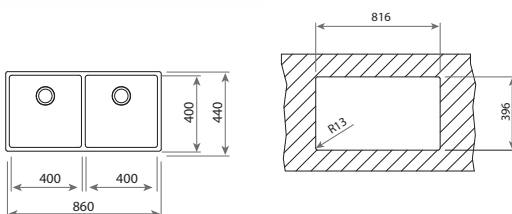
- Fregadero de dos cubetas
- Acero inoxidable 18/10
- Radio cubeta R15 para facilitar limpieza
- Válvula canasta 3 1/2"
- Accesorios de fijación
- Chapa de gran espesor
- Profundidad de las cubetas 200 mm
- Mueble de 90 cm

COLOR Inox

REF. 10125189 | EAN: 8421152153345

MEDIDAS CUBETA

- ↕ 400 mm → 400 mm
- ↕ 400 mm → 400 mm

**Accesorios recomendados**

COLADOR INOX UNIVERSAL
420x200x74 R15
REF. 40199072
EAN: 8421152144237

DISPENSADOR DE JABÓN
CUADRADO
REF. 40199321
EAN: 8421152147061

TAPA INOX DE VÁLVULA
CESTILLA
REF. 40199510
EAN: 8421152113806

BE LINEA R15 2C 740**_MAESTRO**

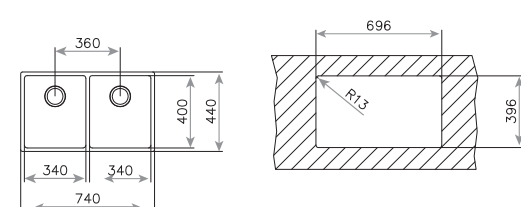
- Fregadero de dos cubetas
- Acero inoxidable 18/10
- Radio de cubetas de R15 para facilitar la limpieza
- Válvula canasta 3 1/2"
- Accesorios fijación
- Chapa de gran espesor
- Profundidad de las cubetas 200 mm
- Mueble de 80 cm

COLOR Inox

REF. 10125166 | EAN: 8421152123911

MEDIDAS CUBETA

- ↕ 400 mm → 340 mm
- ↕ 400 mm → 340 mm

**Accesorios recomendados**

COLADOR INOX UNIVERSAL
420x200x74 R15
REF. 40199072
EAN: 8421152144237

DISPENSADOR DE JABÓN
CUADRADO
REF. 40199321
EAN: 8421152147061

TAPA INOX DE VÁLVULA
CESTILLA
REF. 40199510
EAN: 8421152113806



FREGADEROS



BE LÍNEA R15 2C 580

■ **_MAESTRO**

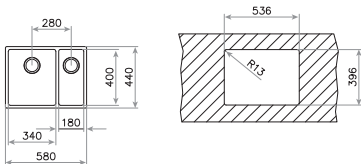
- Fregadero de dos cubetas
- Acero inoxidable 18/10
- Radio de cubetas de R15 para facilitar la limpieza
- Válvula canasta 3 1/2"
- Accesorios fijación
- Chapa de gran espesor
- Profundidad de las cubetas 200 y 140 mm
- Mueble de 60 cm

COLOR Inox

REF. 10125167 | EAN: 8421152123928

MEDIDAS CUBETA

- ⬆ 400 mm ⬆ 340 mm
- ⬆ 400 mm ⬆ 180 mm



Accesorios recomendados



COLADOR INOX UNIVERSAL
420x200x74 R15
REF. 40199072
EAN: 8421152144237

DISPENSADOR DE JABÓN
CUADRADO
REF. 40199321
EAN: 8421152147061

TAPA INOX DE VÁLVULA
CESTILLA
REF. 40199510
EAN: 8421152113806



BE LÍNEA R15 71.40

■ **_MAESTRO**

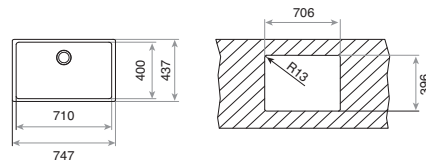
- Fregadero de una cubeta
- Acero inoxidable 18/10
- Radio de cubeta de R15 para facilitar la limpieza
- Válvula canasta 3 1/2"
- Accesorios fijación
- Chapa de gran espesor
- Profundidad de la cubeta 200 mm
- Mueble de 90 cm

COLOR Inox

REF. 10125148 | EAN: 8421152111178

MEDIDAS CUBETA

- ⬆ 400 mm ⬆ 710 mm



Accesorios recomendados



COLADOR INOX UNIVERSAL
420x200x74 R15
REF. 40199072
EAN: 8421152144237

DISPENSADOR DE JABÓN
CUADRADO
REF. 40199321
EAN: 8421152147061

TAPA INOX DE VÁLVULA
CESTILLA
REF. 40199510
EAN: 8421152113806

**BE LÍNEA R15 50.40****_MAESTRO**

- Fregadero de una cubeta
- Acero inoxidable 18/10
- Radio de cubeta de R15 para facilitar la limpieza
- Válvula canasta 3 1/2"
- Accesorios fijación
- Chapa de gran espesor
- Profundidad de la cubeta 200 mm
- Mueble de 60 cm.

COLOR Inox

REF. 10125134 | EAN: 8421152098288

MEDIDAS CUBETA

400 mm
 500 mm

BE LÍNEA R15 45.40**_MAESTRO**

- Fregadero de una cubeta
- Acero inoxidable 18/10
- Radio de cubeta de R15 para facilitar la limpieza
- Válvula canasta 3 1/2"
- Accesorios fijación
- Chapa de gran espesor
- Profundidad de la cubeta 200 mm
- Mueble de 60 cm

COLOR Inox

REF. 10125133 | EAN: 8421152098271

MEDIDAS CUBETA

400 mm
 450 mm

BE LÍNEA R15 40.40**_MAESTRO**

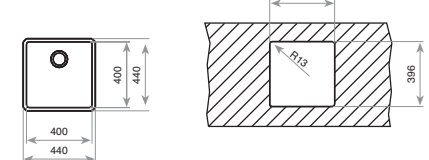
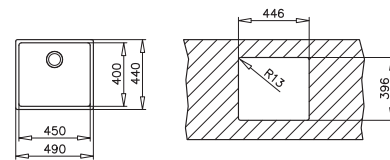
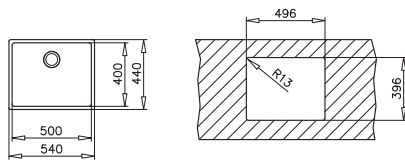
- Fregadero de una cubeta
- Acero inoxidable 18/10
- Radio de cubeta de R15 para facilitar la limpieza
- Válvula canasta 3 1/2"
- Accesorios fijación
- Chapa de gran espesor
- Profundidad de la cubeta 200 mm
- Mueble de 50 cm

COLOR Inox

REF. 10125124 | EAN: 8421152066515

MEDIDAS CUBETA

400 mm
 400 mm

**Accesorios recomendados**
COLADOR INOX UNIVERSAL
 420x200x74 R15
 REF. 40199072
 EAN: 8421152144237

DISPENSADOR DE JABÓN
 CUADRADO
 REF. 40199321
 EAN: 8421152147061

TAPA INOX DE VÁLVULA
 CESTILLA
 REF. 40199510
 EAN: 8421152113806
Accesorios recomendados
COLADOR INOX UNIVERSAL
 420x200x74 R15
 REF. 40199072
 EAN: 8421152144237

DISPENSADOR DE JABÓN
 CUADRADO
 REF. 40199321
 EAN: 8421152147061

TAPA INOX DE VÁLVULA
 CESTILLA
 REF. 40199510
 EAN: 8421152113806
Accesorios recomendados
COLADOR INOX UNIVERSAL
 420x200x74 R15
 REF. 40199072
 EAN: 8421152144237

DISPENSADOR DE JABÓN
 CUADRADO
 REF. 40199321
 EAN: 8421152147061

TAPA INOX DE VÁLVULA
 CESTILLA
 REF. 40199510
 EAN: 8421152113806



FREGADEROS



BE LÍNEA R15 34.40

■ **_MAESTRO**

- Fregadero de una cubeta
- Acero inoxidable 18/10
- Radio de cubeta de R15 para facilitar la limpieza
- Válvula canasta 3 1/2"
- Accesorios fijación
- Chapa de gran espesor
- Profundidad de la cubeta 200 mm
- Mueble de 45 cm

COLOR Inox

REF. 10125125 | EAN: 8421152066522

MEDIDAS CUBETA

⬆ 400 mm ➡ 340 mm

BE LÍNEA R15 27.40

■ **_MAESTRO**

- Fregadero de una cubeta
- Acero inoxidable 18/10
- Radio de cubeta de R15 para facilitar la limpieza
- Válvula canasta 3 1/2"
- Accesorios fijación
- Chapa de gran espesor
- Profundidad de la cubeta 200 mm
- Mueble de 45 cm

COLOR Inox

REF. 10125147 | EAN: 8421152111161

MEDIDAS CUBETA

⬆ 400 mm ➡ 270 mm

BE LÍNEA R15 18.40

■ **_MAESTRO**

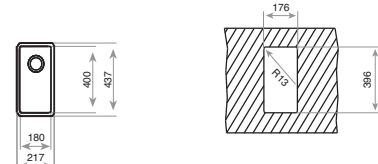
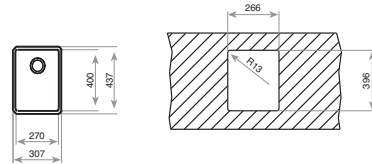
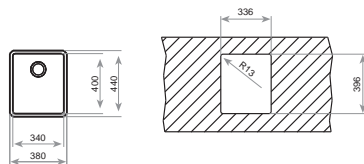
- Fregadero de una cubeta
- Acero inoxidable 18/10
- Radio de cubeta de R15 para facilitar la limpieza
- Válvula canasta 3 1/2"
- Accesorios fijación
- Chapa de gran espesor
- Profundidad de la cubeta 140 mm
- Mueble de 45 cm

COLOR Inox

REF. 10125146 | EAN: 8421152111154

MEDIDAS CUBETA

⬆ 400 mm ➡ 180 mm



Accesorios recomendados



DISPENSADOR DE JABÓN CUADRADO
REF. 40199321
EAN: 8421152147061

TAPA INOX DE VÁLVULA CESTILLA
REF. 40199510
EAN: 8421152113806

Accesorios recomendados



DISPENSADOR DE JABÓN CUADRADO
REF. 40199321
EAN: 8421152147061

TAPA INOX DE VÁLVULA CESTILLA
REF. 40199510
EAN: 8421152113806

Accesorios recomendados



DISPENSADOR DE JABÓN CUADRADO
REF. 40199321
EAN: 8421152147061

TAPA INOX DE VÁLVULA CESTILLA
REF. 40199510
EAN: 8421152113806



FREGADEROS



BE 2 C 785

■ _TOTAL

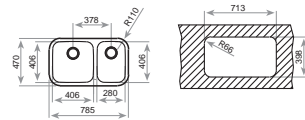
- Fregadero de dos cubetas
- Acero inoxidable 18/10
- Válvula canasta 3 1/2"
- Embellecedor de rebosadero
- Accesorios fijación
- Chapa de gran espesor
- Profundidad de las cubetas 250 y 180 mm
- Mueble de 90 cm

COLOR Inox

REF. 10125025 | EAN: 8421152031261

MEDIDAS CUBETA

- ⬆ 406 mm ⬆ 406 mm
- ⬆ 406 mm ⬆ 280 mm



Accesorios recomendados



CESTA DE VARILLA INOX
380x320x145 mm
REF. 40199037
EAN: 8421152026656

COLADOR INOX UNIVERSAL
420x200x74 R15
REF. 40199072
EAN: 8421152144237

DISPENSADOR DE JABÓN
CUADRADO
REF. 40199321
EAN: 8421152147061

BE 2 C 780

■ _TOTAL

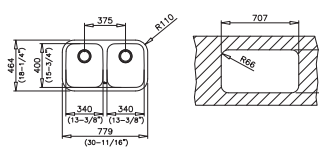
- Fregadero de dos cubetas
- Acero inoxidable 18/10
- Válvula canasta 3 1/2"
- Embellecedor de rebosadero
- Accesorios fijación
- Chapa de gran espesor
- Profundidad de las cubetas 200 mm
- Mueble de 90 cm

COLOR Inox

REF. 10125026 | EAN: 8421152031278

MEDIDAS CUBETA

- ⬆ 400 mm ⬆ 340 mm
- ⬆ 400 mm ⬆ 340 mm



Accesorios recomendados



CESTA DE VARILLA INOX
380x320x145 mm
REF. 40199037
EAN: 8421152026656

COLADOR INOX UNIVERSAL
420x200x74 R15
REF. 40199072
EAN: 8421152144237

DISPENSADOR DE JABÓN
CUADRADO
REF. 40199321
EAN: 8421152147061

BE 2 C 765

■ _TOTAL

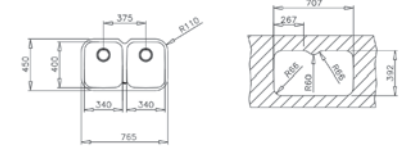
- Fregadero de dos cubetas
- Acero inoxidable 18/10
- Válvula canasta 3 1/2"
- Embellecedor de rebosadero
- Accesorios fijación
- Chapa de gran espesor
- Profundidad de las cubetas 200 mm
- Mueble de 80 cm

COLOR Inox

REF. 10125150 | EAN: 8421152112960

MEDIDAS CUBETA

- ⬆ 400 mm ⬆ 340 mm
- ⬆ 400 mm ⬆ 340 mm



Accesorios recomendados



CESTA DE VARILLA INOX
380x320x145 mm
REF. 40199037
EAN: 8421152026656

COLADOR INOX UNIVERSAL
420x200x74 R15
REF. 40199072
EAN: 8421152144237

DISPENSADOR DE JABÓN
CUADRADO
REF. 40199321
EAN: 8421152147061

**BE 1 1/2 C 625 REV****_TOTAL**

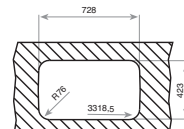
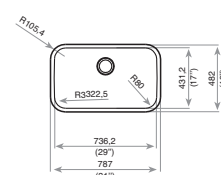
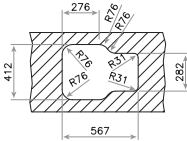
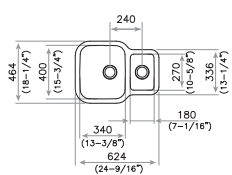
- Fregadero de cubeta grande y cubeta auxiliar
- Acero inoxidable 18/10
- Válvula canasta 3 1/2"
- Embellecedor de rebosadero
- Accesorios fijación
- Chapa de gran espesor
- Profundidad de las cubetas 200 y 120 mm
- Mueble de 70 cm

COLOR Inox

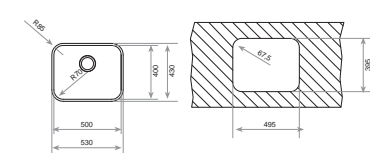
REF. 10125160 | EAN: 8421152114643

MEDIDAS CUBETA

- ➕ 400 mm ➔ 340 mm y
- ➕ 270 mm ➔ 180 mm

**Accesorios recomendados**

DISPENSADOR DE JABÓN CUADRADO
REF. 40199321
EAN: 8421152147061

**Accesorios recomendados**

COLADOR INOX UNIVERSAL 420x200x74 R15
REF. 40199072
EAN: 8421152144237

DISPENSADOR DE JABÓN CUADRADO
REF. 40199321
EAN: 8421152147061



FREGADEROS



BE - 50.40

■ _TOTAL

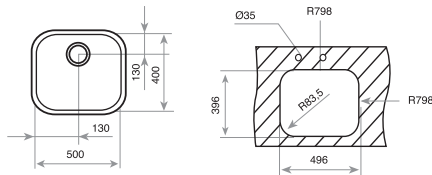
- Fregadero de una cubeta
- Acero inoxidable 18/10
- Válvula canasta 3 1/2"
- Embellecedor de rebosadero
- Accesorios fijación
- Profundidad de la cubeta 155 mm
- Mueble de 60 cm

COLOR Inox

REF. 10125001 | EAN: 8421152071311

MEDIDAS CUBETA

⬆ 400 mm ➡ 500 mm



Accesorios recomendados



DISPENSADOR DE JABÓN CUADRADO
REF. 40199321
EAN: 8421152147061

BE - 45.40

■ _TOTAL

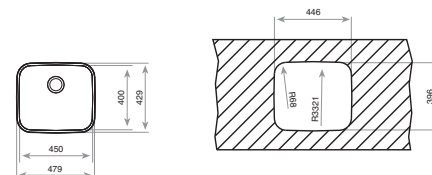
- Fregadero de una cubeta
- Acero inoxidable 18/10
- Válvula canasta 3 1/2"
- Embellecedor de rebosadero
- Accesorios fijación
- Profundidad de la cubeta 200 mm
- Mueble de 60 cm.

COLOR Inox

REF. 10125123 | EAN: 8421152066454

MEDIDAS CUBETA

⬆ 400 mm ➡ 450 mm



Accesorios recomendados



DISPENSADOR DE JABÓN CUADRADO
REF. 40199321
EAN: 8421152147061

BE - 40.40 PLUS

■ _TOTAL

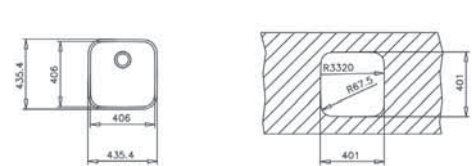
- Fregadero de una cubeta
- Acero inoxidable 18/10
- Válvula canasta 3 1/2"
- Embellecedor de rebosadero
- Accesorios fijación
- Profundidad de la cubeta 200 mm
- Mueble de 50 cm

COLOR Inox

REF. 10125152 | EAN: 8421152113240

MEDIDAS CUBETA

⬆ 406 mm ➡ 406 mm



Accesorios recomendados



CESTA DE VARILLA INOX 380x320x145 mm
REF. 40199037
EAN: 8421152026656

CONJUNTO TABLA + COLADOR CUBETA 40x40
REF. 40199233
EAN: 8421152119334

DISPENSADOR DE JABÓN CUADRADO
REF. 40199321
EAN: 8421152147061

**BE - 40.40****_TOTAL**

- Fregadero de una cubeta
- Acero inoxidable 18/10
- Válvula canasta 3 1/2"
- Embellecedor de rebosadero
- Accesorios fijación
- Profundidad de la cubeta 180 mm
- Mueble de 50 cm

COLOR Inox

REF. 10125005 | EAN: 8421152024119

MEDIDAS CUBETA

406 mm → 406 mm

BE - 34.45**_TOTAL**

- Fregadero de una cubeta
- Acero inoxidable 18/10
- Válvula canasta 3 1/2"
- Embellecedor de rebosadero
- Accesorios fijación
- Profundidad de la cubeta 250 mm
- Mueble de 45 cm

COLOR Inox

REF. 10125055 | EAN: 8421152032497

MEDIDAS CUBETA

457 mm → 340 mm

BE 34.40 PLUS**_TOTAL**

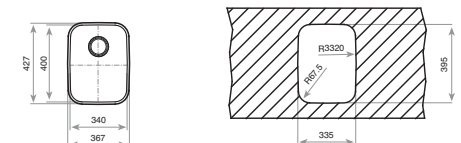
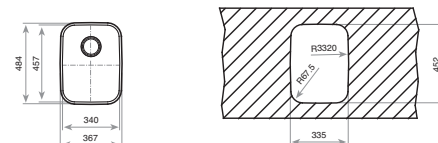
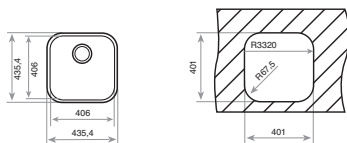
- Fregadero de una cubeta
- Acero inoxidable 18/10
- Válvula canasta 3 1/2"
- Embellecedor de rebosadero
- Accesorios fijación
- Profundidad de la cubeta 200 mm
- Mueble de 45 cm.

COLOR Inox

REF. 10125149 | EAN: 8421152112892

MEDIDAS CUBETA

400 mm → 340 mm

**Accesorios recomendados**

CESTA DE VARILLA INOX
380x320x145 mm
REF. 40199037
EAN: 8421152026656

CONJUNTO TABLA + COLADOR CUBETA 40x40
REF. 40199233
EAN: 8421152119334

DISPENSADOR DE JABÓN CUADRADO
REF. 40199321
EAN: 8421152147061

Accesorios recomendados

CESTA DE VARILLA INOX
380x320x145 mm
REF. 40199037
EAN: 8421152026656

DISPENSADOR DE JABÓN CUADRADO
REF. 40199321
EAN: 8421152147061

Accesorios recomendados

DISPENSADOR DE JABÓN CUADRADO
REF. 40199321
EAN: 8421152147061



FREGADEROS



BE - 34.37

■ _TOTAL

- Fregadero de una cubeta
- Acero inoxidable 18/10
- Válvula canasta 3 ½"
- Embellecedor de rebosadero
- Accesorios fijación
- Profundidad de la cubeta 155 mm
- Mueble de 45 cm

COLOR Inox

REF. 10125004 | EAN: 8421152024102

MEDIDAS CUBETA

↕ 368 mm ➔ 338 mm

BE - 28.40

■ _TOTAL

- Fregadero de una cubeta
- Acero inoxidable 18/10
- Válvula canasta 3 ½"
- Embellecedor de rebosadero
- Accesorios fijación
- Profundidad de la cubeta 180 mm
- Mueble de 45 cm

COLOR Inox

REF. 10125003 | EAN: 8421152024096

MEDIDAS CUBETA

↕ 406 mm ➔ 280 mm

BE - Ø.39

■ _TOTAL

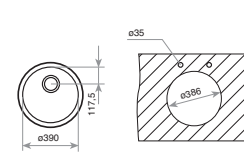
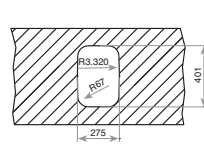
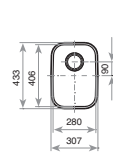
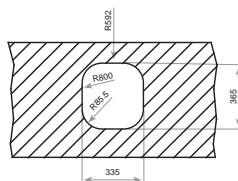
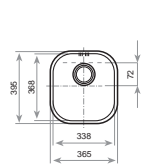
- Fregadero de una cubeta
- Acero inoxidable 18/10
- Válvula canasta 3 ½"
- Embellecedor de rebosadero
- Accesorios fijación
- Profundidad de la cubeta 180 mm
- Mueble de 45 cm.

COLOR Inox

REF. 10125006 | EAN: 8421152024126

MEDIDAS CUBETA

Ø 390 mm



Accesorios recomendados



DISPENSADOR DE JABÓN CUADRADO
REF. 40199321
EAN: 8421152147061

Accesorios recomendados



DISPENSADOR DE JABÓN CUADRADO
REF. 40199321
EAN: 8421152147061

Accesorios recomendados



CESTA DE VARILLA INOX Ø370x145 mm
REF. 40199038
EAN: 8421152026663



DISPENSADOR DE JABÓN CUADRADO
REF. 40199321
EAN: 8421152147061



GAMA TEGRANITE

Añade una nota de color a tu cocina con los fregaderos Tegrante de Teka

CERCA DEL 80% DEL MATERIAL QUE SE USA EN ESTOS FREGADEROS ES CUARZO, EL COMPONENTE MÁS DURO DEL GRANITO. EL CUARZO UTILIZADO SE COMBINA CON RESINAS ACRÍLICAS, OBTENIENDO COMO RESULTADO UN MATERIAL ENDURECIDO MUY RESISTENTE A CHOQUES TÉRMICOS Y A LA SUCIEDAD.



Negro Metálico



Blanco



Arena Beige



Nuestros fregaderos Tegrante destacan no solo por sus diseños vanguardistas sino por el valor de sus propiedades:

- Antibacterias para la seguridad de los alimentos y de los tuyos.
- Durabilidad gracias a su estabilidad frente a los rayos UV.
- Resistencia a las rayaduras y abrasiones para que siempre luzcan como el primer día.
- Fácil de limpiar, para que disfrutes de tu tiempo.



FREGADEROS



UNIVERSO 60 GT 1 ½ C 1 E

■ _TOTAL

- Fregadero de cubeta grande, cubeta auxiliar y escurridor
- Desagüe automático con válvula canasta 3 ½"
- Profundidad de la cubetas 200 y 122 mm
- Mueble de 60 cms.

COLOR Negro Metálico
REF. 40141103 | EAN: 8421152078488
COLOR Blanco
REF. 40141104 | EAN: 8421152089699
COLOR Arena Beige
REF. 40141101 | EAN: 8421152045084

DIMENSIONES EXTERNAS

⬆ 500 mm ➡ 1.000 mm

UNIVERSO 45 GT 1 C 1 E

■ _TOTAL

- Fregadero de cubeta grande y escurridor
- Desagüe automático con válvula canasta 3 ½"
- Profundidad de la cubeta 200 mm
- Mueble de 45 cms.

COLOR Negro Metálico
REF. 40141003 | EAN: 8421152071663
COLOR Blanco
REF. 40141004 | EAN: 8421152089682
COLOR Arena Beige
REF. 40141000 | EAN: 8421152045053

DIMENSIONES EXTERNAS

⬆ 475 mm ➡ 780 mm

UNIVERSO 90 GT 2 C

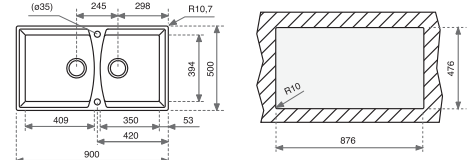
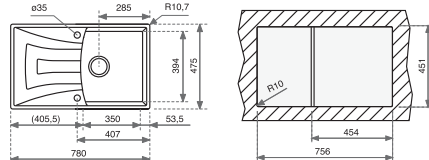
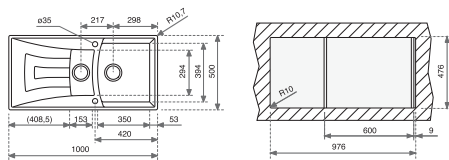
■ _TOTAL

- Fregadero de dos cubetas
- Desagüe automático con válvula canasta 3 ½"
- Profundidad de la cubeta 220 mm
- Mueble de 90 cms.

COLOR Negro Metálico
REF. 40141221 | EAN: 8421152089712
COLOR Blanco
REF. 40141220 | EAN: 8421152089705
COLOR Arena Beige
REF. 40141222 | EAN: 8421152090183

DIMENSIONES EXTERNAS

⬆ 500 mm ➡ 900 mm



**RADEA 500.400****_MAESTRO**

- Fregadero de una cubeta bajo encimera o de encastre
- Válvula canasta 3 1/2"
- Profundidad de la cubeta 200 mm
- Mueble de 60 cm

COLOR Negro Metálico
REF. 40143831 | EAN: 8421152149201

COLOR Blanco
REF. 40143832 | EAN: 8421152149218

COLOR Arena Beige
REF. 40143830 | EAN: 8421152149195

DIMENSIONES EXTERNAS

➕ 456 mm ➔ 556 mm

RADEA 550.370**_MAESTRO**

- Fregadero de cubeta grande y cubeta auxiliar bajo encimera o de encastre
- Válvula canasta 3 1/2"
- Profundidad de las cubetas 200 mm y 130 mm
- Mueble de 60 cm.

COLOR Negro Metálico
REF. 40143671 | EAN: 8421152101100

COLOR Blanco
REF. 40143672 | EAN: 8421152101117

COLOR Arena Beige
REF. 40143670 | EAN: 8421152101094

DIMENSIONES EXTERNAS

➕ 430 mm ➔ 550 mm

RADEA 400.400**_MAESTRO**

- Fregadero de una cubeta bajo encimera o de encastre
- Válvula canasta 3 1/2"
- Profundidad de las cubetas 200 mm
- Mueble de 50 cm.

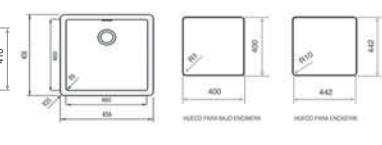
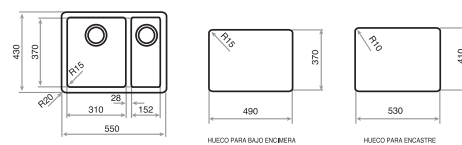
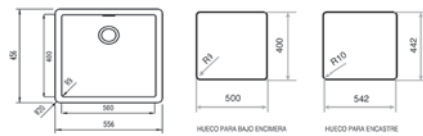
COLOR Negro Metálico
REF. 40143801 | EAN: 8421152133040

COLOR Blanco
REF. 40143802 | EAN: 8421152133316

COLOR Arena Beige
REF. 40143800 | EAN: 8421152132999

DIMENSIONES EXTERNAS

➕ 456 mm ➔ 456 mm

**Accesorios recomendados**

DISPENSADOR DE JABÓN CUADRADO
REF. 40199321
EAN: 8421152147061

COLADOR INOX UNIVERSAL 420x200x74 R15
REF. 40199072
EAN: 8421152144237

Accesorios recomendados

DISPENSADOR DE JABÓN CUADRADO
REF. 40199321
EAN: 8421152147061

COLADOR INOX UNIVERSAL 420x200x74 R15
REF. 40199072
EAN: 8421152144237



GRIFERÍA

DONDE SE COCINA LA VIDA



*La combinación ideal de diseño y funcionalidad
hacen de la grifería de Teka su mejor aliado en la cocina*



GAMA



_Maestro



_Total



_Easy



GRIFERÍA

LA GRIFERÍA TEKA

Abanico de diseños y funcionalidades que se adaptan a cualquier ambiente

NO EXISTEN LOS LÍMITES EN CUANTO A SUS INNOVADORES
DISEÑOS Y AVANZADAS FUNCIONALIDADES



SIN LÍMITES

Nuestro abanico de soluciones viene garantizado por nuestros rigurosos estándares de calidad que nos permiten superar ampliamente las homologaciones internacionales más rigurosas. Prueba de ello son las pruebas de duración de cartucho que superan en más del doble los ciclos de apertura y cierre exigidos gracias a nuestros discos cerámicos.



LIMITADOR DE TEMPERATURA

Los limitadores de temperatura incorporados en los cartuchos permiten reducir el consumo de energía utilizada.



AHORRO DE AGUA

Los cartuchos de la grifería Teka posibilitan el ahorro de agua cada vez que se utiliza el grifo gracias al limitador de caudal incorporado.



ANTIQUEMADURAS

Teka incorpora a su grifería sistemas que previenen el riesgo de quemaduras producido por el agua a elevada temperatura. Gane en tranquilidad y en seguridad.

*No disponible en todos los modelos.



TEKAPURE: DISFRUTE DE AGUA LIBRE DE IMPUREZAS Y OLORES

La gama de grifería de cocina TEKAPURE, le permitirá disfrutar de agua libre de impurezas y olores, gracias a su avanzado sistema de filtrado.

Entre las ventajas de este novedoso sistema se encuentran:

- Mejora de un 95% del sabor y olor del agua.
- Fácil sustitución del filtro de recambio.
- Neutraliza el sabor del cloro y las impurezas orgánicas.
- El sistema de filtrado ocupa un mínimo espacio sin obligarle a cambiar su distribución habitual bajo el fregadero.
- 5.800 litros de duración de filtrado efectivo ó un año. Consumo medio por familia = 1.350 l/año (25 litros semanales).
- Certificación alimentaria de conexiones.
- Recambios de filtro disponibles en su tienda de saneamiento habitual.



SALVANDO OBSTÁCULOS

Muchas veces la situación del fregadero junto a una ventana es fuente de incomodidades al abrir o cerrarla.

Teka ha encontrado la solución con un grifo de caño alto que combina dos funcionalidades: extraíble y retráctil. La posibilidad de extraer el caño dota a este monomando de gran flexibilidad. Al mismo tiempo, su capacidad retráctil, permite su instalación sin que tropiece o genere incomodidad al abrir la ventana.



PROFESIONAL

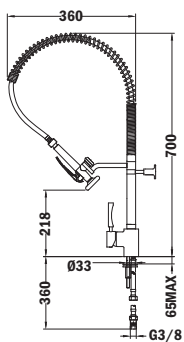


MY 174

_MAESTRO



- Grifo de cocina semi-profesional
- Doble sistema de fijación para evitar el efecto palanca sobre el fregadero. Instalación a pared y fregadero
- Maneral con función stop. 1 Función: ducha
- Muelle flexible de gran resistencia
- Flexible de acero inoxidable recubierto por plástico para una mejor protección y fácil limpieza



COLOR Cromo
 REF. 18.174.02.00
 EAN: 8421152090367

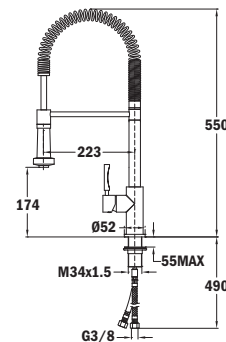


INOX INX 939

_MAESTRO



- Fabricado en acero inoxidable de alta calidad, AISI 304
- Caño giratorio y flexible
- Aireador anticalcáreo
- Muelle flexible de gran resistencia
- Flexible de acero inoxidable recubierto por plástico para una mejor protección y fácil limpieza
- Maneral extraíble a 2 chorros: normal y ducha



COLOR Inox
 REF. 74.939.02.00
 EAN: 8421152101988



GRIFERÍA

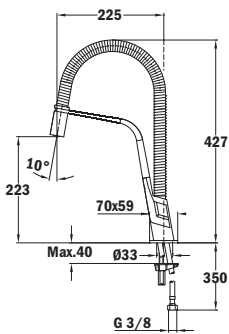


ICON IC 939

— MAESTRO



- Caño giratorio y flexible
- Aireador anticalcáreo
- Muelle flexible de alta resistencia
- Flexible de acero inoxidable
- Maneral extraíble con función chorro aireado



COLOR Cromo
REF. 33.939.02.00
EAN: 8421152131534
COLOR Blanco
REF. 33.939.02.0W
EAN: 8421152136874
COLOR Negro
REF. 33.939.02.0N
EAN: 8421152136881

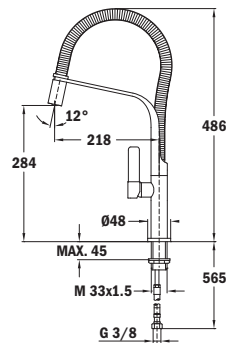


FORMENTERA FO 999

— MAESTRO



- Caño giratorio y flexible
- Aireador anticalcáreo
- Muelle flexible de alta resistencia
- Flexible de acero inoxidable
- Maneral extraíble con función chorro aireado



COLOR Cromo
REF. 62.999.02.00
EAN: 8421152131565

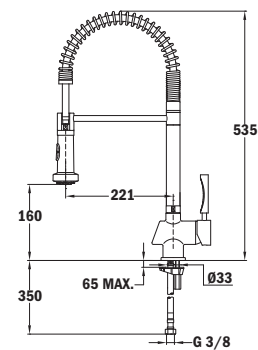


MY 1

— MAESTRO



- Caño giratorio y flexible
- Aireador anticalcáreo
- Muelle flexible de gran resistencia
- Flexible de acero inoxidable recubierto por plástico para una mejor protección y fácil limpieza
- Maneral extraíble a 2 chorros: normal y ducha



COLOR Cromo
REF. 18.160.02
EAN: 8421152043318

**ARES ARK 999****_MAESTRO**

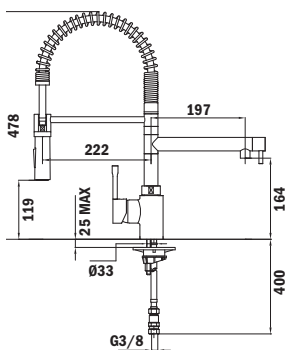
- Grifo de cocina semi-profesional con caño giratorio
- Maneral extraíble con función stop
- Muelle flexible de gran resistencia
- Flexible de acero inoxidable

**ARES ARK 939****_MAESTRO**

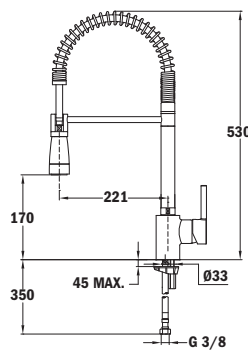
- Caño giratorio y flexible
- Aireador anticalcáreo
- Muelle flexible de gran resistencia
- Flexible de acero inoxidable
- Maneral extraíble a 2 chorros: normal & ducha

**FORMENTERA FO 939****_MAESTRO**

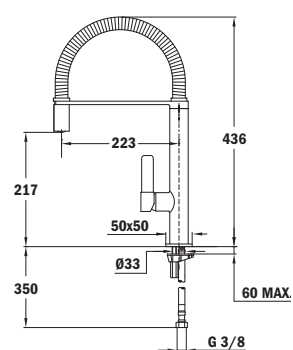
- Caño giratorio y flexible
- Aireador anticalcáreo
- Muelle flexible de alta resistencia
- Flexible de acero inoxidable
- Maneral extraíble con función chorro aireado



COLOR Cromo
REF. 23.999.12.00
EAN: 8421152112724



COLOR Cromo
REF. 23.939.12.00
EAN: 8421152084793



COLOR Cromo
REF. 62.939.02.00
EAN: 8421152131541

COLOR Blanco
REF. 62.939.02.0W
EAN: 8421152136836

COLOR Negro
REF. 62.939.02.0N
EAN: 8421152136843



GRIFERÍA



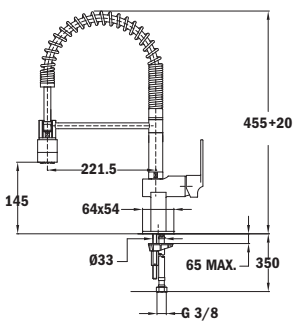
45,6 cm.

MY COMPACT

_MAESTRO



- Altura: 45,6 cm
- Caño giratorio y flexible
- Aireador anticalcáreo
- Muelle flexible de gran resistencia
- Flexible de acero inoxidable recubierto por plástico para una mejor protección y fácil limpieza
- Maneral extraíble a 2 chorros: normal y ducha



COLOR Cromo
 REF. 38.937.02
 EAN: 8421152052303



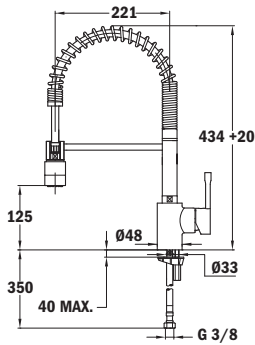
43,4 cm.

ARES ARK 937

_MAESTRO



- Altura compatible para instalar en cualquier cocina
- Caño giratorio y flexible
- Aireador anticalcáreo
- Muelle flexible de gran resistencia
- Flexible de acero inoxidable
- Maneral extraíble a 2 chorros: normal y ducha



COLOR Cromo
 REF. 23.937.12.00
 EAN: 8421152102312



EXTRAÍBLE
CAÑO ALTO



GRIFERÍA

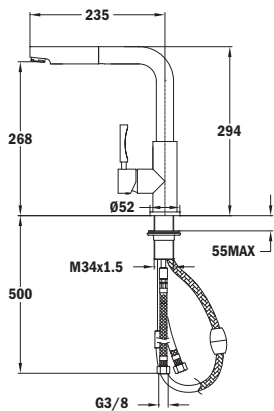


INOX INX 938

— **_MAESTRO**



- Fabricado en acero inoxidable de alta calidad, AISI 304
- Caño giratorio
- Maneral extraíble metálico 1 función
- Aireador anticalcáreo



COLOR Inox
REF. 74.938.02.00
EAN: 8421152101995

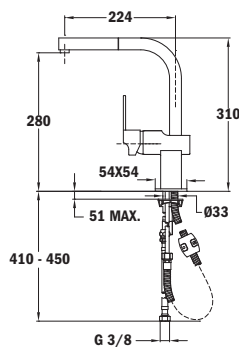


MZ 938

— **_MAESTRO**



- Caño giratorio
- Aireador anticalcáreo
- Maneral extraíble 1 función: normal



COLOR Cromo
REF. 38.938.02
EAN: 8421152073254

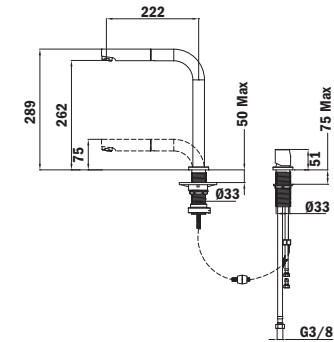


AURA AUK 983

— **_MAESTRO**



- Monomando fregadero bajo ventana extraíble
- Máxima funcionalidad: extraíble + retráctil
- 2 posiciones: expandido (289 mm) y recogido (75 mm)
- Caño giratorio
- Requiere doble orificio \varnothing 35 mm



COLOR Cromo
REF. 50.983.02.00
EAN: 8421152112731

**ARES ARK 938 I****MAESTRO**

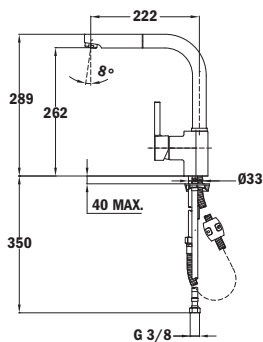
- Acabado tipo acero inoxidable
- Caño giratorio
- Maneral extraíble con función chorro aireado
- Flexible super resistente
- Aireador anticalcáreo

**ARES ARK 938****MAESTRO**

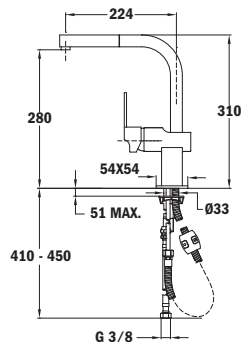
- Caño giratorio
- Maneral metálico extraíble con función chorro aireado
- Flexible super resistente
- Aireador anticalcáreo

**ARES ARK 938****MAESTRO**

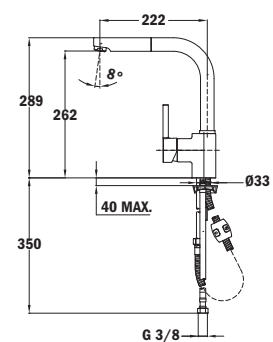
- Caño giratorio
- Maneral metálico extraíble con función chorro aireado
- Flexible super resistente
- Aireador anticalcáreo



COLOR Inox
REF. 23.938.12.01
EAN: 8421152134191



COLOR Cromo
REF. 23.938.12.00
EAN: 8421152086995



COLOR Blanco
REF. 23.938.12.0W
EAN: 8421152134252
COLOR Negro
REF. 23.938.12.0N
EAN: 8421152134207



GRIFERÍA

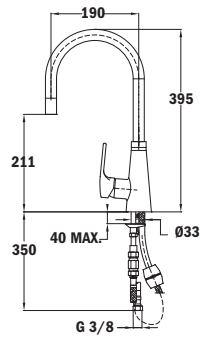


VITA VTK 938

— **_MAESTRO**



- Maneral extraíble metálico 1 función
- Aireador anticalcáreo
- Caño giratorio



COLOR Cromo
 REF. 24.938.02.00
 EAN: 8421152084786

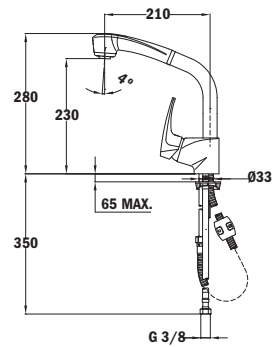


MT EXT.

— **_MAESTRO**



- Caño giratorio
- Maneral extraíble 2 funciones: normal & ducha
- Aireador anticalcáreo



COLOR Cromo
 REF. 40.938.02
 EAN: 8421152035542



CAÑO ALTO



GRIFERÍA

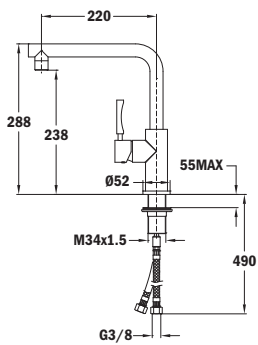


INOX INX 914

_TOTAL



- Monomando fregadero de caño alto
- Fabricado en acero inoxidable de alta calidad, AISI 304
- Caño giratorio
- Aireador anticalcáreo



COLOR Inox
REF. 74.914.02.00
EAN: 8421152082126

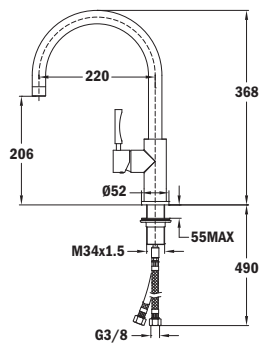


INOX INX 915

_TOTAL



- Monomando fregadero de caño alto
- Fabricado en acero inoxidable de alta calidad, AISI 304
- Caño giratorio
- Aireador anticalcáreo



COLOR Inox
REF. 74.915.02.00
EAN: 8421152082096



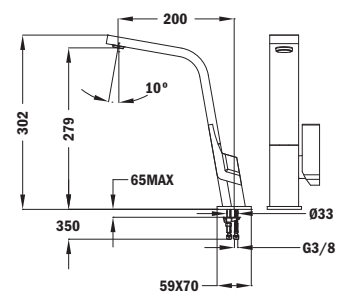
by Bunch

ICON IC 915 INOX

_TOTAL



- Monomando fregadero de caño alto
- Acabado tipo acero inoxidable
- Caño plano giratorio
- Aireador anticalcáreo integrado en el caño



COLOR Inox
REF. 33.915.02.01
EAN: 8421152134399



by Bunch



by Bunch



by Bunch

ICON IC 915

— _TOTAL



- Monomando fregadero de caño alto
- Caño plano giratorio
- Aireador anticalcáreo integrado en el caño

ICON IC 915

— _TOTAL



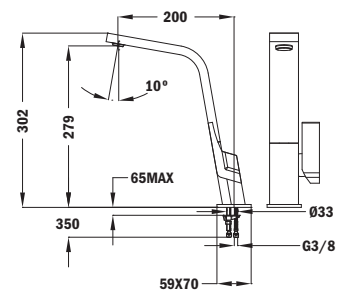
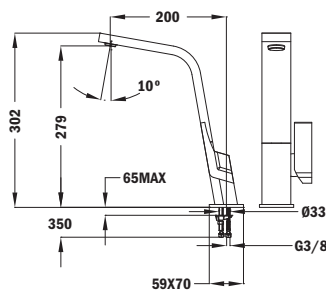
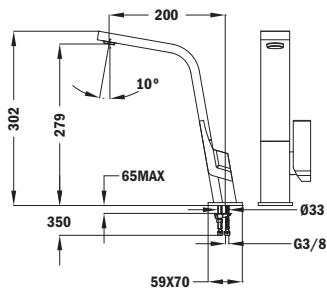
- Monomando fregadero de caño alto
- Caño plano giratorio
- Aireador anticalcáreo integrado en el caño

ICON IC 915

— _TOTAL



- Monomando fregadero de caño alto
- Caño plano giratorio
- Aireador anticalcáreo integrado en el caño



COLOR Cromo
 REF. 33.915.02.00
 EAN: 8421152090381

COLOR Blanco
 REF. 33.915.02.0W
 EAN: 8421152091357

COLOR Negro
 REF. 33.915.02.0N
 EAN: 8421152091364



GRIFERÍA



FORMENTERA FO 915 I

TOTAL



- Monomando fregadero de caño alto
- Acabado tipo acero inoxidable
- Diseño minimalista
- Caño giratorio
- Aireador anticalcáreo



FORMENTERA FO 915

TOTAL



- Monomando fregadero de caño alto
- Diseño minimalista
- Caño giratorio
- Aireador anticalcáreo

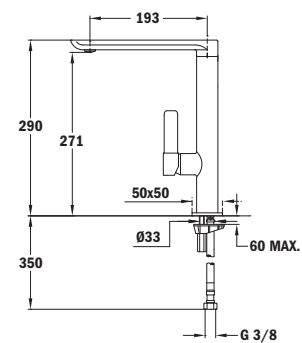
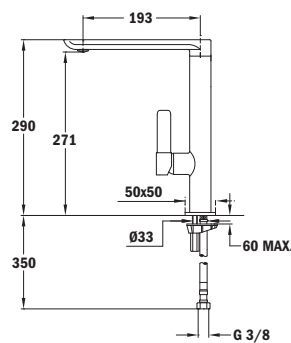
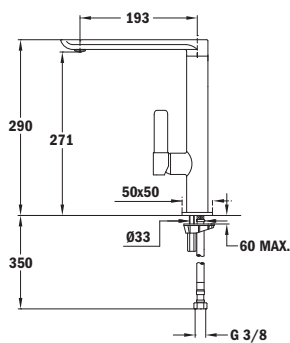


FORMENTERA FO 915 C

TOTAL



- Monomando fregadero de caño alto
- Diseño minimalista
- Caño giratorio
- Aireador anticalcáreo



COLOR Inox
REF. 62.915.02.01
EAN: 8421152134818

COLOR Cromo
REF. 62.915.02.00
EAN: 8421152112700

COLOR Negro
REF. 62.915.02.0NC
EAN: 8421152134832

COLOR Blanco
REF. 62.915.02.0BC
EAN: 8421152134801



SALVANDO OBSTÁCULOS

Muchas veces la situación del fregadero junto a una ventana es fuente de incomodidades al abrir o cerrarla.

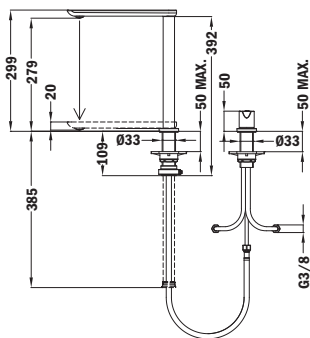
Teka ha encontrado la solución con un grifo de caño alto que combina dos funcionalidades: extraíble y retráctil. La posibilidad de extraer el caño dota a este monomando de gran flexibilidad. Al mismo tiempo, su capacidad retráctil, permite su instalación sin que tropiece o genere incomodidad al abrir la ventana.

FORMENTERA FO 985

_TOTAL



- Monomando Bajo-ventana
- Retraíble. 2 Posiciones:
- Extendido (299 mm) y oculto (20 mm)
- Caño giratorio
- Requiere de dos orificios de $\varnothing 35$ mm.
- Aireador anticalcáreo



COLOR Cromo
 REF. 62.985.02.00
 EAN: 8421152131589



GRIFERÍA

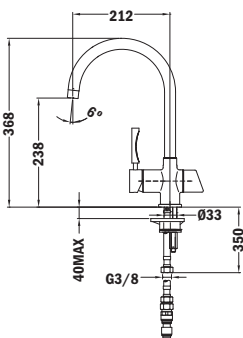


OS 200 / OS 201

— TOTAL



- Grifo de cocina con función para agua filtrada
- 2 vías de agua independientes (agua filtrada y agua no filtrada)



COLOR Cromo (OS 200)
REF. 18.200.02.00
EAN: 8421152084748
FILTRO NO INCLUIDO

COLOR Cromo (OS 201)
REF. 18.201.02.00
EAN: 8421152090442
FILTRO INCLUIDO

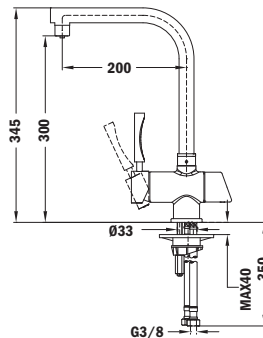


OS 206

— TOTAL



- Grifo de cocina con función para agua filtrada
- Monomando con dos vías de agua independientes. (Agua filtrada y no filtrada)
- Caño giratorio
- Aireador anticalcáreo



COLOR Cromo
REF. 18.206.02.00
EAN: 8421152131503
FILTRO NO INCLUIDO

TEKAPURE: DISFRUTE DE AGUA LIBRE DE IMPUREZAS Y OLORES

La gama de grifería de cocina TEKAPURE, le permitirá disfrutar de agua libre de impurezas y olores, gracias a su avanzado sistema de filtrado. Entre las ventajas de este novedoso sistema se encuentran:

Mejora de un 95% del sabor y olor del agua.

Neutraliza el sabor del cloro y las impurezas orgánicas.

- 5.800 litros de duración de filtrado efectivo ó un año. Consumo medio por familia = 1.350 l/año (25 litros semanales).
- Recambios de filtro disponibles en su tienda de saneamiento habitual. Fácil sustitución del filtro de recambio.
- El sistema de filtrado ocupa un mínimo espacio sin obligarle a cambiar su distribución habitual bajo el fregadero.
- Certificación alimentaria de conexiones.





FRAME

— _TOTAL



- Caño giratorio
- Aireador anticalcáreo integrado en el caño



VITA 915

— _TOTAL



- Caño giratorio
- Aireador anticalcáreo

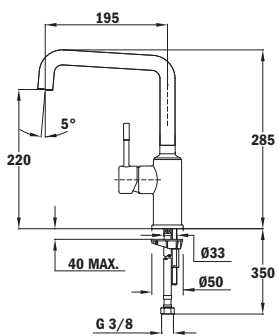


ALAIOR SP 995 I

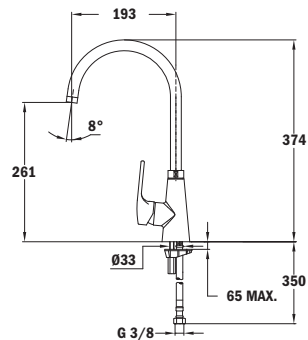
— _TOTAL



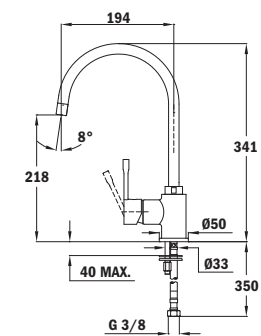
- Monomando alto acabado acero inoxidable
- Caño giratorio
- Aireador anticalcáreo



COLOR Cromo
 REF. 50.915.02.00
 EAN: 8421152076453



COLOR Cromo
 REF. 24.915.02.00
 EAN: 8421152076460



COLOR Inox
 REF. 55.995.02.01
 EAN: 8421152134764



GRIFERÍA

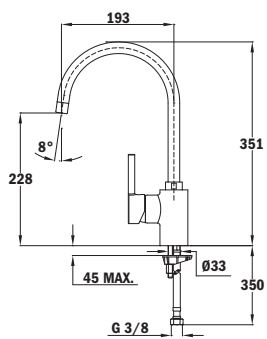


ARES ARK 915

EASY



- Caño giratorio
- Aireador anticálcero



COLOR Cromo
REF. 23.915.12.00
EAN: 8421152084717

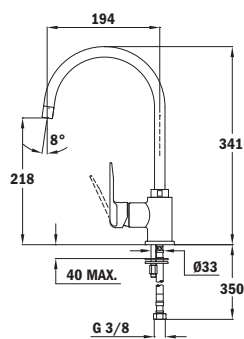


INCA IN 995

EASY



- Caño giratorio
- Aireador anticálcero



COLOR Cromo
REF. 53.995.12
EAN: 8421152066669

COLOR Negro Metálico
REF. 53.995.12.0Q
EAN: 8421152069479

COLOR Arena-Beige
REF. 53.995.12.0S
EAN: 8421152069462

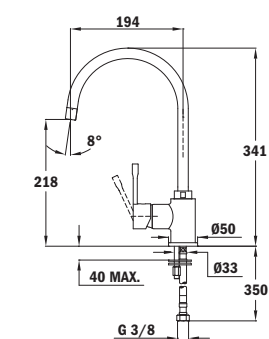


ALAIOR SP 995

EASY



- Caño giratorio
- Aireador anticálcero



COLOR Cromo
REF. 55.995.02.00
EAN: 8421152090237

NEW

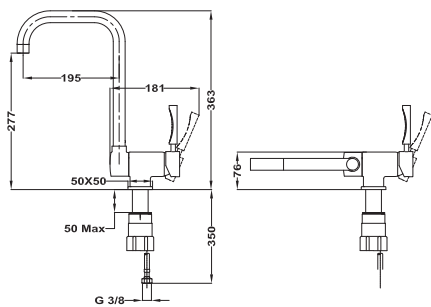


MT PLUS MTP 984

_EASY



- Cartucho C3 de arranque en frío
- Maneta abatible en horizontal 90°
- Caño alto giratorio abatible para facilitar la apertura de ventanas
- Aireador anticalcáreo
- Cartucho de 40 mm
- Sistema de fijación rápida Easy-Quick
- Latiguillos certificados AENOR de 3/8"



COLOR Cromo
REF. 11.603.00.00
EAN: 8434778000627

NEW

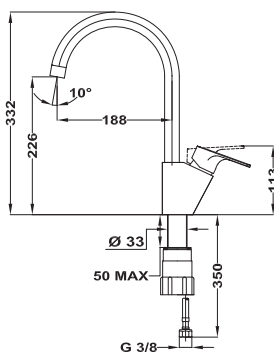


MT PLUS MTP 995

_EASY



- Caño alto giratorio
- Aireador anticalcáreo
- Cartucho de 35 mm
- Sistema de fijación rápida Easy-Quick
- Latiguillos certificados AENOR de 3/8"



COLOR Cromo
REF. 11.603.00.01
EAN: 8434778000641

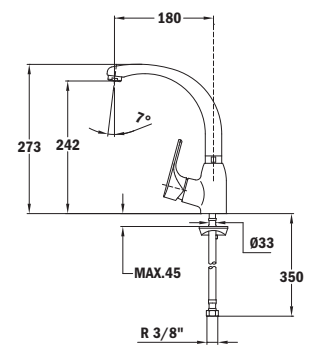


MT PLUS MTP 915

_EASY



- Caño fundido giratorio
- Aireador anticalcáreo



COLOR Cromo
REF. 46.915.02.00
EAN: 8421152084823



GRIFERÍA



INCA IN 914

— EASY



- Caño giratorio
- Aireador anticalcáreo



MN

— EASY



- Caño giratorio
- Aireador anticalcáreo

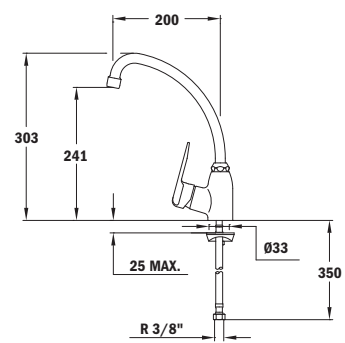
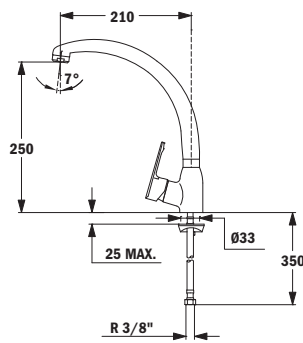
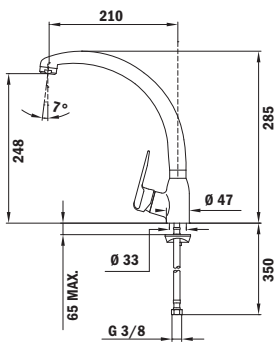


INCA IN 912

— EASY



- Caño giratorio
- Aireador anticalcáreo



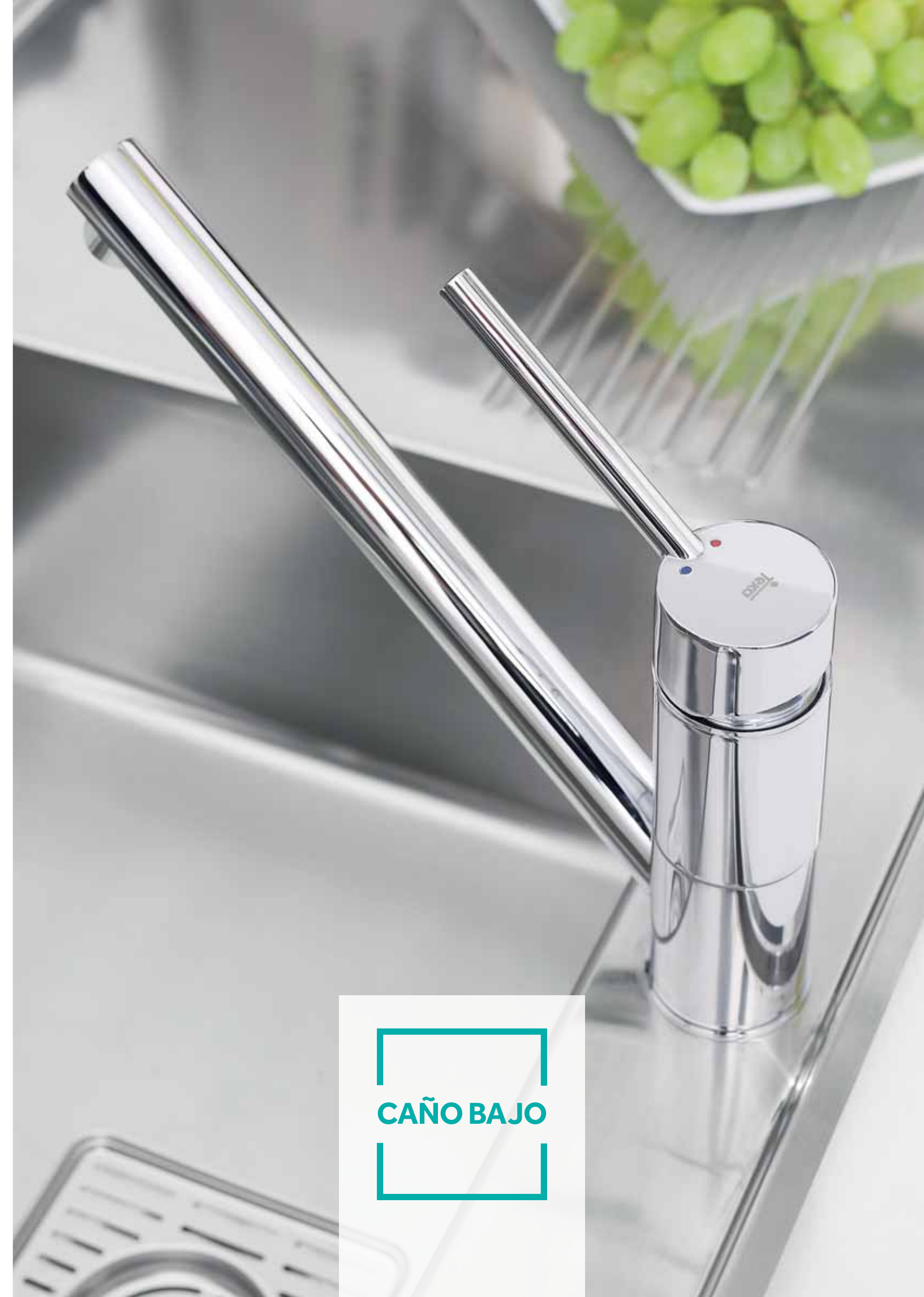
COLOR Cromo
REF. 53.914.12
EAN: 8421152091487

COLOR Cromo
REF. 53.914.C6
EAN: 8421152093177

Con limitador de caudal 6 litros/min

COLOR Cromo
REF. 81.914.62
EAN: 8421152749197

COLOR Cromo
REF. 53.912.12
EAN: 8421152093160



CAÑO BAJO



GRIFERÍA



VITA VTK 978

— _TOTAL



- Caño fundido giratorio
- Maneral extraíble metálico 1 función
- Aireador anticalcáreo

AURA AUK 978

— _TOTAL



- Caño giratorio
- Maneral extraíble 1 función
- Aireador anticalcáreo

MT PLUS MTP 978

— _TOTAL



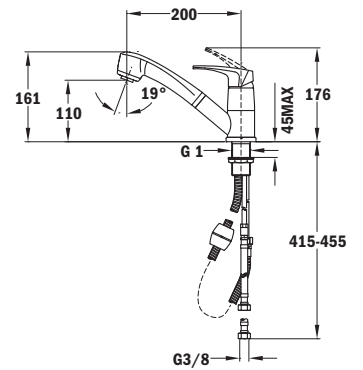
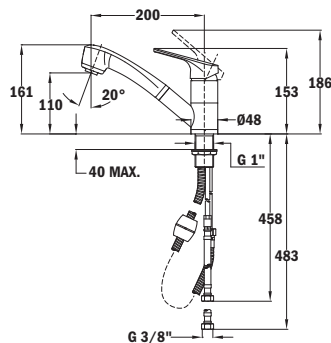
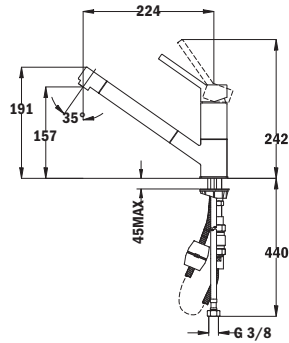
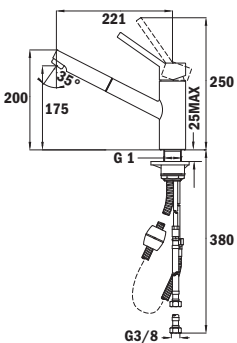
- Caño fundido giratorio
- Maneral extraíble 2 funciones: normal & ducha
- Aireador anticalcáreo

MS1 EXT.

— _TOTAL



- Caño fundido giratorio
- Maneral extraíble 2 funciones: normal & ducha
- Aireador anticalcáreo



COLOR Cromo
REF. 24.978.02.00
EAN: 8421152088920

COLOR Cromo
REF. 50.978.02.00
EAN: 8421152084816

COLOR Negro Metálico
REF. 50.978.02.07
EAN: 8421152088968

COLOR Arena-Beige
REF. 50.978.02.04
EAN: 8421152090565

COLOR Cromo
REF. 46.978.02.00
EAN: 8421152084687

COLOR Cromo
REF. 40.978.02
EAN: 8421152744338



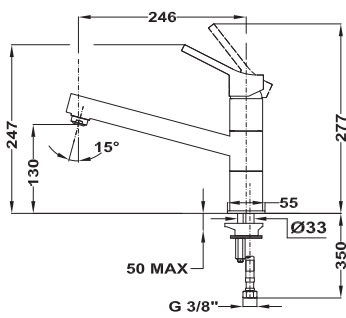
NEW

INCA IN 993

EASY



- Caño medio giratorio
- Aireador anticalcáreo
- Cartucho de 40 mm
- Latiguillos certificados AENOR de 3/8"



COLOR Cromo
 REF. 11.605.00.00
 EAN: 8434778000665

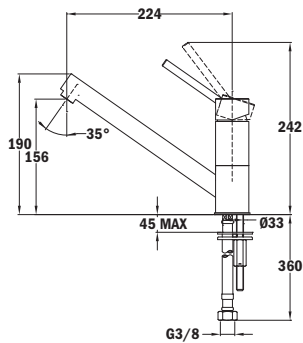


AURA AUK 913

EASY



- Caño giratorio
- Aireador anticalcáreo



COLOR Cromo
 REF. 50.913.02.00
 EAN: 8421152084809

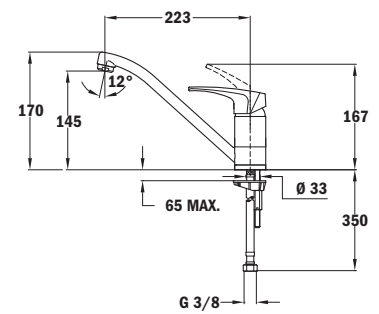


MS1

EASY



- Caño giratorio
- Aireador anticalcáreo



COLOR Cromo
 REF. 40.913.02
 EAN: 8421152744307



GRIFERÍA



MT PLUS MTP 913

EASY



- Caño giratorio
- Aireador anticalcáreo



INCA IN 913

EASY



- Caño giratorio
- Aireador anticalcáreo

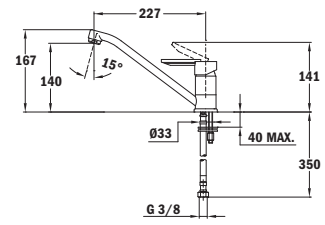
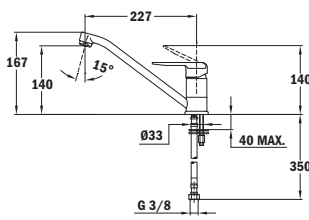
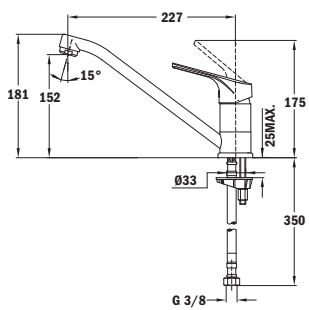


ML

EASY



- Caño giratorio
- Aireador anticalcáreo



COLOR Cromo
REF. 46.913.02.00
EAN: 8421152084724

COLOR Cromo
REF. 53.913.12
EAN: 8421152091494

COLOR Cromo
REF. 81.913.62
EAN: 8421152747650



GAMA GERONTOLÓGICA



MED 913

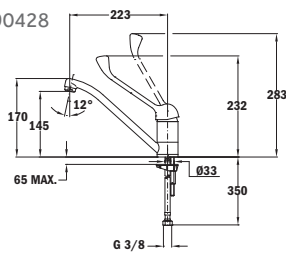
_EASY

- Monomando fregadero con maneta gerontológica de fácil apertura
- Caño giratorio
- Aireador anticalcáreo

COLOR Cromo

REF. 80.913.17

EAN: 8421152090428



GAMA MURAL



MB2 024

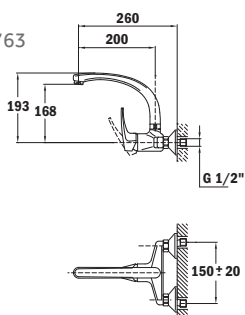
_EASY

- Monomando fregadero mural
- Caño giratorio fundido
- Aireador anticalcáreo

COLOR Cromo

REF. 40.024.02

EAN: 8421152090763



INCA IN 024

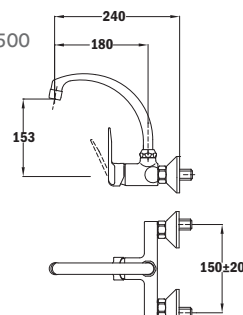
_EASY

- Monomando fregadero mural
- Caño giratorio
- Aireador anticalcáreo

COLOR Cromo

REF. 53.024.12

EAN: 8421152091500



MT PLUS MTP 025

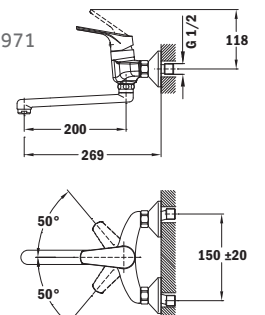
_EASY

- Monomando fregadero mural
- Caño giratorio 200 mm
- Aireador anticalcáreo

COLOR Cromo

REF. 46.025.02.00

EAN: 8421152086971





FREGADEROS

LISTOS PARA INSTALAR

Nuevos Kits de fregadero, grifo y accesorios

TEKA PRESENTA UN PRODUCTO ÚNICO: SUS NUEVOS KITS COMPLETOS DE FREGADERO, GRIFO Y ACCESORIOS TEKAWAY. UN SOLO PAQUETE LISTO PARA LLEVAR, CON TODO LO NECESARIO PARA QUE CUALQUIERA PUEDA INSTALAR O RENOVAR FÁCILMENTE SU PROPIO FREGADERO, SIN TENER QUE ADQUIRIR CADA ELEMENTO POR SEPARADO.



A LA MEDIDA DE CADA COCINA

Cada kit incluye fregadero en acero inoxidable y grifo monomando, válvulas y sifones y otros accesorios como cestercolador y/o dispensador de jabón. Hay 5 modelos para elegir, de diferentes formas y medidas, y van acompañados de las instrucciones necesarias para su montaje.

CON LA GARANTÍA TEKA

Todas las piezas y componentes del kit son productos originales Teka, con toda la calidad, confianza y durabilidad que implica.

TABLA DE KITS



MOD. TEKAWAY UNIVERSO 1C 1E / IN 995

MEDIDAS EXTERIORES mm:
 → 790 | ↑ 500
 Mueble de 60 cm
 FREGADERO



COLOR INOX D (orificio grifo) - REF.: 12120078 - EAN: 8421152091838
COLOR INOX I (orificio grifo) - REF.: 12120079 - EAN: 8421152091845



TABLA DE KITS



MOD. TEKAWAY UNIVERSO 2C / IN 995

MEDIDAS
EXTERIORES mm:
➔ 790 | ➕ 500
Mueble de 80 cm
FREGADERO



GRIFO



COLADOR



DISPENSADOR

VÁLVULA Y
SIFÓN

COLOR INOX - REF.: 12120080 - EAN: 8421152091852



MOD. TEKAWAY STYLO 1C 1E / IN 995

MEDIDAS
EXTERIORES mm:
➔ 830 | ➕ 485
Mueble de 45 cm
FREGADERO



GRIFO



CESTA

VÁLVULA Y
SIFÓN

COLOR INOX D (orificio grifo) - REF.: 11107068 - EAN: 8421152114070

COLOR INOX I (orificio grifo) - REF.: 11107069 - EAN: 8421152114087



MOD. TEKAWAY STYLO 1C / IN 995

MEDIDAS
EXTERIORES mm:
➔ 465 | ➕ 485
Mueble de 45 cm
FREGADERO



GRIFO



DISPENSADOR

VÁLVULA Y
SIFÓN

COLOR INOX - REF.: 12107070 - EAN: 8421152114094



MOD. TEKAWAY BE 45 40 / IN 995

MEDIDAS
CUBETA mm:
➔ 450 | ➕ 400
Mueble de 60 cm
FREGADERO



GRIFO



DISPENSADOR

VÁLVULA Y
SIFÓN

COLOR INOX - REF.: 10125153 - EAN: 8421152114100

FREGADEROS

MODELO SET DE COCCIÓN ZENIT R15

REF.: 40199270 - EAN: 8421152145357



Set compuesto por 6 elementos:
 - 1 Bandeja de bambú
 - 2 Recipientes cerámicos pequeños
 - 1 Recipiente cerámico grande
 - 2 Tapas de silicona en color rojo

MODELO TR 50.4

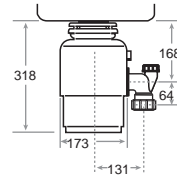
REF.: 40197020 - EAN: 8421152141793



- Elementos de trituración en acero inoxidable
- Protector anticorrosivo
- Sifón de adaptación incluido
- Deflector de sonido
- Interruptor neumático incluido, orificio Ø 35 mm

CAPACIDAD: 980 ml
 POTENCIA: 0'55 cv

COLOR INOX



VÁLVULAS



VÁLVULA NORMAL SIN REBOSADERO
 REF. 61001301
 EAN: 8421152714515



VÁLVULA NORMAL CON REBOSADERO
 REF. 61001300
 EAN: 8421152714508



VÁLVULA CANASTA 3 1/2" SIN REBOSADERO
 REF. 61001303
 EAN: 8421152714492



VÁLVULA CANASTA 3 1/2" CON REBOSADERO
 REF. 61001302
 EAN: 8421152714478



VÁLVULA CANASTA 3 1/2" CON REBOSADERO RECTANGULAR
 REF. 61001272
 EAN: 8421152164587

SIFONES SALVA ESPACIO



CONJUNTO 1C SALVAESPACIO
 REF. 61001097
 EAN: 8421152713013



CONJUNTO 2C SALVAESPACIO
 REF. 61001104
 EAN: 8421152714881

TABLAS DE CRISTAL

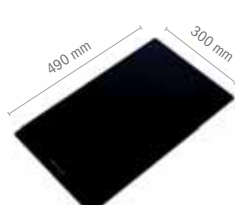


TABLA DE CORTE DE CRISTAL
 REF. 40199225
 EAN: 8421152062128

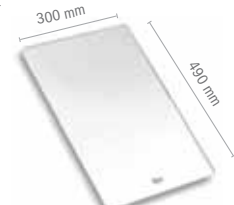


TABLA DE CORTE DE CRISTAL
 REF. 40199228
 EAN: 8421152087947

DISPENSADORES



DISPENSADOR JABÓN INOX
 REF. 40199321
 EAN: 8421152147061



DISPENSADOR JABÓN UNIVERSAL
 REF. 40199310
 EAN: 8421152062357

MULTIGRATER

ESCURRIDOR ENROLLABLE CON RALLADOR MULTIUSOS INCORPORADO



MULTIGRATER ROLLING PROFI
 REF. 40199260
 EAN: 8421152102190

CESTAS



CESTA VARILLA INOX
 Ø340x145 mm
 REF. 40199039
 EAN: 8421152026670



CESTA VARILLA INOX
 Ø370x145 mm
 REF. 40199038
 EAN: 8421152026663



CESTA VARILLA INOX
 380x320x145 mm
 REF. 40199037
 EAN: 8421152026656

TABLAS DE MADERA



TABLA DE CORTE DE BAMBÚ
 REF. 40199236
 EAN: 8421152143667



TABLA DE MADERA + COLADOR
 REF. 40199230
 EAN: 8421152084670



CONJUNTO TABLA + COLADOR
 CUBETA 40x40
 REF. 40199233
 EAN: 8421152119334



TABLA DE CORTE DE MADERA
 FREGADERO CLASSIC ANGULAR
 REF. 40199222
 EAN: 8421152741498



TABLA DE CORTE DE MADERA
 FREGADERO STYLO
 REF. 40199201
 EAN: 8421152496015



TABLA DE CORTE DE MADERA
 FREGADERO CENTROVAL / DUETTA
 REF. 40199203
 EAN: 8421152496039

COLADORES



COLADOR INOX
 193x339x60 mm
 REF. 40199057
 EAN: 8421152114209



COLADOR UNIVERSO BLANCO
 260x434x105 mm
 REF. 40199061
 EAN: 8421152745786



COLADOR INOX UNIVERSAL
 420x200x74 R15
 REF. 40199072
 EAN: 8421152144237

OTROS ACCESORIOS



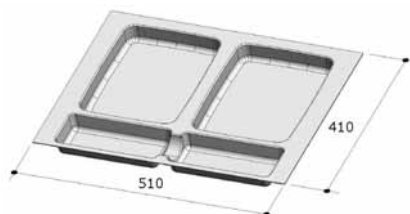
TAPA INOX DE VÁLVULA CESTILLA
 REF. 40199510
 EAN: 8421152113806

SISTEMAS DE RECICLAJE

Los sistemas de reciclaje Teka ayudan a gestionar de forma práctica y racional los residuos domésticos, permitiendo clasificarlos acorde al sistema de recogida pública. Teka adquiere mayor conciencia ecológica.

SISTEMA DE RECICLAJE **TEKA ECO EASY 60**

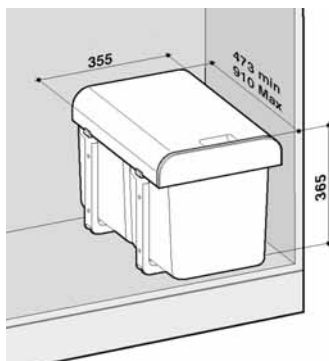
REF.: 40197920 | EAN: 8421152113875



- Formado por 1 contenedor de 12 litros y 2 contenedores de 5 litros.
- Altura contenedores: 23 cms.
- Libre instalación.
- Mueble de 45 cms.

SISTEMA DE RECICLAJE **TEKA ECO EASY 45**

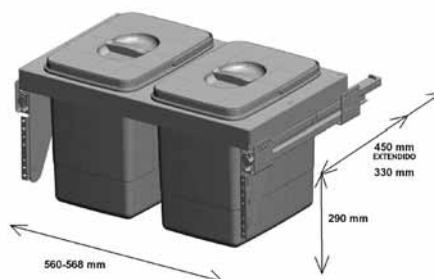
REF.: 40197900 | EAN: 8421152113844



- Formado por 2 contenedor de 15 litros.
- Libre instalación.
- Guías de acero galvanizado (soporta hasta 50 kgs).
- Desmontable para una fácil limpieza.
- Altura 365 mm.
- Mueble de 45 cms.

SISTEMA DE RECICLAJE **TEKA ECO 60**

REF.: 40197960 | EAN: 8421152113882



- Formado por 2 contenedor de 15 litros.
- Sistema para mueble de apertura frontal de 60 cms.
- Fácil sistema de montaje.
- Guías de acero cincado (soporta hasta 50 kgs).
- Mueble de 60 cms.

HORNOS

Las guías opcionales pueden ser instaladas en los hornos con guías cromadas o sistemas de guías telescópicas de serie.

KIT GUÍAS TELESCÓPICAS 2 ALTURAS

REF.: 41599010 | EAN: 8421152150160

KIT GUÍAS TELESCÓPICAS 1 ALTURA

REF.: 41599011 | EAN: 8421152150177

BANDEJA PRO-TITANIUM DUAL

REF.: 41599013 | EAN: 8421152150191

Puede utilizarse tanto en el horno como en la vitrocerámica o inducción para marcar previamente los alimentos.



PIEDRA VOLCÁNICA DOUBLE COOK

REF.: 41599005 | EAN: 8421152054673

PIEDRA PIZZA DOUBLE COOK

REF.: 41599006 | EAN: 8421152110591



KIT MULTICOOK MÁSTER

REF.: 41599012 | EAN: 8421152150184



La bandeja Multicook te permite cocinar diferentes platos al mismo tiempo utilizando sus diferentes recipientes o sobre la propia parrilla

Cocina de forma saludable los alimentos al ¡VAPOR! dentro del horno, manteniendo intactas sus propiedades y nutrientes



ENCIMERAS



SET BATERÍA INDUCCIÓN CON COUSCOUSSIER

El set de 7 piezas de acero inoxidable está compuesto por:

- 1 cazuela Ø 24 cm
- 1 cazuela Ø 20 cm
- 1 sartén cónica Ø 26 cm
- 1 couscoussier Ø 24 cm
- 1 cazo Ø 16 cm
- 3 tapas

Apto para inducción, vitrocerámica y gas
REF.: 49004841 | EAN: 8421152140932



SET BATERÍA INDUCCIÓN

El set de 9 piezas de acero inoxidable está compuesto por:

- 1 cazuela Ø 24 cm
- 1 cazuela Ø 20 cm
- 1 cazuela Ø 16 cm
- 1 cacerola Ø 28 cm
- 1 cazo Ø 16 cm
- 4 tapas

Apto para inducción, vitrocerámica y gas
REF.: 49004840 | EAN: 8421152123621



GRILL REDONDO ANTIADHERENTE

Acero inoxidable
6,3 mm de espesor en la base
Antiadherente y resistente a ralladuras
Apto para inducción, vitrocerámica y gas
Ø 34 cm en la base
REF.: 49004871 | EAN: 8421152139646



GRILL CUADRADO ANTIADHERENTE

Acero inoxidable
6,3 mm de espesor en la base
Antiadherente y resistente a ralladuras
Apto para inducción, vitrocerámica y gas
Grill de 27x27 cm en la base
REF.: 49004870 | EAN: 8421152139639



FREIDORA

Acero inoxidable
6,3 mm de espesor en la base
Tapa de cristal
Cesta de acero inoxidable
Altura 10 cm
Capacidad 4,2 L
Apto para inducción, vitrocerámica y gas
Ø 24 cm en la base
REF.: 49004846 | EAN: 8421152141649

KIT UNIÓN ENCIMERAS IZ/TZ DE 600x510 mm (1 UD)

REF.: 40204394 | EAN: 8421152153475

KIT UNIÓN MÓDULOS IR/IRF/TR (1 UD)

REF.: 40204393 | EAN: 8421152048351

KIT UNIÓN ENCIMERAS EFX (1 UD)

REF.: 40204395 | EAN: 8421152156001



FRIGORÍFICOS

KIT UNIÓN INOX TS3 370/TGF3 270

REF.: 40699015 | EAN: 8421152087466

KIT UNIÓN BLANCO TS3 370/TGF3 270

REF.: 40699016 | EAN: 8421152090046

LAVADORAS

KIT UNIÓN COLUMNA SPA STKT 18M

REF.: 114190000 | EAN: 8434778001112

CAMPANAS

Filtro Carbón	Nº Filtros	MODELO	Kit Recirculación	Cubretubos
	2	DHI 90	SET 1/S Ref: 40490144 EAN: 8421152100912	-
	2	CNL 9610	-	-
	2	CNL 6610	-	-
	2	GFT	-	-
	2	DMR 975	-	-
	2	DM 675/77/975 INOX		CUBRETUBO SUPERIOR LARGO 800 mm DU/DM Ref: 81476033 EAN: 8421152708347
	2	DM 675/775/975 BLANCO		CUBRETUBO SUPERIOR LARGO 800 mm DM Ref: 81476034 EAN: 8421152708354
	2	DVT 685/785/958	SET 1/M1 Ref: 40490146 EAN: 8421152156384	CUBRETUBO SUPERIOR LARGO 800mm DVT/DBP/DBB INOX Ref: 81472103 / EAN: 8421152708316 NEGRO Ref: 81472105 / EAN: 8421152708330
	2	DBP 60/70/90 PRO		CUBRETUBO SUPERIOR DVT NEGRO Ref: 81460146 / EAN: 8421152123904 BLANCO Ref: 81460144 / EAN: 8421152123898
	2	DBB 60/70/90		CUBRETUBO INFERIOR DVT NEGRO Ref: 81460006 / EAN: 8421152123881 BLANCO Ref: 81460005 / EAN: 8421152123874
D4C Ref: 61801262 EAN: 8421152070192	2	DU 985		CUBRETUBO SUPERIOR LARGO 800 mm DU/DM Ref: 81476033 EAN: 8421152708347
	2	CC-485	SET 1/I1 Ref: 40490148 EAN: 8421152156407	
	2	DG3 ISLA 985		
	2	DSB ISLA 985		
	2	DH2 ISLA 985	SET 1/T1 Ref: 40490149 EAN: 8421152156414	
	2	DH2 ISLA 1285		
	2	DPL ISLA 1185		
	2	DLH 985 T/1185 T		
	2	DSS 785/985		
	2	DSH 685/785/985	SET 1/N1 Ref: 40490147 EAN: 8421152156391	CUBRETUBO SUPERIOR LARGO 800 mm DLV/NC/DG/DPL/DLH/DSH/DSS Ref: 81481000 EAN: 8421152712658
	2	DPL 985.1 T		
	2	NC 785/985		
	2	DG 785/985		
D10C Ref: 113290000 EAN: 8434778000474	2	DLV 985	SET D10CTP Ref: 113290001 EAN: 8434778000528	
D4C Ref: 61801262 EAN: 8421152070192 + Adaptador Ref: 61801340 EAN: 8421152137055	2	DQ2 985	SET 1/L Ref: 40490109 EAN: 8421152054437	CUBRETUBO SUPERIOR LARGO 800 mm DQ Ref: 81477025 EAN: 8421152054451
D6C Ref: 61801145 EAN: 8421152128152	2	DVU	-	-
D9C Ref: 61801345 EAN: 8421152149454	2	INTEGRA 665/965	-	-
	2	TL 7420	-	-
	2	TL 6420	-	-
C1C Ref: 61801232 EAN: 8421152708286	2	CNL 6400	-	-
	2	XT1 (891/892)	-	-
	2	TL1 52	-	-
	2	TL 6310	-	-
	2	TL 9310	-	-
C3C Ref: 61801251 EAN: 8421152745113	2	GFH 55	-	-
	2	GFH 73	-	-
	2	GFG2	-	-
C5C Ref: 61801258 EAN: 8421152066560	2	NR1 89 (1M/2M)	-	-
	2	CNL 9815 PLUS	-	-
	2	CNL 6815 PLUS	-	-
D1C Ref: 61801236 EAN: 8421152708293	2	DLH 686 T/786 T/986 T/1186 T	SET D1CTP Ref: 40490150 EAN: 8421152158371	CUBRETUBO SUPERIOR LARGO 800 mm DLV/NC/DG/DPL/DLH/DSH/DSS Ref: 81481000 EAN: 8421152712658
CNL 1C Ref: 61801346 EAN: 8421152149607	2	CNL 6415	-	-
	2	CNL 6415 PLUS	-	-
C1R Ref: 61801238 EAN: 8421152712351	1	C 6420	-	-
	1	C 9420	-	-
C2R Ref: 61801239 EAN: 8421152741450	1	C 6310	-	-

TEKA SERVICE

CUANDO ADQUIERE UN PRODUCTO TEKA, ADQUIERE TAMBIÉN LA CALIDAD Y ASISTENCIA DE NUESTRO SERVICIO TÉCNICO.



En Teka estamos siempre listos para escuchar y responder a sus necesidades con agilidad y con la máxima rapidez.



El Servicio Oficial solo utiliza procesos homologados y repuestos originales Teka porque la tranquilidad y calidad son para nosotros lo primero.



Teka garantiza sus electrodomésticos contra todo defecto de fabricación por al menos 2 años y 5 años en la grifería. La asistencia, reposición de piezas o, si fuera necesario, el transporte del producto a nuestros Servicios Técnicos son gratuitos.



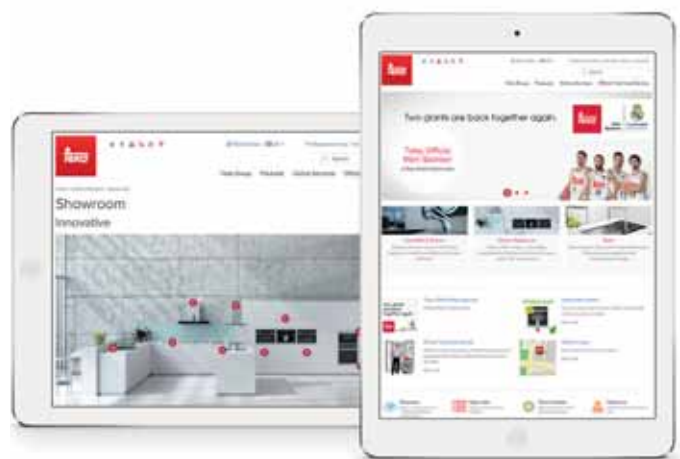
Podrá extender el plazo de su garantía tanto tiempo como desee, contratando el nuevo servicio Garantía Plus, con la mejor cobertura y adaptándose a sus necesidades.



Aproveche ahora más ventajas registrando y activando la garantía, directamente, en el sitio web de nuestro servicio técnico: www.teka.com/sat



Nuestros productos se han fabricado para funcionar siempre a la perfección y del modo más simple. Están testados para trabajar en las condiciones más exigentes. Pero si algo falla o necesita reponer cualquier pieza, puede contar con nosotros con solo llamar al 902 111 211, accediendo a la web www.teka.com, entrando en nuestros sitios en Facebook y Twitter o escribiéndonos a la dirección atencionalcliente@teka.com



GESTIÓN COMERCIAL

📍 Caja nº 17 · SANTANDER

☎ 902 11 12 11 (ext. 4)

✉ centralventas@teka.com





DONDE SE COCINA LA VIDA



www.teka.com

