

**TEKA****TOTAL HSB 615**

Horno Multifunción con sistema de limpieza HydroClean de 60 cm



Capacidad de 70L



HydroClean



Guía telescópica Plus Extension

**REFERENCIA**

REF: 41560120

EAN: 8421152148648

**CARACTERÍSTICAS**

Teka HydroClean ECO® - Multifunción

Acero inoxidable antihuella

Soportes cromados con sistema de 1 guía extraíble, cinco alturas de cocinado

6 funciones de cocinado

Sistema de limpieza Teka HydroClean®

Mandos de acero inoxidable con frente negro

Programador mecánico de paro de cocción

Calentamiento rápido

Bandeja profunda esmaltada y parrilla (con sistema antivuelco)

Iluminación superior

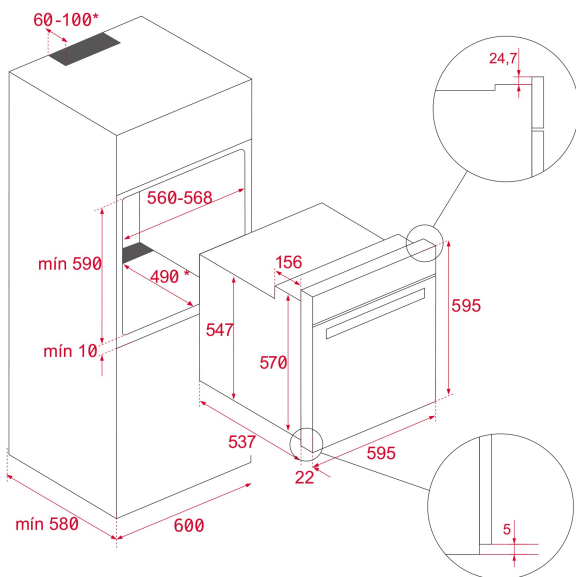
Puerta dos cristales, interior todo cristal

Ventilación dinámica

Sistema de evacuación de gases por bóveda

Capacidad: 70 litros

Clasificación energética A

**DIMENSIONES****Altura del producto (mm):** 595**Anchura del producto (mm):** 595**Profundidad del producto (mm):** 537+22**Longitud del producto (mm):****Peso del producto (Kg):** 27**ESPECIFICACIONES TÉCNICAS**

Clase de eficiencia energética: A

Tasa de potencia (V): 220-240

Frecuencia (Hz): 50/60

Potencia nominal máxima (W): 2615

**COLORES**

41560120

Acero inoxidable