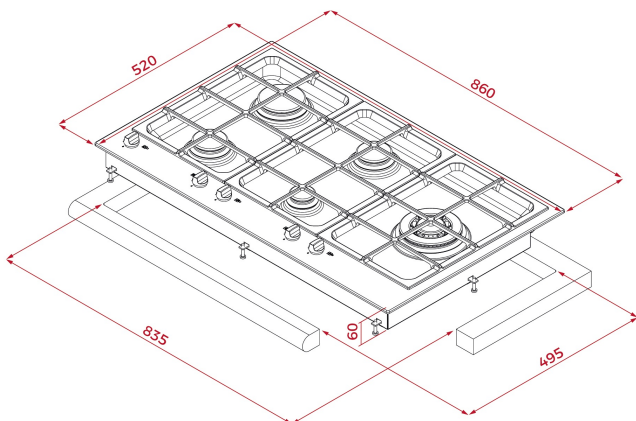


TEKA**EW 90 5G AI AL TR**

Encimera de acero inoxidable de 5 quemadores y parrillas de hierro fundido

Autoencendido
integrado**REFERENCIA**

REF: 40219070

EAN: 8421152074688

CARACTERÍSTICAS

Encimera de cocción a gas
Novedoso sistema de empotramiento rasante
Parrillas de fundición
Autoencendido en cada quemador
Sistema de seguridad por termopar (AL)
Dimensiones 870 x 520 mm.
5 Zonas de cocción:
1 Quemador triple anillo 3.1 Kw.
2 Quemadores semi-rápidos 1.75 Kw.
1 Quemador rápido 2.8 Kw.
1 Quemador auxiliar 1.0 Kw.
Producto fabricado en Italia.

DIMENSIONES**Altura del producto (mm):** 70**Anchura del producto (mm):** 870**Profundidad del producto (mm):** 520**Longitud del producto (mm):****Peso del producto (Kg):** 14,2**ESPECIFICACIONES TÉCNICAS**

Tasa de potencia (V): -

Frecuencia (Hz): 50/60

Potencia nominal máxima (W): -

COLORES

40219070

Acero inoxidable



40219071

Negro