

Termo eléctrico vertical Smart Control con indicador de temperatura LED de 100 litros



Control electrónico Smart



Dry Heating Protection



Control de humedad



Overheating Protection

## REFERENCIA

REF: 42080340

EAN: 8421152149256

## CARACTERÍSTICAS

Instalación vertical

SMART CONTROL electrónico

Capacidad: 100 litros

Tanque esmaltado en zafiro

Indicador de temperatura LED

Termostato temperatura: 30º-75º

Válvula de presión > 7,5 bar / Presión máxima: 0,75 Mpa

Válvula de seguridad, protección sobrecalentamiento y calentamiento en seco

Potencia: 1.500 W

Grosor aislamiento: 20 mm

Consumo medio: 3-5 personas

Clasificación energética B

## DIMENSIONES

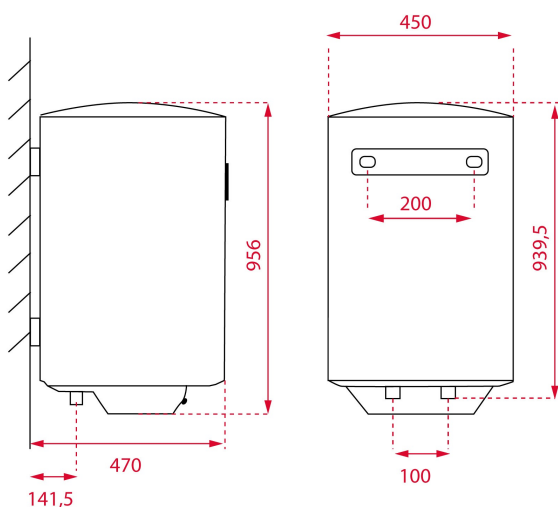
**Altura del producto (mm):** 956

**Anchura del producto (mm):** 450

**Profundidad del producto (mm):** 450

**Longitud del producto (mm):**

**Peso del producto (Kg):** 29,26



## COLORES



42080340

Blanco