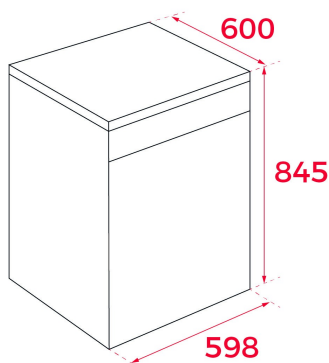


TEKA**DFS 26650**

Lavavajillas libre instalación 60 cm PremiumCare Series para 13 cubiertos

Función
ECOFunción
Extra Dry**REFERENCIA**

REF: 114280007

EAN: 8434778013924

CARACTERÍSTICAS

Lavavajillas libre instalación 60 cm

Panel de mandos electrónico con display LED

Capacidad: 13 cubiertos

Programas de lavado: 8

Temperaturas de lavado: 50°, 55°, 60°, 65°, 72° C

Motor Inverter

Programa Whisper extra silencioso

Bandeja superior: Flexiset2

Bandeja inferior: FlexiSet 4

Tercera bandeja: MultiFlex 3

Sistema de seguridad Aquastop

Programas: Prelavado, 1H, ECO, AUTO, Intensivo, Whisper, Higiene, Autoclean

Funciones: AlternativeWash, Express, Extra Dry, PowerWash, IonClean

Posibilidad de instalación en columna

Delay timer: (1-24 horas)

Indicador de falta de sal

Clasificación energética: A

Nivel de ruido: 42 dBA

DIMENSIONES**Altura del producto (mm):** 845**Anchura del producto (mm):** 598**Profundidad del producto (mm):** 600**Longitud del producto (mm):****Peso del producto (Kg):** 42**ESPECIFICACIONES TÉCNICAS**

Clase de eficiencia energética: A++

Consumo energético (kW/día): -

Consumo de agua (litros/año): 3080

Nivel de ruido (dBA): 52

Tasa de potencia (V): 220

Frecuencia (Hz): 60

COLORES

114280007

Acero inoxidable