

TEKA**MAESTRO MaestroPizza HLB 8510 P**

Horno Pirolytico MaestroPizza con función especial para Pizza 340°C



Capacidad de 70L



DualClean



HydroClean



SurroundTemp



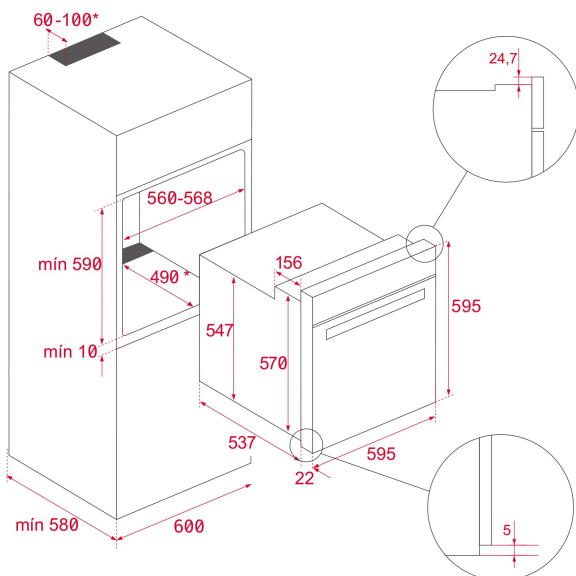
SoftClose



Guía telescópica Plus Extension



Pirólisis

**REFERENCIA**

REF: 111000046

EAN: 8434778017489

CARACTERÍSTICAS

Horno MaestroPizza

Grill 340°C extra potente

Bandeja de piedra especial para pizzas

Espátula de pizza de acero inoxidable

Función Pirólisis y sistema de limpieza HydroClean® PRO

Multifunción SurroundTemp - 8 funciones de cocinado

Sistema SoftClose

Capacidad bruta/neta: 71/70 litros

Clase energética A+: menos 20% de consumo

Programador táctil

Guías telescópicas Easy Slide

Función precalentamiento express

Puerta de cuatro cristales

Bandeja profunda, bandeja esmaltada y parrilla

Bloqueo seguridad niños

DIMENSIONES**Altura del producto (mm):** 595**Anchura del producto (mm):** 595**Profundidad del producto (mm):** 537+22**Longitud del producto (mm):****Peso del producto (Kg):** 34**ESPECIFICACIONES TÉCNICAS**

Clase de eficiencia energética: A+

Tasa de potencia (V): 220-240

Frecuencia (Hz): 50/60

Potencia nominal máxima (W): 3552

COLORES

111000046

Cristal negro