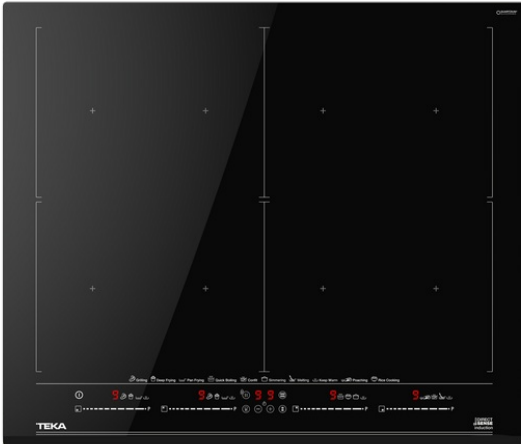


DirectSense IZF 68700 MST

Placa de inducción DirectSense FullFlex de 60 cm con sensores de temperatura



Easy
installation



Seguridad
por
Termopar
integrada



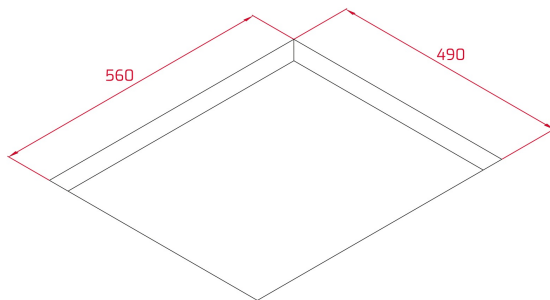
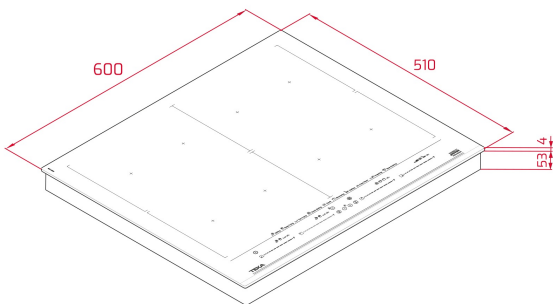
MultiSlider



Función
Power



Función
Power Plus

**REFERENCIA**

REF: 112500037

EAN: 8434778016208

CARACTERÍSTICAS

Cristal vitrocerámico biselado frontal Quartzium Ceran

Touch Control Multislider Pro con sensores acústicos

Bloqueo de seguridad individual para cada quemador

Programación del tiempo de cocción hasta 99 minutos con alarma acústica (posibilidad de programar todas las zonas de cocción a la vez)

7 combinaciones de zonas de cocción

Función Power Plus

Función STOP & GO

Función limitación potencia

Funciones especiales de cocinado iCooking: Poaching, Confit, Rice Cooking, Grilling, Deep frying, Pan frying, iQuick Boiling, simmering, melting y keep warm

Modo silencio

Detector de recipientes

Zonas de cocción:

-4 zonas de inducción (Ø 263 x 195 mm): 2,400 - 3,700 W

-2 zonas de inducción Teka flex (Ø 235 x 390 mm): 4,800 W

-1 zona de inducción FullFlex (Ø 525 x 390 mm): 9,600 W

Indicadores de calor residual

Sistema de fácil instalación fast-click

Potencia nominal máxima: 7,400 W

Voltaje: 220-240 V~

Frecuencia: 50/60 Hz

Peso: 13.2 kg

Dimensiones

Exterior (Alto/Ancho/Fondo): 57/600/510 mm

DIMENSIONES

Altura del producto (mm): 57

Anchura del producto (mm): 600

Profundidad del producto (mm): 510

Longitud del producto (mm):

Peso del producto (Kg): 13,21

ESPECIFICACIONES TÉCNICAS

Tasa de potencia (V): 220-240

Frecuencia (Hz): 50/60

Potencia nominal máxima (W): -

COLORES

112500037

Cristal negro

EFICIENCIA ENERGÉTICA

Consumo de energía en modo standby (W): -

Tiempo para alcanzar el modo standby (min): 1