

**TEKA****DVI 98 Infinity G1**

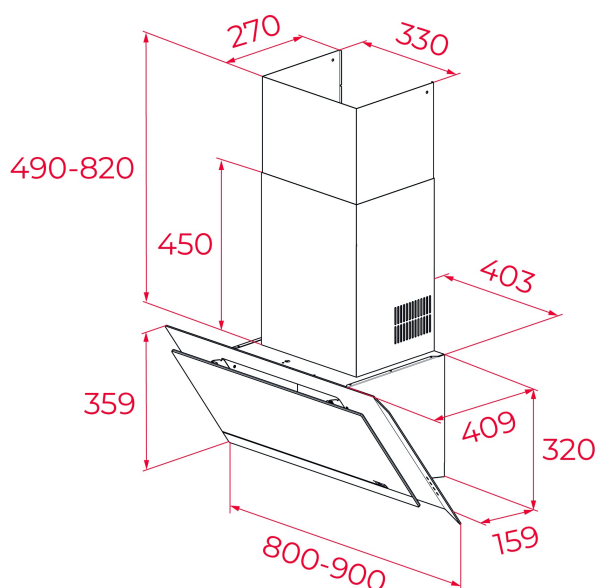
Campana vertical Infinity G1. Edición especial diseñada por Italdesign Giugiaro



Fresh AIR

Aspiración  
perimetralProgramador  
de tiempo  
de  
aspiración

LED

**REFERENCIA**

REF: 112930071

EAN: 8434778031737

**CARACTERÍSTICAS**

Edición especial Infinity G1

Diseñado en Italia por Italdesign Giugiaro

Campana decorativa vertical

Acabado exclusivo en negro mate

Control por botones pulsantes

Función FreshAir

Extracción perimetral

Motor EcoPower sin escobillas

3 velocidades + 1 intensiva

Capacidad de extracción de salida libre (m3/h): 738

Velocidad máxima de extracción (m3/h): 800

Potencia sonora: min. 45 dB - máx. 56 dB

2 lámparas LED

2 filtros de aluminio

Temporizador

Indicador de saturación de filtros

Válvula antirretorno incluida

Reducción de salida incluida

Kit de recirculación con cubretubos: SET 1/N1 RECIRCULACION

DPL/DG/DH/NC

Kit de recirculación sin cubretubos: CFH 15200 L3C

Kit de recirculación regenerativo sin cubretubos: RFH 15200 O2C

Filtro de carbón: D4C

Filtro regenerativo: R1RTK

**DIMENSIONES****Altura del producto (mm):** 810-1140**Anchura del producto (mm):** 900**Profundidad del producto (mm):** 409**Longitud del producto (mm):****Peso del producto (Kg):** 16,8**ESPECIFICACIONES TÉCNICAS**

Clase de eficiencia energética: A+

Ruido (LwA) Velocidad mínima (dB): 47,4

Ruido (LwA) Velocidad máxima (dB): 60

Ruido (LwA) Velocidad de refuerzo (dB): 71,1

Ø Salida (mm): 150

**COLORES**

112930071

Negro mate