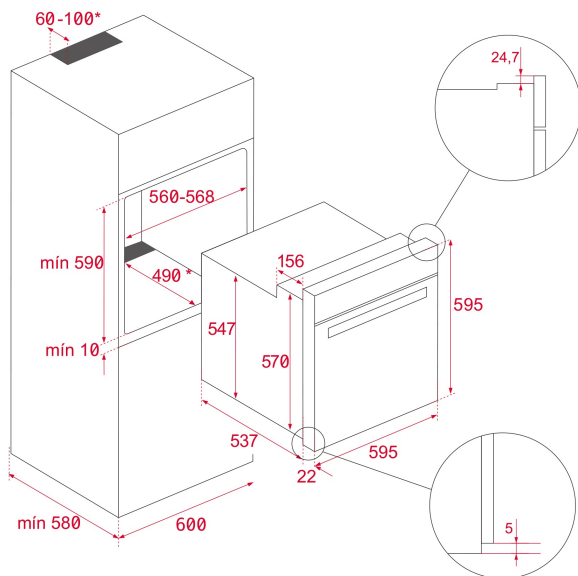




Capacidad
de 70L



HydroClean



REFERENCIA

REF: 111010067

EAN: 8434778033960

CARACTERÍSTICAS

Serie Neo

Horno multifunción

Funciones Chef para programas automáticos

Sistema ThermoSeal para una temperatura estable en el interior

Esmalte BrightClean ultrarresistente

Sistema FastClick de guías con montaje fácil mediante clip

Tirador ergonómico y elegante

Pantalla más grande con indicadores de color

8 funciones de cocinado

Sistema automático HydroClean

Mandos fijos

Temporizador LED electrónico con Touch Control (programación de inicio y paro de cocción)

Soportes cromados con sistema de 1 guía extraíble Plus-Extesion, cinco alturas de cocinado

Puerta extraíble de doble acristalamiento

Sistema de seguridad de desconexión automática

Precalentamiento rápido manual

Patrón de cuadrados en la puerta

Panel de acero inoxidable

Bandeja profunda esmaltada antivuelco

Acero inoxidable antihuellas

Capacidad (bruta/neto): 71 / 70 litros

DIMENSIONES

Altura del producto (mm): 595

Anchura del producto (mm): 595

Profundidad del producto (mm): 537+22

Longitud del producto (mm):

Peso del producto (Kg): 28,5

ESPECIFICACIONES TÉCNICAS

Clase de eficiencia energética: A+

Tasa de potencia (V): 220/240

Frecuencia (Hz): 50/60

Potencia nominal máxima (W): 2615

COLORES



111010067

Acero inoxidable