



**EW 90 5G AI AL TR CI BLACK** Encimera Color Negro de 5 quemadores y superficie de acero pintado



Autoencendido  
integrado

**DESCRIPCIÓN**

Encimera Color Negro de 5 quemadores y superficie de acero pintado

**GAMA**

Maestro

**COLORES**



**REFERENCIA**

REF. 40219071  
EAN. 8421152149898

**CARACTERÍSTICAS**

Encimera de cocción a gas.

Novedoso sistema de empotramiento rasante

Fabricada en acero, terminación Mate Negro

Autoencendido acondicionado en cada mando

- Un quemador triple anillo 3,1 Kw.

- Un quemadores rápidos 2,80 Kw.

- Un quemador semi-rápido 1,75 Kw.

- Un quemador semi-rápido 1,30 Kw.

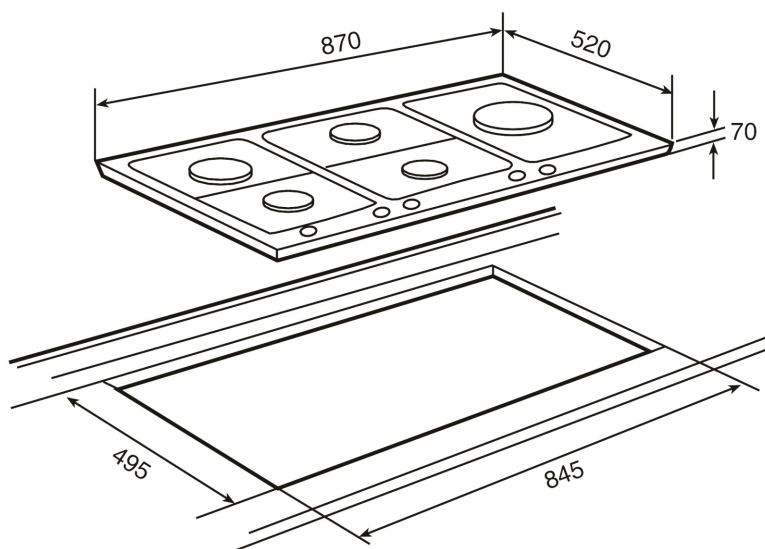
- Un quemador auxiliar 1,00 Kw.

Parrillas de hierro fundido

Panel de mandos frontal

Producto fabricado en Italia.

Medidas: 870 x 520 mm.



## DIMENSIONES

Altura del producto (mm): 70

Anchura del producto (mm):  
870

Profundidad del producto  
(mm): 520

Longitud del producto (mm):

Peso del producto (Kg): 14,2

## ESPECIFICACIONES TÉCNICAS

### MEDIDAS DE AJUSTE

Built-in Ancho (mm): 845

Incorporado en profundidad (mm): 495

### CARACTERÍSTICAS

Potencia nominal máxima (W) (Gas): 600

Auto ignición: Sí

### CONEXIÓN ELÉCTRICA

Frecuencia (Hz): 50/60

### ACCESORIOS

Rejillas de hierro fundido: Sí

