



**SMART EWH 80 VE-D** Termo eléctrico vertical Smart Control con indicador de temperatura LED de 80 litros



Control electrónico Smart



Dry Heating Protection



Control de humedad



Overheating Protection

**DESCRIPCIÓN**

Termo eléctrico vertical Smart Control con indicador de temperatura LED de 80 litros

**GAMA**

Total

**COLORES**



**REFERENCIA**

REF. 42080330  
EAN. 8421152149249



**TEKA**

## **SMART EWH 80 VE-D**

### **CARACTERÍSTICAS**

Instalación vertical  
SMART CONTROL electrónico  
Capacidad: 80 litros  
Tanque esmaltado en zafiro  
Indicador de temperatura LED  
Termostato temperatura: 30°-75°  
Válvula de presión > 7,5 bar / Presión máxima: 0,75 Mpa  
Válvula de seguridad, protección sobrecalentamiento y calentamiento en seco  
Potencia: 1.500 W  
Grosor aislamiento: 20 mm  
Consumo medio: 2-4 personas  
Clasificación energética B

## DIMENSIONES

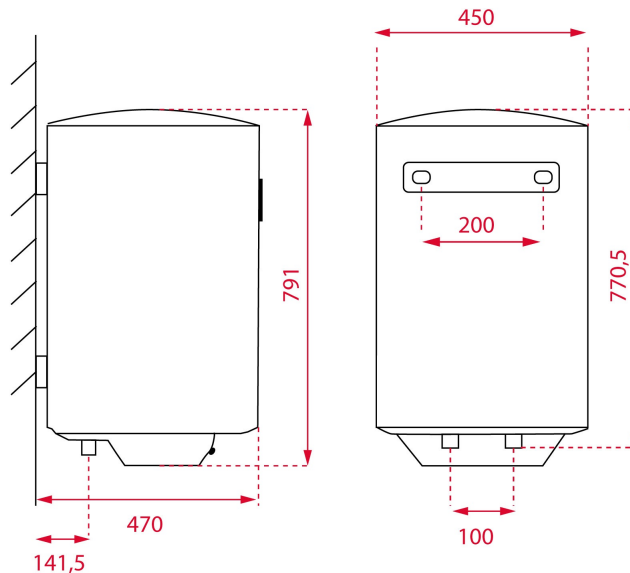
Altura del producto (mm): 791

Anchura del producto (mm):  
450

Profundidad del producto  
(mm): 450

Longitud del producto (mm):

Peso del producto (Kg): 23,98



## ESPECIFICACIONES TÉCNICAS

### CARACTERÍSTICAS

Fuente de alimentación (V): 220-240

Frecuencia (Hz): 50/60

Potencia (W): 1.500

Enchufe: EU

Tipo de instalación: Vertical

Certificados: CE

Número medio de usuarios: 2-4

Número de niveles de potencia: 1

Max. presión de entrada (Mpa): 0,75

Elemento de calentamiento de zafiro: Sí

Protección de ánodos de magnesio: Sí

Calefacción lámpara indicadora elemento: Sí

Grosor de aislamiento: 20,00

Grado de protección contra la humedad: IPX4

Protección contra el sobrecalentamiento: Sí

Protección contra el calentamiento en seco: Sí

EU REGULACIÓN NO.  
812/2013

Perfil de carga declarada: M

Clase de eficiencia energética del calentamiento de agua: B

Consumo anual de energía AEC (kWh/año): 1169,00

Nivel de potencia acústica LwA (db): 15





SMART EWH 80 VE-D

ETIQUETA ENERGÉTICA

