

TEKA

LP8 850 M Lavavajillas de libre instalación con 3 bandejas para 14 cubiertos de 60 cm



Función ECO



Tercera
bandeja para
cubiertos

DESCRIPCIÓN

Lavavajillas de libre instalación con 3 bandejas para 14 cubiertos de 60 cm

GAMA

Maestro

COLORES



REFERENCIA

REF. 40782510
EAN. 8421152141953



TEKA

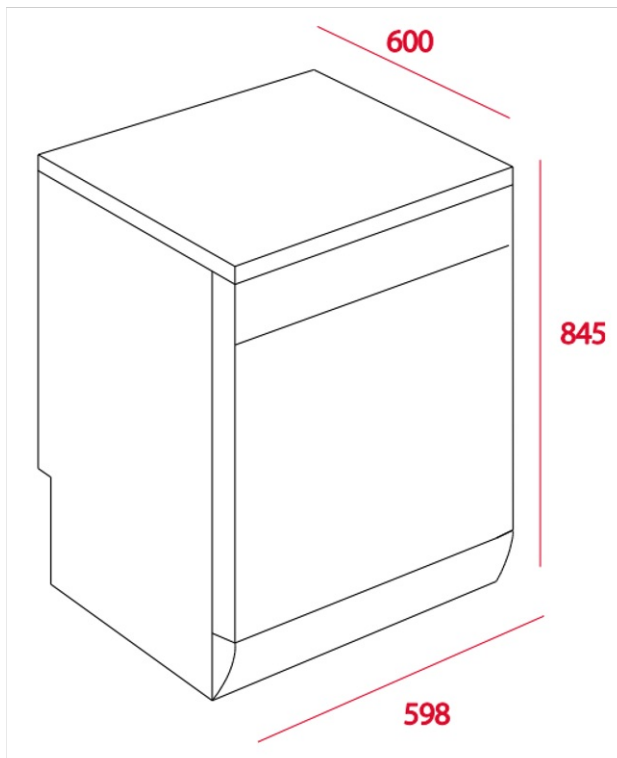
LP8 850 M

CARACTERÍSTICAS

Lavavajillas de libre instalación
Puerta en acero inoxidable antihuella
6 programas de lavado
Capacidad de 14 cubiertos
3a. Bandeja para cubiertos
Display digital, panel de mandos electrónicos
5 temperaturas de lavado (40°/50°/55°/60°/65°)
Programa de media carga
Programa rápido de 40 segundos
Programa ECO
Programación digital diferida (1-24 horas)
Cesto superior regulable con altura (push-up)
3er. rociador superior
Pilotos indicativos de funcionamiento
Programa seleccionado
Soportes abatibles en cestas
Sistema de seguridad AQUASTOP
Clasificación energética A++/A
Ruido máximo 49 decibeles
Voltaje 120 v/ 60Hz, peso 43.5 kgs.
Dimensiones: exterior (alto/ancho/fondo) 845/598/600 mm.

DIMENSIONES

Altura del producto (mm): 845
Anchura del producto (mm):
598
**Profundidad del producto
(mm):** 600
Longitud del producto (mm):
Peso del producto (Kg): 45,5



ESPECIFICACIONES TÉCNICAS

HOJA DE PRODUCTO

Capacidad (cubiertos): 14
Clase energética: A+
Consumo energético (kWh): 1,07
Consumo de agua (litros/año): 3360
Consumo de agua (litros): 12
Clase de eficiencia de lavado: A
Eficiencia de secado: A
Duración del ciclo estándar (minutos): 195
Potencia sonora (dB): 49
Certificados: NOM

SUMINISTRO DE ENERGÍA

Frecuencia (Hz): 60
Fuente de alimentación (V): 120
Potencia (W): 1250
Potencia nominal máxima (W): 1250

CARACTERÍSTICAS

Tipo de instalación: Libre instalación
Pantalla digital: Sí

SISTEMA DE SEGURIDAD

Número de programas: 8
Temperatura de lavado: 5
Microfiltro: Sí

Control de fugas internas: Sí
Aquastop (Protección anti-fugas): Sí

LUCES INDICADORAS DE CONTROL

Indicador de nivel de abrillantador: Sí
Selector de programa: Sí
Tiempo restante: Sí
Señal acústica de fin de programa: Sí
Señal visual de fin de programa: Sí

FUNCIONES ESPECIALES

Programa de prelavado: Sí
Programa rápido: Sí
Duración del programa rápido (minutos): 40
Programa económico: Sí
Programa intensivo: Sí
Media carga: Sí
Temporizador de retardo (horas): 1-24

EQUIPAMIENTO

Patas delanteras ajustables: Sí
Tercera cesta: Sí
Tercer pulverizador: Sí

