



HBB 510 Horno convencional de 60 cm con sistema de limpieza HydroClean



Capacidad de 76L



Eficiencia energética A



HydroClean

DESCRIPCIÓN

Horno convencional de 60 cm con sistema de limpieza HydroClean

GAMA

Easy

COLORES



REFERENCIA

REF. 41560030
EAN. 8421152148914



TEKA

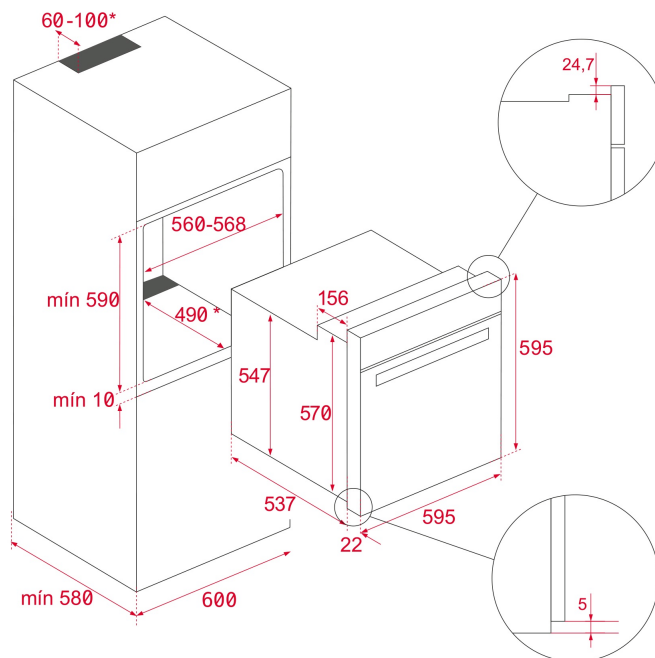
HBB 510

CARACTERÍSTICAS

3 funciones de cocinado
Capacidad: 76 Litros (Neta)
Programador Mecánico
Sistema de limpieza Hydroclean ECO
Interior con guías cromadas laterales
5 Alturas de cocinado
Doble cristal en la puerta
Ventilación tangencial (autoventilado)
Bandeja Profunda + Parrilla cromada
Contrapuerta full en cristal
Producto Fabricado en Europa

DIMENSIONES

Altura del producto (mm): 595
Anchura del producto (mm): 595
Profundidad del producto (mm): 537+22
Longitud del producto (mm):
Peso del producto (Kg): 25



ESPECIFICACIONES TÉCNICAS

CARACTERÍSTICAS

Certificados: N / CE / CCA / CB / EAC
Número de cavidades: 1
Cavidad esmaltada: Sí
Selector de funciones: 3+0
Método de cocinado: 3
Función Grill: Sí
Función Bottom: Sí
Temporizador: Sí
Sistema de guías removibles: Sí
Niveles de guías de bandeja: 5

CONEXIÓN ELÉCTRICA

Potencia nominal máxima (W): 2593
Frecuencia (Hz): 50/60
Fuente de alimentación (V): 220-240
Longitud del cable (cm): 110
Consumo de la luz interior (W): 25

CONSUMO ENERGÉTICO

Consumo energético por ciclo en modo convencional (kWh):

0.83

Calor inferior (W): 1150

Grill(W): 1400

Tradicional (W): 2550

Motor del ventilador de refrigeración (W): 18

SISTEMA DE SEGURIDAD

Protector de la parrilla: Sí

Bandeja con sistema anti-vuelco: Sí

Termostato de seguridad: Sí

Número de cristales de la puerta: 2

SISTEMAS DE LIMPIEZA

Esmaltado crystal clean (suave): Sí

Hydroclean ECO: Sí

ACCESORIOS

Bandeja profunda (50 mm): Sí

Parrilla estándar: Sí

EFICIENCIA ENERGÉTICA

Clase energética: A

Índice de eficiencia energética (EEI): 94,8



HBB 510

ETIQUETA ENERGÉTICA

