

TEKA

EW 90 5G AI AL TR CI BLACK BUT Encimera Color Negro de 5 quemadores y superficie de acero pintado



Autoencendido
integrado

DESCRIPCIÓN

Encimera Color Negro de 5 quemadores y superficie de acero pintado

GAMA

Maestro

COLORES

REFERENCIA

REF. 40219071
EAN. 8421152149898

CARACTERÍSTICAS

Encimera de cocción a gas.

Novedoso sistema de empotramiento rasante

Fabricada en acero, terminación Mate Negro

Autoencendido acondicionado en cada mando

- Un quemador triple anillo 3,1 Kw.

- Un quemadores rápidos 2,80 Kw.

- Un quemador semi-rápido 1,75 Kw.

- Un quemador semi-rápido 1,30 Kw.

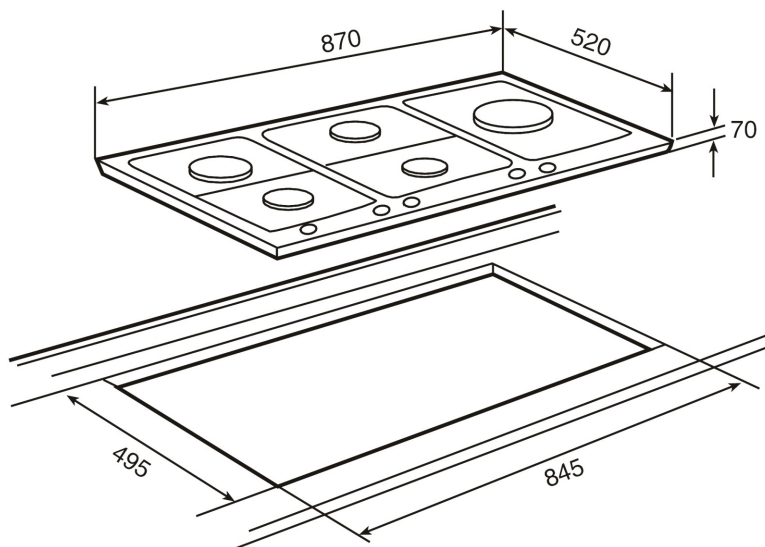
- Un quemador auxiliar 1,00 Kw.

Parrillas de hierro fundido

Panel de mandos frontal

Producto fabricado en Italia.

Medidas: 870 x 520 mm.



DIMENSIONES

Altura del producto (mm): 70

Anchura del producto (mm):
870

Profundidad del producto
(mm): 520

Longitud del producto (mm):

Peso del producto (Kg): 14,2

ESPECIFICACIONES TÉCNICAS

MEDIDAS DE AJUSTE

Built-in Ancho (mm): 845

Incorporado en profundidad (mm): 495

CARACTERÍSTICAS

Potencia nominal máxima (W) (Gas): 600

Auto ignición: Sí

CONEXIÓN ELÉCTRICA

Frecuencia (Hz): 50/60

ACCESORIOS

Rejillas de hierro fundido: Sí

