

TEKA

MS 620 BIS Microondas integrable, con marco, plato giratorio y clase energética A



Descongelación
por tiempo



Descongelación
por peso



Capacidad de
18L



Menú de
acceso directo

DESCRIPCIÓN

Microondas integrable, con marco, plato giratorio y clase energética A

GAMA

Total

COLORES



REFERENCIA

REF. 40584010
EAN. 8421152145579

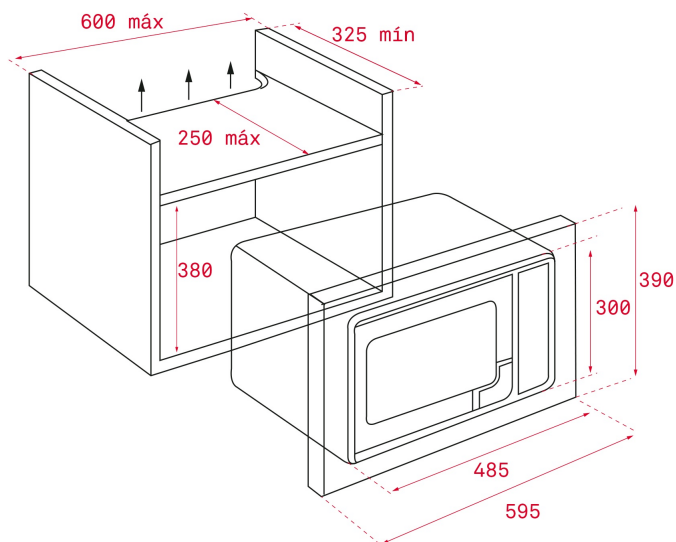


TEKA

MS 620 BIS

CARACTERÍSTICAS

Capacidad 20 Litros
Panel Electrónico
Grill de cuarzo (1.000 W.)
5 Niveles de potencia
Puerta con doble cristal
3 Funciones de cocción
3 Menus de acceso
Función inicio rápido
Interior de acero inoxidable
Bloqueo para niños
Producto Fabricado en Europa



DIMENSIONES

Altura del producto (mm): 390
Anchura del producto (mm): 595
Profundidad del producto (mm): 325
Longitud del producto (mm): 485
Peso del producto (Kg): 18,6

ESPECIFICACIONES TÉCNICAS

CARACTERÍSTICAS

Certificados: CE/CB
Número de cavidades: 1
Método de cocinado: 3
Nº de memorias: 1
Función Grill: Sí
Temporizador: Sí
Niveles de guías de bandeja (cavidad inferior): 0
Función de microondas: Sí
Número de niveles de potencia: 5
Inicio rápido de minuto: Sí
Inicio rápido de segundos: Sí

CONEXIÓN ELÉCTRICA

Potencia nominal máxima (W): 1200
Frecuencia (Hz): 50
Fuente de alimentación (V): 220-240
Longitud del cable (cm): 110
Enchufe: Sí
Consumo de la luz interior (W): 20

CONSUMO ENERGÉTICO**Consumo energético por ciclo en modo convencional (kWh):**

0.617

Grill(W): 1000**Maxigrill (W):** 1000**SISTEMA DE SEGURIDAD****Apertura de puerta con desconexión de seguridad:** Sí**Sistema de bloqueo de Panel:** Sí**Bloqueo de seguridad para niños:** Sí**Protector de la parrilla:** Sí**Termostato de seguridad:** Sí**Número de cristales de la puerta:** 2**SISTEMAS DE LIMPIEZA****Acero inoxidable anti-huellas:** Sí**EFICIENCIA ENERGÉTICA****Índice de eficiencia energética (EEI):** A

