

TEKA

**INX 983 Lavaplato - Acero Inox** Grifo de cocina INX-983 Fabricado en acero inoxidable 18/10 Caño articulado Aireador anticalcáreo



AISI 304



Anti-Scale  
Aerator



Acero  
inoxidable



Swivel Spout

#### DESCRIPCIÓN

Grifo de cocina INX-983 Fabricado en acero inoxidable 18/10 Caño articulado Aireador anticalcáreo

#### GAMA

Total

#### COLORES



#### REFERENCIA

REF. 749830210  
EAN. 8421152097045



## INX 983 Lavaplato - Acero Inox

### CARACTERÍSTICAS

Monomando superficie acero inoxidable 18/10 Incluye flexibles homologados

## DIMENSIONES

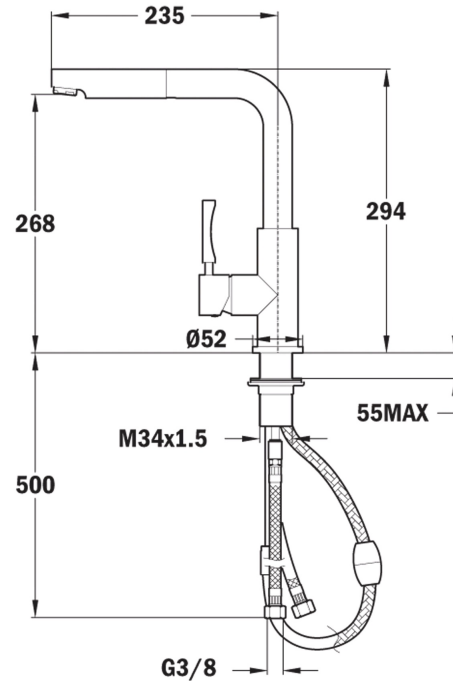
Altura del producto (mm): 327

Anchura del producto (mm):

Profundidad del producto (mm):

Longitud del producto (mm):

Peso del producto (Kg): 2,9



## ESPECIFICACIONES TÉCNICAS

### MODELOS

Tipo de caño: Caño alto

Tipo de mando: Single lever

