

**TEKA**

## RFD 77820 Refrigerador French Door A++ con motor inverter en acabado de cristal



Gourmet Box



Motor Inverter



Tecnología  
IonClean



Función  
Vacaciones



Vitacare Box



LED



LongLife No  
Frost

### DESCRIPCIÓN

Refrigerador French Door A++ con motor inverter en acabado de cristal

### GAMA

Maestro

### COLORES



### REFERENCIA

REF. 113430004  
EAN. 8434778001471

**CARACTERÍSTICAS**

Motor inverter con compresor de alta eficiencia  
Tecnología IonClean que neutraliza las bacterias y malos olores  
LongLife No Frost con 3 circuitos independientes  
Touch control con regulación de temperatura independiente  
Detalles cromados  
Gourmet Box con railes telescópico y softclose , iluminación interior, display y Touch control con regulación de temperatura independiente entre -2º y +3º C  
2 VitaCare Box con reguladores de humedad independientes  
Iluminación LED Top y trasera en refrigerador  
Tecnología TempGuard Radar  
Iluminación interior en congelador  
Cajón extraíble telescópico softclose con una bandeja profunda y dos cajones especiales para carne y pescado  
Cajón extraíble telescópico softclose profundo con una bandeja superior con railes telescópicos  
Cajones del congelador completamente desmontables para facilitar la limpieza

## DIMENSIONES

Altura del producto (mm):

1898

Anchura del producto (mm):

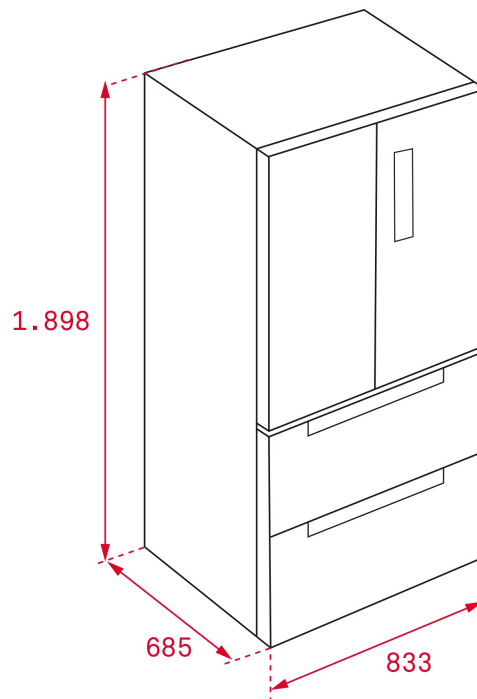
833

Profundidad del producto

(mm): 685

Longitud del producto (mm):

Peso del producto (Kg): 136



## ESPECIFICACIONES TÉCNICAS

### MEDIDAS DE AJUSTE

Built-in Ancho (mm): 0

Incorporado en profundidad (mm): 0

Incorporado Altura (mm): 1898

### HOJA DE PRODUCTO

Sistema de refrigeración: LongLife No Frost

Clase energética: A++

Frigorífico No Frost: Sí

Enfriador No Frost: Sí

Congelador No Frost: Sí

Capacidad bruta total (l): 582

Capacidad del comportamiento de refrigeración (l): 304

Capacidad del enfriador: 31

Capacidad del congelador (l): 165

Clasificación del congelador: 4

Capacidad de congelación: 13,0

Consumo anual (kWh/año): 333

Tiempo de elevación de la temperatura (horas): 15

Clase climática: N/T

Potencia sonora (dB): 41

## SUMINISTRO DE ENERGÍA

**Certificados:** CB/DE

**Frecuencia (Hz):** 50

**Fuente de alimentación (V):** 230

**Potencia (W):** 250

**Potencia de descongelación (W):** 250

**Consumo energético al día (kW):** 0,915

**Longitud del cable (cm):** 1750

## CARACTERÍSTICAS

**Tipo de instalación:** Libre instalación

**Descongelación automática en el compartimento refrigerador:**

Sí

**Descongelación automática en el compartimento congelador:**

Sí

**Termostato ajustable electrónico:** Sí

**Pantalla en la puerta:** Sí

**Puerta anti-huellas:** Sí

**Tratamiento antibacteriano:** IonClean

**Botón de ajuste de la congelación:** Sí

**Botón de ajuste de la refrigeración:** Sí

**Función de bloqueo:** Sí

**Función de congelación rápida:** Sí

**Función Fast Cooling:** Sí

**Modo vacaciones:** Sí

**Iluminación interior:** Sí

**Tirador integrado:** Sí

## LUCES INDICADORAS DE CONTROL

**Frigorífico con indicador de funcionamiento:** Sí

**Congelador con indicador de funcionamiento:** Sí

**Indicador digital de temperatura en congelador:** Sí

**Indicador de congelación rápida:** Sí

**Alarma acústica:** Sí

**Alarma visual:** Sí

## EQUIPAMIENTO

**Junta antibacteriano:** Sí

**Compartimento de usos múltiples:** NO

**Bandeja cubitera extraíble:** 1

**Compartimento congelación productos frescos:** Sí

**Patas delanteras ajustables:** Sí

**Roller (trasera):** Sí

**Estantes ajustables:** Sí

**Compartimento para verduras:** 2

**Regulación de la temperatura y la humedad en los cajones:**

VitaCare Box



RFD 77820

ETIQUETA ENERGÉTICA

The energy label for the TEKA RFD 77820 GBK refrigerator features the following information:

- Energy Class:** A++ (indicated by a black arrow pointing to the A++ bar on the scale)
- Annual Energy Consumption:** 333 kWh/annum
- Net Refrigerator Volume:** 335 L
- Net Freezer Volume:** 165 L
- Noise Level:** 42 dB

Additional details include the TEKA logo, the model number RFD 77820 GBK, and the standard number 2010/1060. The label also displays the European Union flag and the word 'ENERG' in multiple languages.