



HLB 8400 Urban Colors Edition Horno Multifunción SurroundTemp A+



Capacidad de 70L



HydroClean



SurroundTemp



Guía telescópica Plus Extension

DESCRIPCIÓN

Urban Colors Edition Horno Multifunción SurroundTemp A+

GAMA

Maestro

COLORES



REFERENCIA

REF. 111000006
EAN. 8434778007589



TEKA

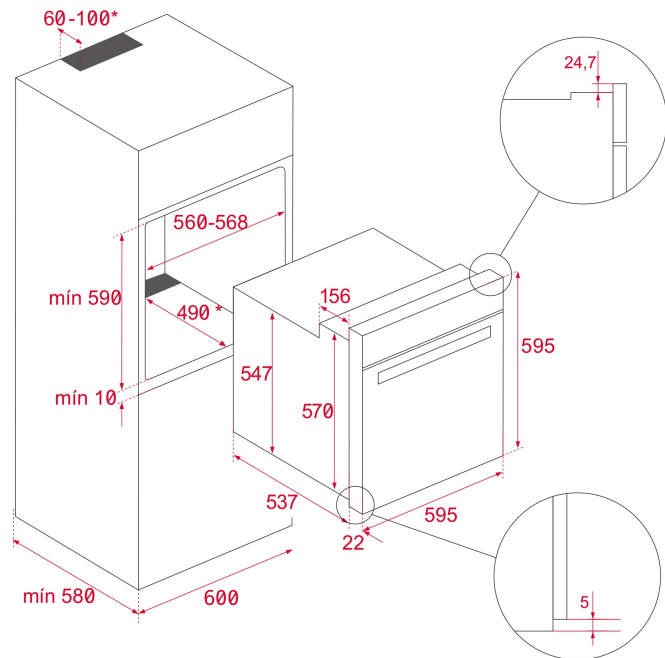
HLB 8400

CARACTERÍSTICAS

Horno Hydroclean CristalColor
Sistema de limpieza Teka Hydroclean® PRO automático
Multifunción SurroundTemp - 9 funciones de cocinado
Touch Control con programación de inicio y paro de cocción
Sistema de 1 guía Plus-Extension, cinco alturas de cocinado
Calentamiento rápido
Puerta dos cristales
Ventilación dinámica
Bandeja profunda esmaltada y parrilla reforzada (con sistema antivuelco)

DIMENSIONES

Altura del producto (mm): 595
Anchura del producto (mm): 595
Profundidad del producto (mm): 537+22
Longitud del producto (mm):
Peso del producto (Kg): 28



ESPECIFICACIONES TÉCNICAS

CARACTERÍSTICAS

Certificados: N / CE / CCA / CB/
Número de cavidades: 1
Cavidad esmaltada: Sí
Temperatura mínima del regulador (°C): 50
Temperatura máxima del regulador (°C): 250
Selector de funciones: 11+0
Método de cocinado: 9
Función Top + bottom: Sí
Función Grill: Sí
Función Maxigrill: Sí
Función Maxigrill + fan: Sí
Función Bottom: Sí
Función Bottom + turbo (Pizza): Sí
Función Turbo: Sí
Función ECO: Sí
Calentamiento rápido mecánico: Sí
Programador en pantalla táctil: Sí
Sistema de guías removibles: Sí
Niveles de guías de bandeja: 5
Guías telescópicas Easy Slide: Sí
Grill abatible: Sí

CONEXIÓN ELÉCTRICA

Potencia nominal máxima (W): 3215
Frecuencia (Hz): 50/60
Fuente de alimentación (V): 220/240
Longitud del cable (cm): 110
Consumo de la luz interior (W): 25

CONSUMO ENERGÉTICO

Consumo energético por ciclo en modo convencional (kWh):
0.81
Consumo energético por ciclo en modo de ventilación forzada (kWh): 0,68
Calor inferior (W): 1150
Grill(W): 1400
Maxigrill (W): 2500
Tradicional (W): 2550
Turbo (W): 2000
Motor multifunción (W): 22
Motor del ventilador de refrigeración (W): 18

SISTEMA DE SEGURIDAD

Sistema de bloqueo de Panel: Sí
Protector de la parrilla: Sí
Bandeja con sistema anti-vuelco: Sí
Termostato de seguridad: Sí

SISTEMAS DE LIMPIEZA

Esmaltado crystal clean (suave): Sí
Hydroclean PRO: Sí

ACCESORIOS

Bandeja profunda (50 mm): 1
Parrilla estándar: 1
Bandeja profunda (50 mm) (cavidad inferior): 1

EFICIENCIA ENERGÉTICA

Clase energética: A+
Índice de eficiencia energética (EEI): 81



HLB 8400

ETIQUETA ENERGÉTICA

The energy label for the TEKA HLB 8400 is a vertical rectangular sticker with a blue border. At the top left is the European Union flag. To its right, the word "ENERG" is written in large blue letters, with "енергия" (Russian) and "ενεργεια" (Greek) below it. Further right are four small circles containing the letters "Y", "UA", "IE", and "IA". Below the flag and text is the TEKA logo and the model number "HLB 8400". The central part of the label features a vertical scale of energy efficiency classes from A+++ (green) at the top to D (red) at the bottom. A black arrow points to the A+ class. To the left of this scale is a small icon of a washing machine with a power cord. Below the scale are two boxes: the first shows a washing machine icon and "70 L"; the second shows a washing machine icon and "0.81 kWh/cycle*". Below these boxes is a small line of text in multiple languages: "* unesat - cyclus - portion - zklus - nrolypouara - ciclo - tsükkel - ohjelma - ciklus - ciklas - cikls - ciklu - cyclus - cykl - ciklu - program - cykel". At the bottom left of the label is the date "65/2014".