



HLB 8400 Urban Colors Edition Horno Multifunción SurroundTemp A+



Capacidad de
70L



Eficiencia
energética A



HydroClean



SurroundTemp



Guía
telescópica
Plus Extension

DESCRIPCIÓN

Urban Colors Edition Horno Multifunción SurroundTemp A+

GAMA

Maestro

COLORES



REFERENCIA

REF. 111000005
EAN. 8434778007572



TEKA

HLB 8400

CARACTERÍSTICAS

Horno Hydroclean CristalColor

Sistema de limpieza Teka Hydroclean® PRO automático

Multifunción SurroundTemp - 9 funciones de cocinado

Touch Control con programación de inicio y paro de cocción

Sistema de 1 guía Plus-Extension, cinco alturas de cocinado

Calentamiento rápido

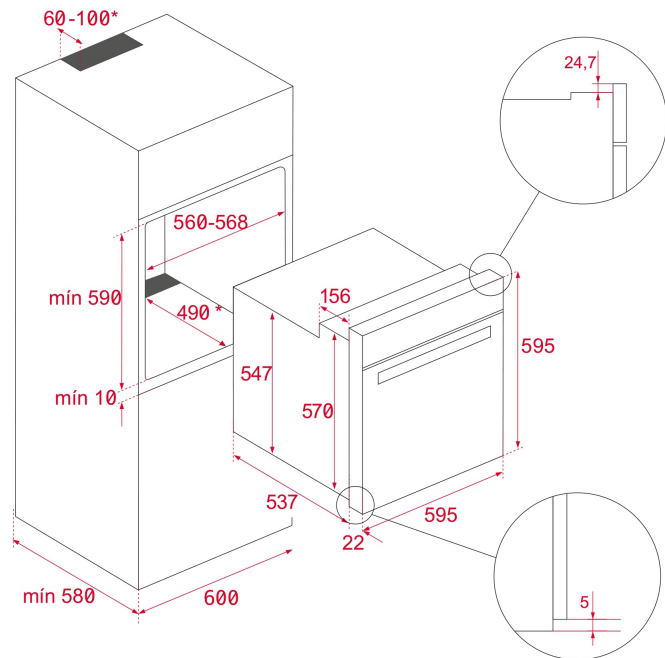
Puerta dos cristales

Ventilación dinámica

Bandeja profunda esmaltada y parrilla reforzada (con sistema antivuelco)

DIMENSIONES

Altura del producto (mm): 595
Anchura del producto (mm): 595
Profundidad del producto (mm): 537+22
Longitud del producto (mm):
Peso del producto (Kg): 27



ESPECIFICACIONES TÉCNICAS

CARACTERÍSTICAS

Certificados: N / CE / CCA / CB/
Número de cavidades: 1
Cavidad esmaltada: Sí
Selector de funciones: 11+0
Método de cocinado: 9
Función Grill: Sí
Función Maxigrill: Sí
Función Bottom: Sí
Función Turbo: Sí
Función ECO: Sí
Calentamiento rápido mecánico: Sí
Programador en pantalla táctil: Sí
Sistema de guías removibles: Sí
Niveles de guías de bandeja: 5
Guías telescópicas Easy Slide: Sí
Grill abatible: Sí

CONEXIÓN ELÉCTRICA

Potencia nominal máxima (W): 3215
Frecuencia (Hz): 50/60

Fuente de alimentación (V): 220-240
Longitud del cable (cm): 110
Consumo de la luz interior (W): 25

CONSUMO ENERGÉTICO

Consumo energético por ciclo en modo convencional (kWh):
0.81
Consumo energético por ciclo en modo de ventilación forzada (kWh): 0,68
Calor inferior (W): 1150
Grill(W): 1400
Maxigrill (W): 2500
Tradicional (W): 2550
Turbo (W): 2000
Motor multifunción (W): 22
Motor del ventilador de refrigeración (W): 18

SISTEMA DE SEGURIDAD

Sistema de bloqueo de Panel: Sí
Bloqueo de seguridad para niños: Sí
Protector de la parrilla: Sí
Bandeja con sistema anti-vuelco: Sí
Termostato de seguridad: Sí
Número de cristales de la puerta: 2

SISTEMAS DE LIMPIEZA

Esmaltado crystal clean (suave): Sí
Hydroclean PRO: Sí

ACCESORIOS

Bandeja profunda (50 mm): Sí
Número de bandejas profundas: 1
Bandeja para carne: 0
Parrilla estándar: Sí

EFICIENCIA ENERGÉTICA

Clase energética: A+
Índice de eficiencia energética (EEI): 81



HLB 8400

ETIQUETA ENERGÉTICA

ENERG
енергия · ενεργεια
IE IA
Y UA

TEKA HLB 8400

A+++
A++
A+ **A+**
A
B
C
D

70 L

0.81 kWh/cycle*
0.68 kWh/cycle*

* unekas - cyclus - portion - zykklus - nrolyproussa - ciclo - tsükkel - ohjelma - ciklus - ciklas - cikls - ciklu - cyclus - cykl - ciklu - program - cykel

65/2014