



# HLB 8400 Urban Colors Edition Horno Multifunción SurroundTemp A+



Capacidad de  
70L



Eficiencia  
energética A



HydroClean



SurroundTemp



Guía  
telescópica  
Plus Extension

## DESCRIPCIÓN

Urban Colors Edition Horno Multifunción SurroundTemp A+

## GAMA

Maestro

## COLORES



## REFERENCIA

REF. 111000004  
EAN. 8434778007565



**TEKA**

**HLB 8400**

### **CARACTERÍSTICAS**

Horno Hydroclean CristalColor

Sistema de limpieza Teka Hydroclean® PRO automático

Multifunción SurroundTemp - 9 funciones de cocinado

Touch Control con programación de inicio y paro de cocción

Sistema de 1 guía Plus-Extension, cinco alturas de cocinado

Calentamiento rápido

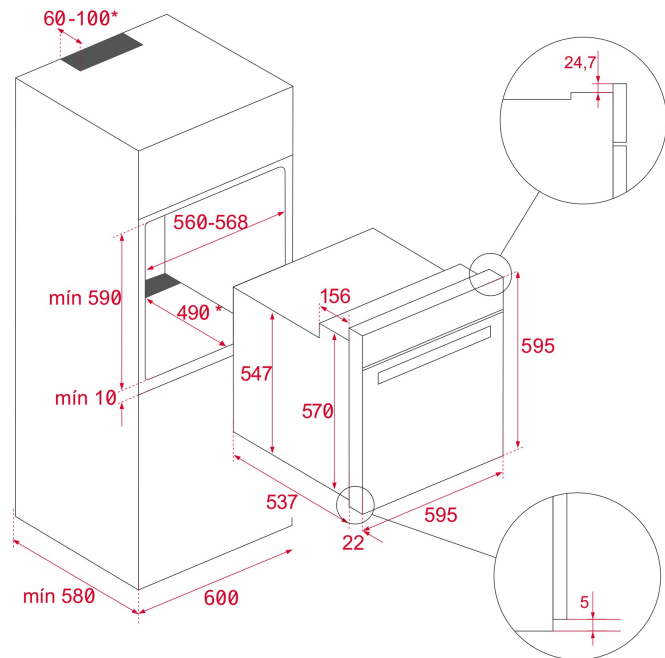
Puerta dos cristales

Ventilación dinámica

Bandeja profunda esmaltada y parrilla reforzada (con sistema antivuelco)

## DIMENSIONES

**Altura del producto (mm):** 595  
**Anchura del producto (mm):** 595  
**Profundidad del producto (mm):** 537+22  
**Longitud del producto (mm):**  
**Peso del producto (Kg):** 27



## ESPECIFICACIONES TÉCNICAS

### CARACTERÍSTICAS

**Certificados:** N / CE / CCA / CB/  
**Número de cavidades:** 1  
**Cavidad esmaltada:** Sí  
**Selector de funciones:** 11+0  
**Método de cocinado:** 9  
**Función Grill:** Sí  
**Función Maxigrill:** Sí  
**Función Bottom:** Sí  
**Función Turbo:** Sí  
**Función ECO:** Sí  
**Calentamiento rápido mecánico:** Sí  
**Programador en pantalla táctil:** Sí  
**Sistema de guías removibles:** Sí  
**Niveles de guías de bandeja:** 5  
**Guías telescópicas Easy Slide:** Sí  
**Grill abatible:** Sí

### CONEXIÓN ELÉCTRICA

**Potencia nominal máxima (W):** 3215  
**Frecuencia (Hz):** 50/60

**Fuente de alimentación (V):** 220-240  
**Longitud del cable (cm):** 110  
**Consumo de la luz interior (W):** 25

## **CONSUMO ENERGÉTICO**

**Consumo energético por ciclo en modo convencional (kWh):**  
0.81  
**Consumo energético por ciclo en modo de ventilación forzada (kWh):** 0,68  
**Calor inferior (W):** 1150  
**Grill(W):** 1400  
**Maxigrill (W):** 2500  
**Tradicional (W):** 2550  
**Turbo (W):** 2000  
**Motor multifunción (W):** 22  
**Motor del ventilador de refrigeración (W):** 18

## **SISTEMA DE SEGURIDAD**

**Sistema de bloqueo de Panel:** Sí  
**Bloqueo de seguridad para niños:** Sí  
**Protector de la parrilla:** Sí  
**Bandeja con sistema anti-vuelco:** Sí  
**Termostato de seguridad:** Sí  
**Número de cristales de la puerta:** 2

## **SISTEMAS DE LIMPIEZA**

**Esmaltado crystal clean (suave):** Sí  
**Hydroclean PRO:** Sí

## **ACCESORIOS**

**Bandeja profunda (50 mm):** Sí  
**Número de bandejas profundas:** 1  
**Bandeja para carne:** 0  
**Parrilla estándar:** Sí

## **EFICIENCIA ENERGÉTICA**

**Clase energética:** A+  
**Índice de eficiencia energética (EEI):** 81

