



MS 622 BIS L Microondas integrable con base cerámica y clase energética A



Base cerámica



Descongelación por tiempo



Descongelación por peso



Apertura electrónica



Capacidad de 22L



Menú de acceso directo

DESCRIPCIÓN

Microondas integrable con base cerámica y clase energética A

GAMA

Total

COLORES



REFERENCIA

REF. 40584100
EAN. 8421152145524



TEKA

MS 622 BIS L

CARACTERÍSTICAS

Capacidad 22 Litros
Panel Touch Control
Interior de Base Cerámica
Grill abatible (1.200 W.)
5 Niveles de potencia
Puerta con doble cristal
3 Funciones de cocción
9 Menus de acceso
Función inicio rápido
Interior de acero inoxidable
Apertura electrónica de la puerta
Bloqueo para niños
Producto Fabricado en Europa

DIMENSIONES

Altura del producto (mm): 390

Anchura del producto (mm):

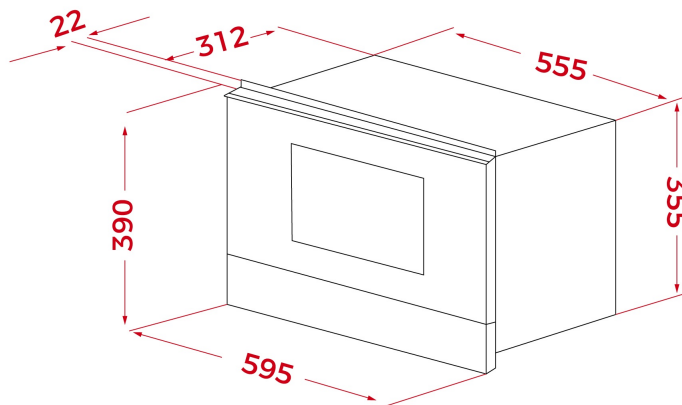
595

Profundidad del producto

(mm): 334

Longitud del producto (mm):

Peso del producto (Kg): 22



ESPECIFICACIONES TÉCNICAS

CARACTERÍSTICAS

Certificados: CE/CB

Número de cavidades: 1

Método de cocinado: 3

Función Grill: Sí

Grill abatible: Sí

Niveles de guías de bandeja (cavidad inferior): 0

Ventilación tangencial: Sí

Función de microondas: Sí

Función microondas + grill: Sí

Número de niveles de potencia: 5

Inicio rápido de minuto: Sí

Inicio rápido de segundos: Sí

Ventilación tangencial: Sí

CONEXIÓN ELÉCTRICA

Potencia nominal máxima (W): 2500

Frecuencia (Hz): 50

Fuente de alimentación (V): 220-240

Longitud del cable (cm): 110

Enchufe: Sí

CONSUMO ENERGÉTICO

Consumo de la luz interior (W): 20

Consumo energético por ciclo en modo convencional (kWh):

0.36

Grill(W): 1200

Maxigrill (W): 1200

Motor del ventilador de refrigeración (W): 18

SISTEMA DE SEGURIDAD

Apertura de puerta con desconexión de seguridad: Sí

Sistema de bloqueo de Panel: Sí

Bloqueo de seguridad para niños: Sí

Protector de la parrilla: Sí

Termostato de seguridad: Sí

ACCESORIOS

Bandeja de cristal: 0

EFICIENCIA ENERGÉTICA

Índice de eficiencia energética (EEI): A

