



ML 820 BI Microondas integrable, con marco, plato giratorio y clase energética A



Descongelación
por tiempo

DESCRIPCIÓN

Microondas integrable, con marco, plato giratorio y clase energética A

GAMA

Maestro

COLORES



REFERENCIA

REF. 40584201
EAN. 8421152145562

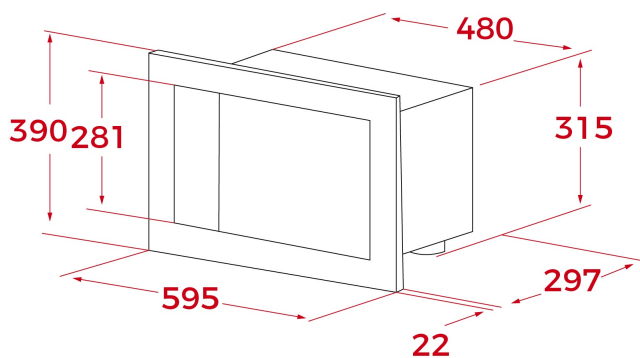


TEKA

ML 820 BI

CARACTERÍSTICAS

Capacidad 20 Litros
Panel Mecánico
5 Niveles de potencia
Puerta con doble cristal
1 Funcion de cocción
Interior de acero inoxidable
Producto Fabricado en Europa



DIMENSIONES

Altura del producto (mm): 390
Anchura del producto (mm):
595
**Profundidad del producto
(mm):** 325
Longitud del producto (mm):
Peso del producto (Kg): 18,6

ESPECIFICACIONES TÉCNICAS

CARACTERÍSTICAS

Certificados: CE/CB
Número de cavidades: 1
Método de cocinado: 1
Niveles de guías de bandeja (cavidad inferior): 0
Función de microondas: Sí
Número de niveles de potencia: 5

CONEXIÓN ELÉCTRICA

Potencia nominal máxima (W): 1200
Frecuencia (Hz): 50
Fuente de alimentación (V): 220 - 240
Longitud del cable (cm): 110
Enchufe: Sí

SISTEMA DE SEGURIDAD

Apertura de puerta con desconexión de seguridad: Sí
Termostato de seguridad: Sí

ACCESORIOS

Bandeja de cristal: 0

EFICIENCIA ENERGÉTICA

Índice de eficiencia energética (EEI): A

