



# ML 8220 BIS L Urban Colors Edition Microondas de integración con base cerámica



Base cerámica



Descongelación por tiempo



Descongelación por peso



Apertura electrónica



Capacidad de 22 L



Menú de acceso directo

## DESCRIPCIÓN

Urban Colors Edition Microondas de integración con base cerámica

## GAMA

Maestro

## COLORES



## REFERENCIA

REF. 112030001  
EAN. 8434778007688



**TEKA**

**ML 8220 BIS L**

**CARACTERÍSTICAS**

Microondas CristalColor  
Electrónico base cerámica + grill  
Panel de mandos de cristal electrónicos con reloj digital  
Grill abatible, 1.200 W  
Cinco niveles de potencia, 850 W salida  
Interior en acero inoxidable  
Base cerámica de calentamiento homogéneo  
Ventilación forzada tangencial  
Selector de tiempo y funciones electrónicas  
Inicio rápido 30''  
Descongelación por tiempo y peso (5 programas)  
9 menús de acceso directo  
Plato tostador y parrilla grill reforzada

## DIMENSIONES

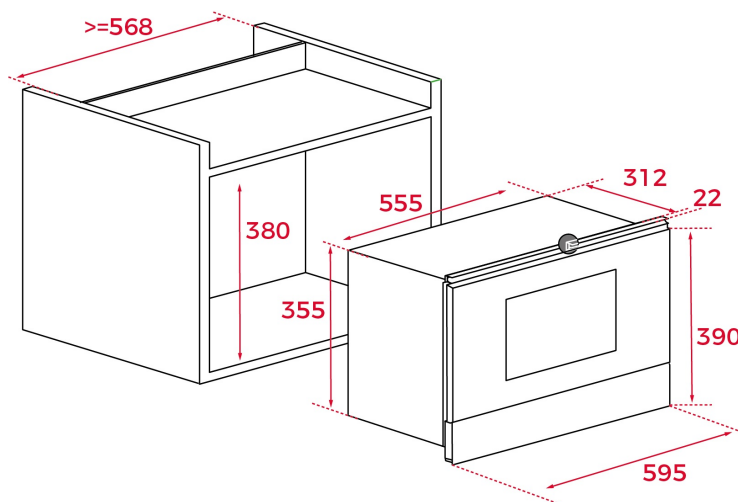
Altura del producto (mm): 390

Anchura del producto (mm):  
595

Profundidad del producto  
(mm): 334

Longitud del producto (mm):

Peso del producto (Kg): 22



## ESPECIFICACIONES TÉCNICAS

### CARACTERÍSTICAS

**Certificados:** CE/CB/Gmark

**Método de cocinado:** 3

**Función Grill:** Sí

**Grill abatible:** Sí

**Niveles de guías de bandeja (cavidad inferior):** 0

**Ventilación tangencial:** Sí

**Función de microondas:** Sí

**Función microondas + grill:** Sí

**Número de niveles de potencia:** 5

**Inicio rápido de minuto:** Sí

**Ventilación tangencial:** Sí

### CONEXIÓN ELÉCTRICA

**Potencia nominal máxima (W):** 2500

**Frecuencia (Hz):** 50

**Fuente de alimentación (V):** 220-240

**Longitud del cable (cm):** 110

**Enchufe:** Sí

**Consumo de la luz interior (W):** 20

### CONSUMO ENERGÉTICO

**Grill(W):** 1200

**Maxigrill (W):** 1200

**Motor del ventilador de refrigeración (W):** 18

### SISTEMA DE SEGURIDAD

**Apertura de puerta con desconexión de seguridad:** Sí

**Sistema de bloqueo de Panel:** Sí

**ACCESORIOS**

**Protector de la parrilla:** Sí  
**Termostato de seguridad:** Sí

**Plato de microondas:** YES

