



ML 8220 BIS L Urban Colors Edition Microondas de integración con base cerámica



Base cerámica



Descongelación por tiempo



Descongelación por peso



Apertura electrónica



Capacidad de 22L



Menú de acceso directo

DESCRIPCIÓN

Urban Colors Edition Microondas de integración con base cerámica

GAMA

Maestro

COLORES



REFERENCIA

REF. 112030000
EAN. 8434778007671



TEKA

ML 8220 BIS L

CARACTERÍSTICAS

Microondas CristalColor
Electrónico base cerámica + grill
Panel de mandos de cristal electrónicos con reloj digital
Grill abatible, 1.200 W
Cinco niveles de potencia, 850 W salida
Interior en acero inoxidable
Base cerámica de calentamiento homogéneo
Ventilación forzada tangencial
Selector de tiempo y funciones electrónicas
Inicio rápido 30''
Descongelación por tiempo y peso (5 programas)
9 menús de acceso directo
Plato tostador y parrilla grill reforzada

DIMENSIONES

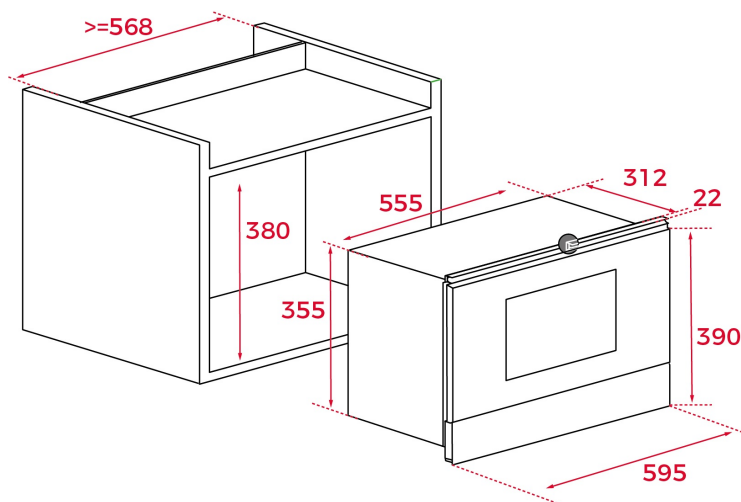
Altura del producto (mm): 390

Anchura del producto (mm):
595

Profundidad del producto
(mm): 334

Longitud del producto (mm):

Peso del producto (Kg): 22



ESPECIFICACIONES TÉCNICAS

CARACTERÍSTICAS

Certificados: CE/CB/Gmark

Función Grill: Sí

Grill abatible: Sí

Niveles de guías de bandeja (cavidad inferior): 0

Ventilación tangencial: Sí

Función de microondas: Sí

Función microondas + grill: Sí

Número de niveles de potencia: 5

Inicio rápido de minuto: Sí

Ventilación tangencial: Sí

CONEXIÓN ELÉCTRICA

Potencia nominal máxima (W): 2500

Frecuencia (Hz): 50

Fuente de alimentación (V): 220-240

Longitud del cable (cm): 110

Enchufe: Sí

Consumo de la luz interior (W): 20

CONSUMO ENERGÉTICO

Grill(W): 1200

Maxigrill (W): 1200

Motor del ventilador de refrigeración (W): 18

SISTEMA DE SEGURIDAD

Apertura de puerta con desconexión de seguridad: Sí

Sistema de bloqueo de Panel: Sí

Protector de la parrilla: Sí

ACCESORIOS

Termostato de seguridad: Sí

Plato de microondas: YES

