



ML 8220 BIS L Urban Colors Edition Microondas de integración con base cerámica



Base cerámica



Descongelación por tiempo



Descongelación por peso



Apertura electrónica



Capacidad de 22 L



Menú de acceso directo

DESCRIPCIÓN

Urban Colors Edition Microondas de integración con base cerámica

GAMA

Maestro

COLORES



REFERENCIA

REF. 112030003
EAN. 8434778007701

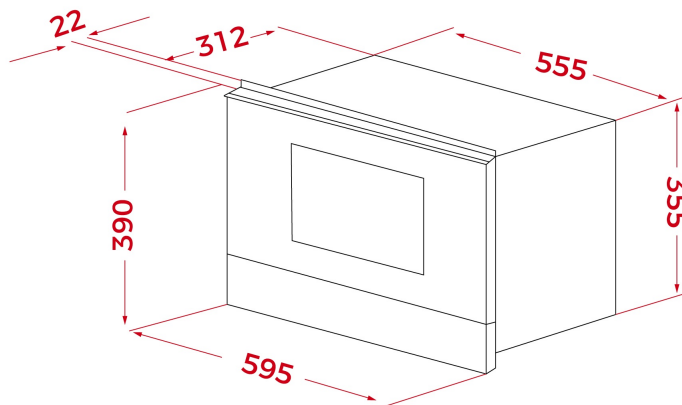


TEKA

ML 8220 BIS L

CARACTERÍSTICAS

Microondas CristalColor
Electrónico base cerámica + grill
Panel de mandos de cristal electrónicos con reloj digital
Grill abatible, 1.200 W
Cinco niveles de potencia, 850 W salida
Interior en acero inoxidable
Base cerámica de calentamiento homogéneo
Ventilación forzada tangencial
Selector de tiempo y funciones electrónicas
Inicio rápido 30''
Descongelación por tiempo y peso (5 programas)
9 menús de acceso directo
Plato tostador y parrilla grill reforzada



DIMENSIONES

Altura del producto (mm): 390

Anchura del producto (mm):

595

Profundidad del producto

(mm): 334

Longitud del producto (mm):

Peso del producto (Kg): 22

ESPECIFICACIONES TÉCNICAS

CARACTERÍSTICAS

Certificados: CE/CB/Gmark

Método de cocinado: 3

Función Grill: Sí

Grill abatible: Sí

Niveles de guías de bandeja (cavidad inferior): 0

Ventilación tangencial: Sí

Función de microondas: Sí

Función microondas + grill: Sí

Número de niveles de potencia: 5

Inicio rápido de minuto: Sí

Ventilación tangencial: Sí

CONEXIÓN ELÉCTRICA

Potencia nominal máxima (W): 2500

Frecuencia (Hz): 50

Fuente de alimentación (V): 220-240

Longitud del cable (cm): 110

Enchufe: Sí

Consumo de la luz interior (W): 20

CONSUMO ENERGÉTICO

Grill(W): 1200

Maxigrill (W): 1200

Motor del ventilador de refrigeración (W): 18

SISTEMA DE SEGURIDAD

Apertura de puerta con desconexión de seguridad: Sí

Sistema de bloqueo de Panel: Sí

Protector de la parrilla: Sí

Termostato de seguridad: Sí

ACCESORIOS

Plato de microondas: YES

