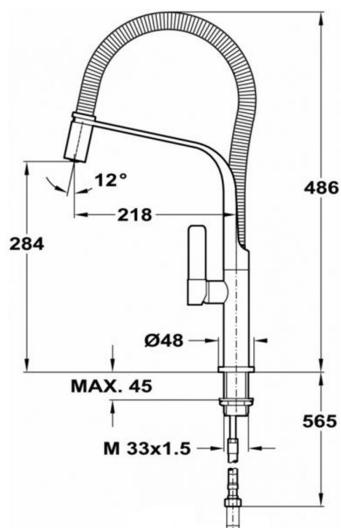



 Anti-Scale
 Aerator

 Pull Down
 Shower


Resistance


 Saving
 Water

 Swivel
 Spout


REFERENCIA

REF: 62997021FY

EAN: 8421152156537

CARACTERÍSTICAS

Acabado: Cromo extreme glow

Color de manguera: Amarillo

Caño giratorio y flexible

Aireador anti-cal

Manera extraíble con 1 función: chorro

Mangueras flexibles de alimentación incluidas

Cartucho cerámico de gran duración

Presión de funcionamiento: 1 - 10 bar (kg/cm)

Presión de funcionamiento recomendada: 2 -5 bar (kg/cm)

Temperatura recomendada del agua caliente: 45 °C - 65 °C

Temperatura máxima del agua caliente: 90 °C





Peso neto: 2 kg

DIMENSIONES

Altura del producto (mm): 481

Anchura del producto (mm):
Profundidad del producto (mm):
Longitud del producto (mm):
Peso del producto (Kg): 2,4

COLORES

| | | |
|---|------------|---------------|
|  | 62997021FY | Chrome Yellow |
|  | 62997021FW | Negro |
|  | 62997021FW | Chrome Orange |
|  | 62997021FW | Cromo Blanco |