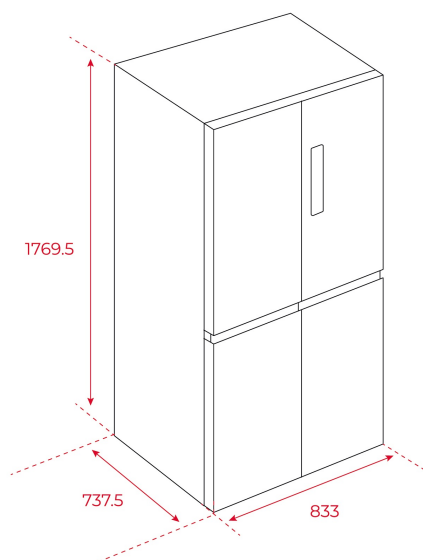


**TEKA****RMF 74810 SS**  
Refrigerador Four DoorFunción  
ECOMotor  
Inverter

LED

LongLife  
No FrostFunción  
Vacaciones

Fresh Box

**REFERENCIA**

REF: 113430015

EAN: 8434778003864

**CARACTERÍSTICAS**

Instalación: Libre instalación

Acabado: Acero inoxidable con antihuella

Capacidad: 19 Cu. Ft.

Manija integrada

Compresor de alta eficiencia

Sistema de enfriamiento Dual CoolFlow

Iluminación LED

Display digital exterior

Deshielo automático

Función Súper en refrigerador y congelador

Modo vacaciones

Bloqueo de seguridad para niños

Alarma sonora de puerta abierta

Huevera

Fabrica de hielos twist

Características refrigerador:

- Rango de temperatura: 1 a 7 °C

- Repisas de cristal templado: 3

- Cajones: 2

- Anaqueles: 6 completos

Características congelador:

- Rango de temperatura: -14 a -22 °C

- Cajones: 6

Patas niveladoras frontales

Potencia nominal: 1.9A

Consumo energético: 507 kWh/año

Ahorro de energía (NOM-015-ENER-2012): 10%

Voltaje: 115 V~

Frecuencia: 60 Hz

Peso: 99 kg

Dimensiones

Exterior (Alto/Ancho/Fondo): 1780/833/740 mm

**DIMENSIONES****Altura del producto (mm):** 1775**Anchura del producto (mm):** 833**Profundidad del producto (mm):** 740**Longitud del producto (mm):****Peso del producto (Kg):** 99**ESPECIFICACIONES TÉCNICAS**

Clase de eficiencia energética (UE 2019/2016): -

Clase climática: T, ST, N

Consumo energético (kW/día): 1,39

Consumo anual (kWh/año): 507

Capacidad de congelación: 18

Nivel de ruido (dBA): 45

Tasa de potencia (V): 115

Frecuencia (Hz): 60

# COLORES



113430015 Inox