

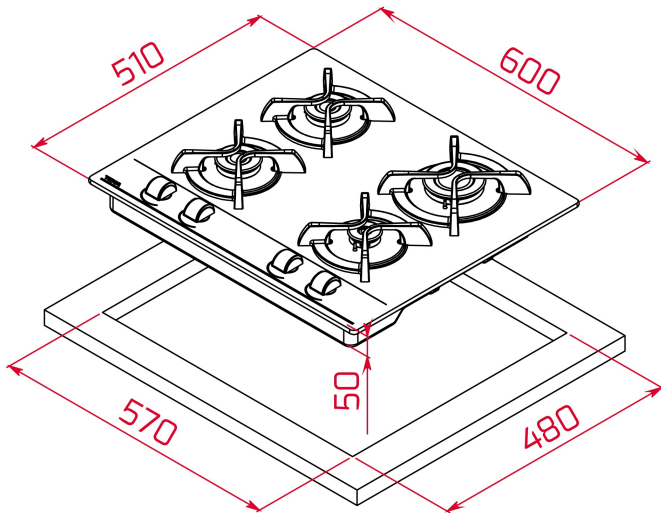
Easy  
installation



Autoencendido  
integrado



Seguridad  
por  
Termopar  
integrada



## REFERENCIA

REF: 112580017

EAN: 8434778005493

## CARACTERÍSTICAS

Mandos frontales de diseño ergonómico

Superficie de vidrio templado redondeado

4 quemadores de gas

1 quemador semi-rápido, 1,75 kW

1 quemador semi-rápido, 1,40 kW

1 quemador rápido, 2,80 kW

1 quemador auxiliar, 1,00 kW

Seguridad por termopar integrado en quemador individual

Autoencendido integrado en quemador y accionado por cada mando

Parrillas de fundición individuales

Kit de fácil instalación

Tipología de Gas: Natural

## DIMENSIONES

**Altura del producto (mm):** 110

**Anchura del producto (mm):** 600

**Profundidad del producto (mm):** 510

**Longitud del producto (mm):**

**Peso del producto (Kg):** 13,35

## ESPECIFICACIONES TÉCNICAS

Tasa de potencia (V): 110

Frecuencia (Hz): 60

Potencia nominal máxima (W): -

## COLORES



112580017

Cristal negro

## EFICIENCIA ENERGÉTICA

Consumo de energía en modo standby (W): -

Tiempo para alcanzar el modo standby (min): -