



# HLF 824 G SS Horno Eléctrico y a Gas Multifunción



69L

**DESCRIPCIÓN**

Horno Eléctrico y a Gas Multifunción

**GAMA**

Maestro

**COLORES**

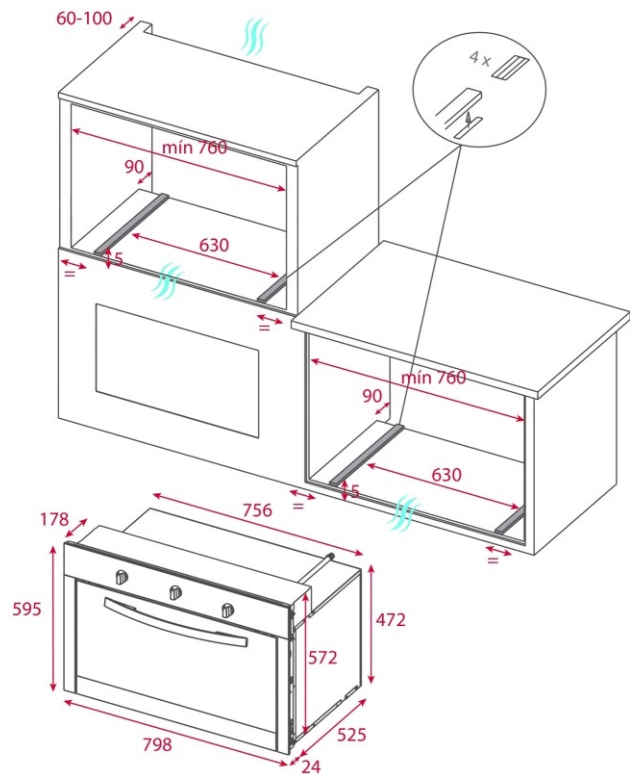


**REFERENCIA**

REF. 41596005  
EAN. 8421152155202

**CARACTERÍSTICAS**

Cristal negro y marco en acero inoxidable con anti huella  
5 funciones de cocinado  
Capacidad: 76 L (2.6 p<sup>3</sup>)  
Mandos de perillas  
Timermecánico: 120 minutos  
Grill eléctrico: 1,900 W  
Iluminación incandescente  
Puerta de triple cristal  
Ventilación tangencial forzada  
Seguridad por termopar integrada en el quemador  
Termostato para control de temperatura  
Encendido electrónico integrado en la perilla  
Quemador de gas:  
1 quemador: 4,000 W (13,648 BTU)  
Tipos de gas: LP (butano/propano) o natural  
Esmalte interior CrystalClean®  
Guías cromadas con tope antivuelco con cinco alturas de cocinado  
Parrilla cromada  
Bandeja profunda con esmalte CrystalClean®  
Potencia nominal máxima (gas): 4,000 W (13,648 BTU)  
Potencia nominal máxima (eléctrica): 1,998 W  
Voltaje: 127 V~  
Frecuencia: 60 Hz  
Peso: 40 kg  
Dimensiones  
Cavidad (Alto/Ancho/Fondo): 308/615/388 mm  
Exterior (Alto/Ancho/Fondo): 595/798/549 mm



## DIMENSIONES

**Altura del producto (mm):** 595  
**Anchura del producto (mm):** 798  
**Profundidad del producto (mm):** 525  
**Longitud del producto (mm):** 756  
**Peso del producto (Kg):** 46

## ESPECIFICACIONES TÉCNICAS

### CARACTERÍSTICAS

**Número de cavidades:** 1  
**Cavidad esmaltada:** Sí  
**Selector de funciones:** 5+0  
**Método de cocinado:** 5  
**Función Bottom:** Sí  
**Temporizador:** Sí  
**Sistema de guías removibles:** Sí  
**Niveles de guías de bandeja:** 5  
**Grill abatible:** Sí  
**Ventilación tangencial:** Sí

### CONEXIÓN ELÉCTRICA

**Potencia nominal máxima (W):** 1998  
**Frecuencia (Hz):** 50/60  
**Fuente de alimentación (V):** 127  
**Longitud del cable (cm):** 110  
**Consumo de la luz interior (W):** 25

### CONSUMO ENERGÉTICO

**Consumo energético por ciclo en modo convencional (kWh):**

2.36

**Consumo energético por ciclo en modo de ventilación forzada (kWh): 2,54**

**Calor inferior (W): 4000**

**Calor inferior (W) (cavidad inferior): 4000**

**Motor multifunción (W): 30**

**Motor del ventilador de refrigeración (W): 18**

## **SISTEMA DE SEGURIDAD**

**Protector de la parrilla: Sí**

**Bandeja con sistema anti-vuelco: Sí**

**Termostato de seguridad: Sí**

**Número de cristales de la puerta: 3**

## **SISTEMAS DE LIMPIEZA**

**Acero inoxidable anti-huellas: Sí**

**Esmaltado crystal clean (suave): Sí**

## **ACCESORIOS**

**Bandeja profunda (50 mm): Sí**

**Bandeja reforzada: Sí**

## **EFICIENCIA ENERGÉTICA**

**Clase energética: B**

**Índice de eficiencia energética (EEI): 129,4**

