



**C 7310** Campana Clásica Integrable de acero inoxidable antihuella en 76 cm



**DESCRIPCIÓN**

Campana Clásica Integrable de acero inoxidable antihuella en 76 cm

**GAMA**

Total

**COLORES**



**REFERENCIA**

REF. 40467320  
EAN. 8421152150771

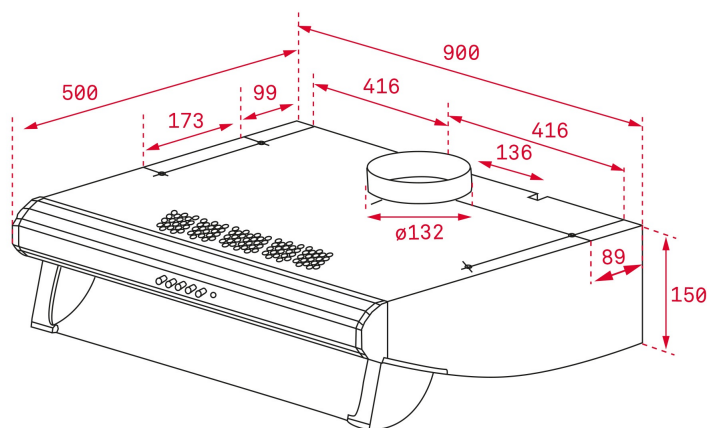


TEKA

C 7310

### CARACTERÍSTICAS

Acero inoxidable  
Panel de mandos pulsantes  
Visera de cristal  
Tres velocidades  
Lámparas incandescentes  
Filtros metálicos curvos, lavables en lavavajillas  
Capacidad de extracción máxima: 532 m<sup>3</sup>/h  
Capacidad de extracción UNE-EN-61591: 235 m<sup>3</sup>/h  
Nivel sonoro: min. 49 -máx. 66 dB  
Filtro de carbón activo para recirculación del aire  
Potencia nominal máxima: 220 W  
Voltaje: 110 V~  
Frecuencia: 60 Hz  
Peso: 7.9 kg  
Dimensiones  
Exterior (Alto/Ancho/Fondo): 150/760/500 mm



## DIMENSIONES

Altura del producto (mm):

Anchura del producto (mm):

Profundidad del producto (mm):

Longitud del producto (mm):

Peso del producto (Kg): 7,90

## ESPECIFICACIONES TÉCNICAS

### CARACTERÍSTICAS

**Certificados:** CE; CB; Rohs,NOM

**Ø Salida (mm):** 120

**Consumo de la luz interior (W):** 28

**Enchufe:** Type A

**Fuente de alimentación (V):** 110

**Frecuencia (Hz):** 60

**Potencia total de la campana (W):** 215

**Número de motores:** 1

**Potencia del motor (W):** 130

### ACCESORIOS

**Válvula antirretorno:** Sí

**Extensión de salida:** Yes

**Filtro de carbón (opcional):** C2R

**Kit convencional de recirculación con tubo:** No

### MODELOS

**Número de filtros:** 3

**Número de velocidades:** 3

**Panel frontal a prueba de huellas dactilares:** Sí



